



Vakuumentchnik im System  
Technology for Vacuum Systems

**Instandsetzungsanleitung  
Instructions for repair**

**Drehschieberpumpen / Rotary vane pumps  
RE 2 / RZ 2 / RE 2.5 / RZ 2.5 / RE 5 / RZ 5 / RE 6 / RZ 6 /  
RE 8 / RZ 8 / RE 9 / RZ 9 / RE 16 / RZ 16**

**Chemie-HYBRID-Pumpen / Chemistry-HYBRID-Pumps  
RC 5 / RC 6**

**Vakuum-Messgerät / Vacuum gauge  
VAP 5**

Instandsetzungsanleitung: 999111 - 06 / Stand 26/01/2011

Gültig für               Drehschieberpumpen Typ RE 2, RZ 2, RE 2.5, RZ 2.5, RE 5, RZ 5, RE 6, RZ 6,  
RE 8, RZ 8, RE 9, RZ 9, RE 16, RZ 16  
HYBRID Pumpen Typ RC 5, RC 6  
Vakuummessgerät VAP 5

Die Gültigkeit des pumpenspezifischen Zeichnungs- und Ersatzteileblatts ist anhand der Seriennummer der Pumpe vom Anwender zu prüfen.

Für Pumpen älterer oder neuerer Ausführung bitte das pumpenspezifische Zeichnungs- und Ersatzteileblatt unter Angabe von Pumpentyp, Seriennummer und Baujahr bei VACUUBRAND anfordern.

Instructions for repair: 999111 - 06 / version 26/01/2011

Valid for               Rotary vane pumps type RE 2, RZ 2, RE 2.5, RZ 2.5, RE 5, RZ 5, RE 6, RZ 6,  
RE 8, RZ 8, RE 9, RZ 9, RE 16, RZ 16  
HYBRID pumps type RC 5, RC 6  
Vacuum gauge VAP 5

It is the users' responsibility to check the validity of the pump specific drawing and spare parts list on the basis of the serial number of the pump.

If the pump is older or newer please contact VACUUBRAND and order the pump specific drawing and spare parts list stating the pump type, serial number and year of manufacture.

Technische Beratung

Gebiet Nord:      **Telefon: 09342/808-264**  
Gebiet Mitte:     **Telefon: 09342/808-263**  
Gebiet Süd:       **Telefon: 09342/808-225**

Kundendienst und Service:   **Telefon: 09342/808-209**

After sales service:       **Contact your local dealer or call (++49) 9342/808-193.**



➔ Gefahr! Unmittelbare Gefahr. Tod oder schwere Verletzungen sowie Schäden an Ausrüstung und Umgebung können eintreten.



⚠️ Warnung! Mögliche Gefahr. Schwere Verletzungen sowie Schäden an Ausrüstung und Umgebung können eintreten.



• Vorsicht! Mögliche Gefahr. Leichte Verletzungen sowie Schäden an Ausrüstung und Umgebung können eintreten.



Hinweis. Missachtung der Hinweise kann zu Schäden am Produkt führen.



Heiße Oberfläche!



Netzstecker ziehen.



➔ Danger! Immediate danger. Death or severe injuries as well as damage to equipment and environment can occur.



⚠️ Warning! Possible danger. Severe injuries as well as damage to equipment and environment can occur.



• Caution! Possible danger. Slight injuries as well as damage to equipment and environment can occur.



Note. Disregarding of notes may cause damage to the product.



Caution! Hot surface!



Isolate equipment from mains before removing the cover.

## Inhaltsverzeichnis / Contents

|  |           |
|--|-----------|
| <b>Unbedingt beachten!</b> .....                     | <b>4</b>  |
| <b><i>Safety information!</i></b> .....              | <b>6</b>  |
| <b>Instandsetzung RE/Z 2 / 5</b> .....               | <b>8</b>  |
| <b><i>Repair RE/Z 2 / 5</i></b> .....                | <b>10</b> |
| <b>Instandsetzung RE/Z 2.5 / 6</b> .....             | <b>14</b> |
| <b><i>Repair RE/Z 2.5 / 6</i></b> .....              | <b>17</b> |
| <b>Instandsetzung RE/Z 8 / 9 / 16</b> .....          | <b>24</b> |
| <b><i>Repair RE/Z 8 / 9 / 16</i></b> .....           | <b>26</b> |
| <b>Instandsetzung RC 5</b> .....                     | <b>32</b> |
| <b><i>Repair RC 5</i></b> .....                      | <b>34</b> |
| <b>Instandsetzung RC 6</b> .....                     | <b>38</b> |
| <b><i>Repair RC 6</i></b> .....                      | <b>41</b> |
| <b>Abzieher für Kupplung</b> .....                   | <b>48</b> |
| <b><i>Puller for coupling</i></b> .....              | <b>48</b> |
| <b>Einpressdorne</b> .....                           | <b>49</b> |
| <b><i>Mandrels</i></b> .....                         | <b>54</b> |
| <b>Vakuum-Messgerät VAP 5</b> .....                  | <b>59</b> |
| <b><i>Vacuum gauge VAP 5</i></b> .....               | <b>61</b> |
| <b>Hinweise zur Einsendung ins Werk</b> .....        | <b>64</b> |
| <b>Unbedenklichkeitsbescheinigung</b> .....          | <b>65</b> |
| <b><i>Notes on return to the factory</i></b> .....   | <b>66</b> |
| <b><i>Health and safety clearance form</i></b> ..... | <b>67</b> |

## Unbedingt beachten!

### HINWEIS

Diese Anleitung zur Instandsetzung richtet sich an ausgebildetes Fachpersonal, das aufgrund seiner fachlichen Qualifikation dazu in der Lage ist, die erforderlichen Arbeiten im Rahmen der gesetzlichen Bestimmungen (Arbeitssicherheit, Umweltschutz) und Auflagen so auszuführen, dass die Funktion und die Sicherheit des Produkts nicht beeinträchtigt werden. Insbesondere muss das Personal über die Arbeiten, die möglicherweise in der Pumpe enthaltenen Stoffe und die damit verbundenen Risiken informiert sein.

**Betriebsanleitungen** der Geräte lesen und insbesondere Sicherheitshinweise "Unbedingt beachten!" sowie Hinweise zu "Bedienung und Betrieb" beachten. Ggf. Betriebsanleitung bei VACUUBRAND anfordern.

### VORSICHT

**Verschleißteile** müssen regelmäßig ausgetauscht werden. Bei normaler Beanspruchung kann von einer Lebensdauer von Membranen und Ventilen größer 10000 Betriebsstunden ausgegangen werden. Motorlager haben eine typische Lebensdauer von 40000 Betriebsstunden. Motorkondensatoren weisen abhängig von den Einsatzbedingungen, wie Umgebungstemperatur, Luftfeuchtigkeit und Motorlast, eine typische Lebensdauer von 10000 bis 40000 Betriebsstunden auf.

### GEFAHR

- Kondensatoren müssen regelmäßig geprüft (Kapazität messen, Betriebsstunden abschätzen) und rechtzeitig ausgetauscht werden. Ein überalterter Kondensator kann heiß werden, ggf. schmelzen. Selten kann es auch zu einer Stichflamme kommen, die eine Gefahr für Personal und Umgebung darstellen kann. Der Austausch der Kondensatoren muss von einer Elektrofachkraft durchgeführt werden.

### HINWEIS

Wurden **gefährliche oder korrosive Gase** gepumpt?

- ☞ Achtung: Durch den Betrieb können die Geräte mit gesundheitsschädlichen oder anderweitig gefährlichen Stoffen verunreinigt sein, ggf. vor Kontakt dekontaminieren bzw. reinigen.
- Vorsichtsmaßnahmen (z. B. Schutzkleidung, Schutzhandschuhe, Sicherheitsbrille) treffen, um Einatmen und Hautkontakt zu vermeiden.

### HINWEIS

Vor Aufnahme der Wartungsarbeiten prüfen, ob das benötigte Werkzeug und die erforderlichen auszutauschenden Originalteile zur Verfügung stehen.

- Anhand der Explosionszeichnung, Ersatzteillisten sowie der elektrischen Schaltbilder die auszuführenden Arbeiten zunächst gedanklich bezüglich Ausführbarkeit, Arbeitssicherheit sowie möglicher Auswirkungen auf die Sicherheit und Funktion der Pumpe prüfen.



- ➔ Vor jedem Eingriff Geräte vom Netz trennen und anschließend zwei Minuten warten, bis sich die Kondensatoren entladen haben.

- ➔ Pumpe belüften und von der Apparatur trennen. Die Pumpe abkühlen lassen, ggf. Kondensat entleeren.

### WARNUNG

- ☞ Pumpe niemals in geöffnetem Zustand betreiben. Sicherstellen, dass die Pumpe keinesfalls im geöffneten Zustand unbeabsichtigt anlaufen kann. Defekte oder beschädigte Pumpen nicht weiter betreiben.

### VORSICHT

Eingriffe am Gerät nur durch sachkundige Personen. **Reparatur** von eingesandten Geräten ist nur gemäß den gesetzlichen Bestimmungen (Arbeitssicherheit, Umweltschutz) und Auflagen möglich, siehe Kapitel "Hinweise zur Einsendung ins Werk".

 **GEFAHR**

- Nur **Originalteile und Originalzubehör** verwenden. Bei der Verwendung von Komponenten anderer Hersteller kann die Funktion bzw. die Sicherheit des Geräts sowie die elektromagnetische Verträglichkeit eingeschränkt sein. Die Gültigkeit des CE-Kennzeichens bzw. die Zertifizierung für USA/Kanada (siehe Typenschild) kann erlöschen, wenn keine Originalteile verwendet werden.
- Beschädigte Komponenten müssen in jedem Fall ausgetauscht werden.

 **VORSICHT**

Nach der Instandsetzung Pumpe auf Sicherheit und Funktion prüfen. Die Prüfung der elektrischen Sicherheit (Schutzleiterwiderstand, Isolationswiderstand und Hochspannungsprüfung) muss gemäß IEC 61010 und nationaler Vorschriften erfolgen.

**HINWEIS**

- Bei auftretenden Problemen ggf. Pumpe ins Werk zur Überprüfung oder Reparatur einsenden.

 **VORSICHT**

**Chemikalien** unter Berücksichtigung eventueller Verunreinigungen durch abgepumpte Substanzen entsprechend den einschlägigen Vorschriften entsorgen.

Reparatur von eingesandten Vakuumpumpen, Bauteilen oder Messgeräten ist nur gemäß den gesetzlichen Bestimmungen (Arbeitssicherheit, Umweltschutz) und Auflagen möglich (siehe Kapitel "**Hinweise zur Einsendung ins Werk**").

**Verschrottung und Entsorgung:**

Das gesteigerte Umweltbewusstsein und die verschärften Vorschriften machen eine geordnete Verschrottung und Entsorgung eines nicht mehr gebrauchts- und reparaturfähigen Produkts zwingend erforderlich.

- Sie können uns ermächtigen, **zu Ihren Lasten** das Produkt geordnet zu entsorgen.

## Safety information!

### NOTICE

Ensure that repair is done only by an appropriately trained and supervised technician. Obey local and national safety requirements. Ensure that the technician is familiar with the safety procedures which relate to the products processed by the pumping system. Ensure that the pump is decontaminated before repair and that you take adequate precautions to protect people from the effects of hazardous substances if contamination has occurred.

Read the **instructions for use** for the equipment carefully, especially sections "Safety informations" and "Use and operation". If necessary order "Instructions for use" from VACUUBRAND.

### CAUTION

**Wear parts have to be replaced regularly.** In case of normal wear the lifetime of the diaphragms and valves is > 10000 operating hours. Bearings have a typical durability of 40000 h. Motor capacitors have a typical durability in the range of 10000 to 40000 h depending strongly on the operation conditions like ambient temperature, humidity or load.

### DANGER

- Check every capacitor regularly by measuring its capacity and estimating its operation time. Exchange old capacitors early enough to prevent a failure. If an overaged motor capacitor fails it might get hot and even melt and may cause a flame to form which could be **dangerous for persons and equipment in the vicinity**. The capacitors have to be replaced by an electrician.

### NOTICE

If hazardous or corrosive substances have been pumped:

- The device will be contaminated with the process chemicals which have been pumped during operation. Ensure that the pump is decontaminated before maintenance.
- Take adequate precautions to protect people from the effects of dangerous substances. Wear appropriate safety-clothing, do not inhale and avoid contact with skin.

### NOTICE

Before starting repair check that the required parts are available and of the correct type before you start your work.

- Check the operating sequence mentally using exploded view drawings, spare parts lists and circuit diagram on feasibility, safety requirements and consequences on safety and function of the equipment.
- **Isolate equipment from mains and wait two minutes** before starting maintenance to allow the capacitors to discharge.
- Vent the pump, isolate the pump and other components from the vacuum system. Allow sufficient cooling of the pump. Drain condensate, if applicable.
- ☞ **Ensure that the pump cannot be operated accidentally. Never operate the pump if covers or other parts of the pump are disassembled. Never operate a defective or damaged pump.**



### WARNING

Ensure that **maintenance** is done only by suitably trained and supervised technicians. Ensure that the maintenance technician is familiar with the safety procedures which relate to the products processed by the pumping system.

### CAUTION

In order to comply with law (occupational, health and safety regulations, safety at work law and regulations for environmental protection) vacuum pumps, components and measuring instruments returned to the manufacturer can be repaired only when certain procedures (see section "Notes on return to the factory") are followed.

 **DANGER**

- ➔ Use only **genuine spare parts and accessories**. Otherwise safety and performance of the equipment as well as the electromagnetic compatibility of the equipment might be reduced.  
Possibly the CE mark or the C/US conformity becomes void if not using genuine spare parts.

 **CAUTION**

- Replace damaged parts in any case.

Check operability and safety after repair.

Check the electrical safety (protective conductor resistance, insulating resistance, high voltage test) according to IEC 61010 and national regulations.

**NOTICE**

- In case of problems return the pump to the factory for inspection or repair if necessary.

Obey regulations when disposing of solvents and chemicals.

 **CAUTION**

In order to comply with law (occupational, health and safety regulations, safety at work law and regulations for environmental protection) vacuum pumps, components and measuring instruments returned to the manufacturer can be repaired only when certain procedures (see section "Notes on return to the factory") are followed.

Scrapping and waste disposal

Dispose of the pump and any components removed from it safely in accordance with all local and national safety and environmental requirements.

Particular care must be taken with components and waste oil which have been contaminated with dangerous substances from the process.

- You may authorize us to dispose the equipment at your expense.

## Instandsetzung RE/Z 2 / 5



Vor Beginn der Arbeiten Pumpe von der Apparatur trennen und Netzstecker ziehen, Pumpe abkühlen lassen. Sicherstellen, dass die Pumpe keinesfalls im geöffneten Zustand unbeabsichtigt anlaufen kann.

Vor jedem Eingriff nach Trennen der Geräte vom Netz **zwei Minuten** warten, bis sich die Kondensatoren entladen haben.

### Reinigung der Komponenten

- ☞ Altöl und Lösemittel unter Berücksichtigung eventueller Verunreinigungen durch abgepumpte Chemikalien entsprechend den einschlägigen Vorschriften entsorgen.
- ☞ Beschädigung an Lauf- und Dichtflächen vermeiden!
  
- ☞ **Dichtringe:** Sauberes Öl und faserfreien Lappen verwenden, ggf. Dichtringe erneuern.
- ☞ **Geräuschdämpfungsdüse** prüfen, ggf. reinigen (Draht von 0.2 mm oder Pressluft verwenden).
- ☞ Alle **übrigen Teile:** Waschbenzin oder technisches Lösemittel verwenden, Verwendungsvorschriften beachten.
- ☞ Nach der Reinigung alle Teile mit Pressluft trocknen.

### Werkzeuge

Innensechskant SW 3/4/5  
Gabelschlüssel SW 14  
Kreuzschlitzschraubendreher Gr. 1 und 2  
Schraubendreher mit Flachklinge Gr. 2  
Schraubendreher für Stehbolzen Gr. M4 und M5

### Demontage der Pumpe

- Öl ablassen (siehe "Ölwechsel" in Betriebsanleitung).
- Pumpe auf die Stirnfläche des Ölkastens (auf Typenschild) stellen.
- Schrauben an der Lüfterhaube lösen und Lüfterhaube abnehmen.
- Motorbefestigungsschrauben lösen und Motor aus dem Gehäuse heben. Läufer aus dem Motorpaket entfernen..

### Austausch der Kupplung

- Kupplung auf Einlaufspuren prüfen, "Fingernagelprobe" durchführen. Falls Vertiefungen festzustellen sind, Kupplung austauschen. **Kupplung nicht polieren**, da die dünne gehärtete Schicht abgetragen werden könnte und "falsche" Mikroriefen die Dichtigkeit beeinflussen.
- Kupplung abziehen. Motorwelle mit neuem Toleranzring bestücken. Toleranzring trocken, öl- und fettfrei montieren.
- Die Kupplung muss mit einer geeigneten Vorrichtung eingepresst werden. Dabei muss die Motorwelle auf der Lüfterseite durch die mittige Bohrung in der Lüfterhaube abgestützt werden. Ohne Abstützung werden die Motorlager beschädigt. Beim Aufpressen der Kupplung nicht auf das Lüfterrad drücken.

### Demontage des Aggregats

- Schutzschild mit O-Ring entnehmen.
- Schrauben an der Wechselhülse lösen und Wechselhülse abnehmen.



- Vier Innensechskantschrauben an der Rückseite des Pumpengehäuses lösen.
- Gehäuse mit Aggregat aus dem Ölkasten herausnehmen und auf das Gehäuse stellen.
- Aggregatbefestigungsschrauben lösen.
- Lagerdeckel abnehmen.
- Rotor herausziehen.
- Ölpumpenrotor mit Schiebern abnehmen.
- Vorstufenstator mit Ölabscheider abnehmen.
- Zwischenlager, Hochstufenstator, Hochstufenrotor und Lagerschild abnehmen (nur RZ 2/5).

#### **Teile reinigen.**

- Durchgangsbohrungen der Ölkanäle überprüfen, ggf. reinigen.
- Alle Dichtringe auf Sprödigkeit und Risse überprüfen, ggf. erneuern.
- Geräuschdämpfungsdüse prüfen, ggf. reinigen.
  
- Verschlusschraube der Rückhaltekegel am Lagerdeckel lösen. Rückhaltekegel mit Feder entnehmen und überprüfen, ggf. erneuern.
- Ölabscheideroberteil und -unterteil abschrauben.
- Ventilkappe, Feder und Ventilsitz überprüfen. Ventilkappe und Feder ggf. erneuern.

#### **Austausch der Kupplungsbuchsen**

- Kupplungsbuchsen in den Rotoren überprüfen, ggf. erneuern.
- Kupplungsbuchsen entfernen (z. B. mit einer Holzschraube) und neue Kupplungsbuchsen bündig einpressen.

#### **Austausch der Wellendichtungen**

- Wellendichtung im Lagerschild, Zwischenlager und Lagerdeckel überprüfen und ggf. austauschen.
- Wellendichtung mit geeignetem Dorn (Spezialwerkzeug, siehe hinten) auspressen.
- Neuen Wellendichtring versetzt einpressen.
- Wellendichtringe sollten nur mit einem speziellen Einpressdorn montiert werden (siehe Tabelle und Zeichnungen). Nur auf den Aussenring des Wellendichtrings drücken. Beim Einpressen von Radialwellendichtringen mittels eines Einpressdorns darauf achten, dass der Dorn auf der Unterseite des Dichtrings ungehindert austreten kann.

#### **Montage der Pumpe**

- Montage in umgekehrter Reihenfolge wie Demontage.
- Alle Gleitflächen mit Pumpenöl benetzen.
- Neue O-Ringe einsetzen, für besseren Sitz ggf. etwas dehnen.
- Ölpumpenrotor mit abgerundeter Seite voran in den Lagerdeckel legen.
- Vor der Montage der Ölpumpenschieber Ölpumpe mit Vakuumpumpenöl füllen.
- Ölpumpenabdeckscheibe so montieren, dass die innenliegende Halbrundnut nach rechts zur Rückhaltekegel zeigt.
- Komplett montiertes Aggregat in den Ölkasten setzen und mit dem Gehäuse verschrauben.
- Wechselhülse montieren.
- Raum vor der Wechselhülse im Gehäuse zur Hälfte mit Pumpenöl füllen.
- Schutzschild mit O-Ring einsetzen.
- Kupplung leicht mit Vakuumpumpenfett fetten.
- Wicklungspaket auf das Gehäuse aufsetzen, dann Motorläufer mit Kupplung aufsetzen und durch das Eigengewicht in die Wechselhülse gleiten lassen. Alternativ kann der Motor auch komplett mit Kupplung montiert werden, ggf. durch Drehen am Lüfter Kupplungsstifte geeignet positionieren.
- Motor mit Gehäuse verschrauben.
- Gängigkeit des Aggregats durch Drehen des Lüfterrads prüfen.
- Lüfterhaube festschrauben.
- Pumpenöl einfüllen (siehe "Ölwechsel" in Betriebsanleitung).
  
- Pumpe mit offenem Gasballastventil und geschlossenem Saugstutzen ca. 1h laufen lassen.

*Das Dokument darf nur vollständig und unverändert verwendet und weitergegeben werden. Es liegt in der Verantwortung des Anwenders, die Gültigkeit dieses Dokumentes bezüglich seines Produktes sicher zu stellen. BA-Nr.: 999111 // 26/01/2011*  
*Documents are only to be used and distributed completely and unchanged. It is strictly the users' responsibility to check carefully the validity of this document with respect to his product. manual-no.: 999111 // 26/01/2011*

## Repair RE/Z 2 / 5



Before starting repair, isolate the pump and other components from the vacuum system and the electrical supply so that they cannot be operated accidentally. Allow the pump to cool, so that it is at safe temperature for skin contact.

Before starting maintenance, **wait two minutes** after isolating the equipment from mains to allow the capacitors to discharge.

### Cleaning of components

- ☞ Observe applicable regulations when disposing of used oil and solvents which may be contaminated by chemicals.
- ☞ Avoid damage of bearing and sealing surfaces!
  
- ☞ **Seal rings:** Use only clean oil and lint-free cloths. Replace seals rings if necessary.
- ☞ **Silencer nozzle:** Clean with length of thin wire (0.2 mm) and compressed air.
- ☞ **All other components:** Clean with petroleum or suitable solvent. Follow manufacturer`s instruction.
- ☞ After cleaning, dry all components with compressed air.

### Tools

Hex key SW 3/4/5  
Open-ended wrench SW 14  
Phillips screw driver size 2 and 3  
Flat-bladed screw driver size 2  
Screw driver for stud bolt size M4 and M5

### Disassembly of the pump

- Drain oil (see "Oil change" in the instructions for use).
- Position pump so that it rests on the face of the oil reservoir (on rating plate).
- Unscrew screws at the fan cover and remove fan cover.
- Unscrew screws at the motor and remove pump from the housing.

### Changing the coupling

- If the coupling is visibly worn, check for grooves (e. g. by feeling with finger nails). In case of depressions, replace coupling. Do not polish coupling as thin hardened layer may be damaged and microscopic grooves will cause oil leaks.
- Remove coupling. Put on new spring ring on the motor shaft. Assemble the spring ring dry, oil and grease free.
- Press in new coupling by using an appropriate device. Make sure that the motor shaft is supported (through centre hole in fan cover), otherwise the ball bearing will be damaged. When pressing in the coupling, do not apply pressure to the impeller.

### Disassembling the pump unit

- Remove cover plate together with O-ring.
- Unscrew screws at the removable sleeve and remove sleeve.
- Unscrew screws at the rear side of the pump housing.
- Remove housing with pump unit from the oil reservoir and position it on the housing.
- Unscrew pump unit securing screws.
- Remove bearing cover.
- Remove rotor.

*Das Dokument darf nur vollständig und unverändert verwendet und weitergegeben werden. Es liegt in der Verantwortung des Anwenders, die Gültigkeit dieses Dokumentes bezüglich seines Produktes sicher zu stellen. BA-Nr.: 999111 // 26/01/2011*  
*Documents are only to be used and distributed completely and unchanged. It is strictly the users` responsibility to check carefully the validity of this document with respect to his product. manual-no.: 999111 // 26/01/2011*

- Remove oil pump rotor with oil pump vanes.
- Remove low vacuum stage stator with oil separator.
- Remove intermediate bearing plate, high vacuum stage stator, high vacuum rotor and bearing plate (only RZ 2/5).

### **Cleaning parts**

- Check through bores of the oil lines, clean if necessary.
- Check all seal rings for conglutination and cracks, replace if necessary.
- Check silencer nozzle, clean if necessary.
  
- Remove threaded plug of the detent ball in the bearing cover. Remove and check detent ball with spring, replace if necessary.
- Remove oil separator upper and lower part.
- Check valve cap, spring and valve seat. Replace valve cap and spring if necessary.

### **Changing the coupling bushes**

- Check coupling bushes in the rotors, replace if necessary.
- Remove bushes (e. g. by using a woodscrew). Press in flush new coupling bushes.

### **Changing the shaft seals**

- Check shaft seals in the bearing plate, intermediate bearing plate and bearing cover and replace if necessary.
- Remove shaft seal from housing by using an appropriate mandrel (special tool, see below).
- Press in new shaft seal, make sure that it remains level to bore.
- Assemble shaft seals only by using a special mandrel (see table and drawings). Apply pressure only to the outer ring. Take into consideration that the mandrel will pass under the seal and ensure that no other part can be damaged.

### **Assembly of the pump**

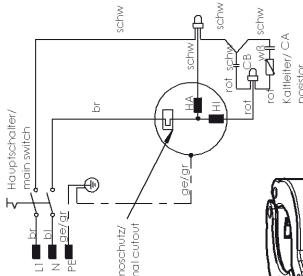
- Assemble pump in reverse order of disassembling.
- Lubricate all wear faces with pump oil.
- Install new O-rings, stretch slightly to seat if necessary.
- Place oil pump rotor with rounded face first in bearing cover.
- Fill in vacuum oil into the oil pump before assembling oil pump vanes.
- Position oil pump cover so that the internal half-round groove is directed right to the detent ball.
- Position the complete assembled pump unit in the oil reservoir and screw together with housing.
- Assemble removable sleeve.
- Fill half of the chamber in front of the removable sleeve with pump oil.
- Position shielding with O-ring.
- Lubricate the coupling using vacuum grease.
- Attach the winding on the top of the housing then place on top the rotor with coupling. The coupling glides through the removable sleeve. Alternatively assemble the motor complete with coupling, turn the fan to position the coupling pins suitably if necessary.
- Screw motor to housing.
- Check operability of the pump unit by turning the impeller.
- Assemble fan cover.
- Fill in pump oil (see "Oil change" in the instruction for use).
  
- Allow the pump to run with gas ballast valve open and inlet closed for approx. 1 h.

**Ersatzteile/Spare parts RE 2/RE 5**

| POS | Mat.-Nr. | Description   |
|-----|----------|---|
| 1   | 639463   | Puffer/shock absorber D20,15 M6x8 (RE 5)                          |
| 2   | 639095   | Düse/nozzle 1,0/D5-M4 Al (RE 2)                                   |
| 3   | 639094   | Düse/nozzle 1,5/D5-M4 Al (RE 5)                                   |
| 4   | 639118   | Rotor/rotor V D39x20 (RE 2)                                       |
| 5   | 639062   | Rotor/rotor E D39x50 (RE 5)                                       |
| 6   | 639188   | Drehschieber/valve L20 (RE 2)                                     |
| 7   | 639016   | Drehschieber/valve L50 (RE 5)                                     |
| 8   | 638142   | Saugfilz/felt 35x85,5x4,5   |
| 9   | 639092   | O-Ring/O ring 140x3 70 Shore NBR (RE 5)                           |
| 10  | 639171   | Formdichtung/form seal (RE 2)                                     |
| 11  | 638132   | Wechselhülse/removable sleeve D60x9 1WD-FKM (RE 5)                |
| 12  | 638438   | Kuppelung kpl./coupling complete                                  |
| 13  | 639178   | Kl.-Geh. kpl./posistor 220-240/56 (230 V) (RE 5)                  |
| 14  | 639142   | Kl.-Geh. kpl./posistor 110-115/56 (120V) (RE 5)                   |
| 15  | 638400   | Kondensator/capacitor 8UF/450V (230V) [CA+CB] (RE 5)              |
| 16  | 640096   | Kondensator/capacitor 250UF/250V (120V) [RE 5] (CB)               |
| 17  | 638742   | Kondensator/capacitor 300UF/250V (120V) [RE 5] (CA)               |
| 18  | 639106   | Dämmmaterial/insulating material                                  |
| 19  | 639223   | Gasballastkappe/gas ballast cap                                   |
| 20  | 660000   | Spannring/clamping ring DN 10/16 Al                               |
| 21  | 660190   | Zentrier./centring ring DN 10/16                                  |
| 22  | 648723   | Siebeinsatz/mesh bottom DN 16                                     |
| 23  | 639175   | KF für Pratzmanschi./small flange for clamping plate DN 16        |
| 24  | 637171   | Ölabscheider/internal oil separator                               |
| 25  | 637134   | Linse/nse/round counter sunk head screw M4x25                     |
| 26  | 644370   | Druckfeder/round spring outlet                                    |
| 27  | 644384   | Ventilkappe Auslass/valve cap outlet                              |
| 28  | 639215   | RHV-Kugel m. Druckfeder/detent ball with spring                   |
| 29  | 3111018  | Passfeder/woodruff key A 33x6 DIN 6885                            |
| 30  | 639125   | Düse/nozzle 0,2/D5-M4 Al  |
| 31  | 639134   | Satz Ölpumpenschieber m. Feder/set of oil pump vanes with springs |

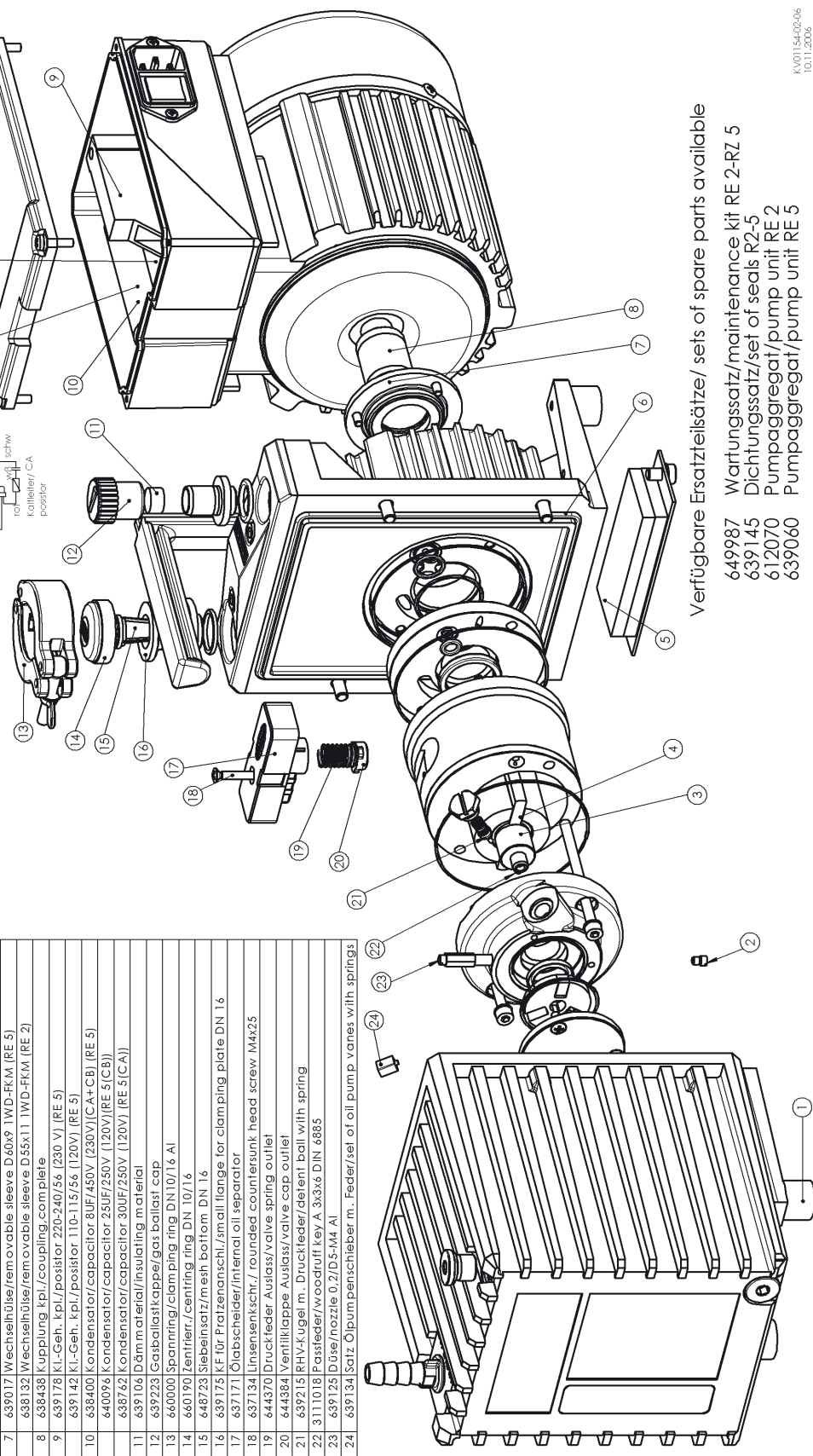
gültig ab Seriennummer/  
valid from serial number  
25708700

**Schaltplan/  
circuit diagram  
für/for RE 5**



120V - CB  
230V - CA

120V - CA  
230V - CB



Verfügbare Ersatzteile/ sets of spare parts available

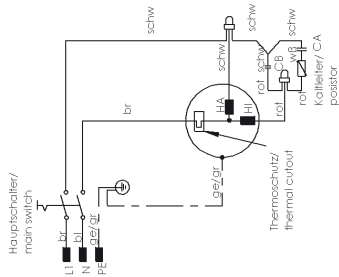
- 649987 Wartungssatz/maintenance kit RE 2-RZ 5
- 639145 Dichtungssatz/set of seals R2-5
- 612070 Pumpaggregat/pump unit RE 2
- 639060 Pumpaggregat/pump unit RE 5

KW011544-02-06  
10.11.2006

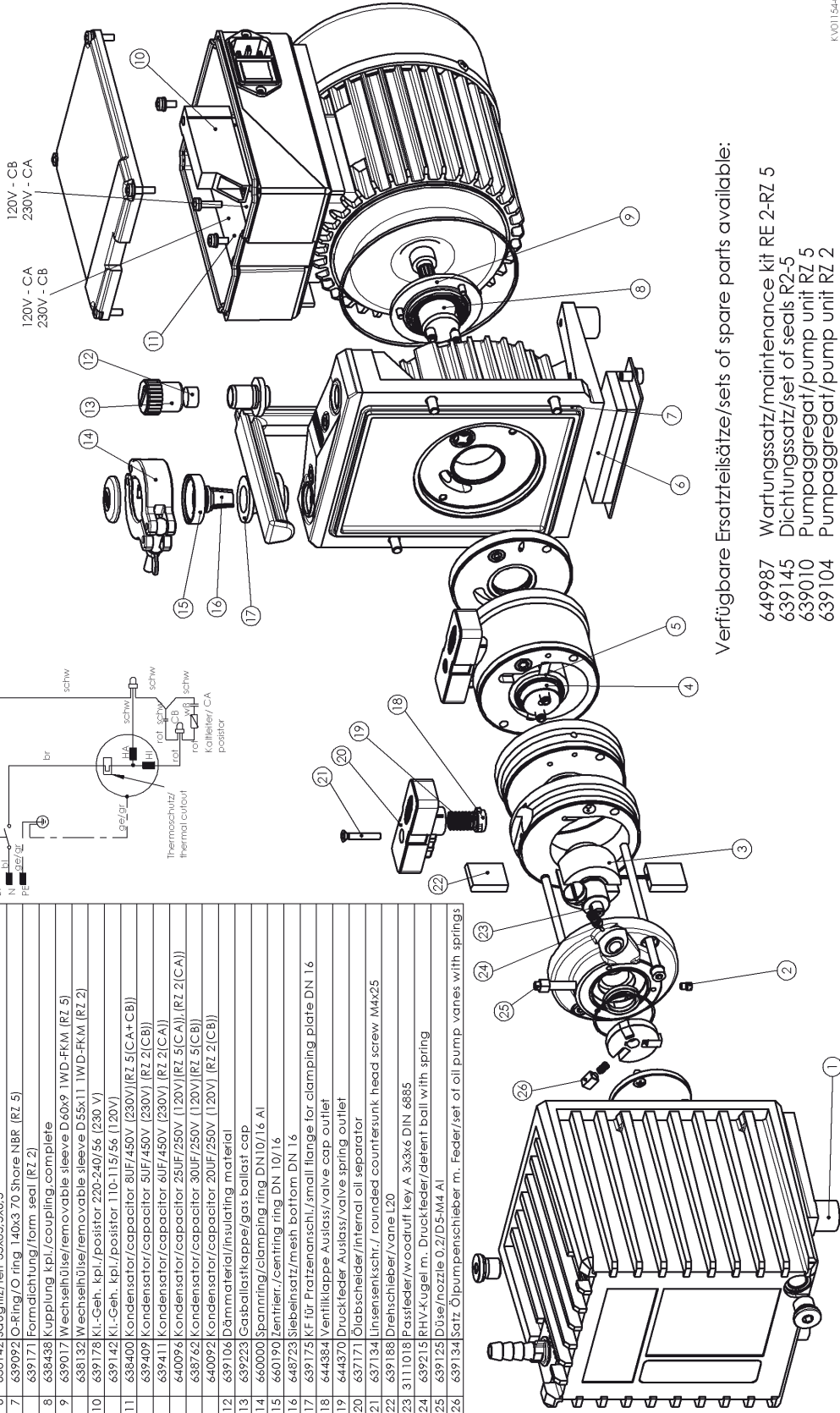
# Ersatzteile/Spare parts RZ2/RZ5

| POS | Mat.-Nr.   |
|-----|--|
| 1   | 639463 Puffer/shock absorber D20.15 M6x8                                 |
| 2   | 639095 Düse/nozzle 1,0/D5-M4 Al  |
| 3   | 639118 Rotor/rotor V D39x20  |
| 4   | 639025 Rotor/rotor H D39x50 (RZ 5)                                       |
| 5   | 639103 Rotor/rotor H D39x20 (RZ 2)                                       |
| 6   | 639116 Drehschieber/vane L50 (RZ 5)                                      |
| 7   | 639188 Drehschieber/vane L20 (RZ 2)                                      |
| 8   | 638142 Saugfilz/felt 35x85.5x6.5   |
| 9   | 639092 O-Ring/O ring 140x370 Shore NBR (RZ 5)                            |
| 10  | 639171 Formdichtung/form seal (RZ 2)                                     |
| 11  | 638438 Kupplung kpl./coupling,complete                                   |
| 12  | 638132 Wechsellöse/removable sleeve D60x9 1WD-FKM (RZ 5)                 |
| 13  | 639178 Kl.-Geh. kpl./positior 220-240/56 (230V)                          |
| 14  | 639142 Kl.-Geh. kpl./positior 110-119/56 (120V)                          |
| 15  | 638400 Kondensator/capacitor 80UF/450V (230V)(RZ 5(CA+CB))               |
| 16  | 639409 Kondensator/capacitor 50UF/450V (230V) (RZ 2(CB))                 |
| 17  | 639411 Kondensator/capacitor 60UF/450V (230V) (RZ 2(CA))                 |
| 18  | 640096 Kondensator/capacitor 250UF/250V (120V)(RZ 5(CA))                 |
| 19  | 638762 Kondensator/capacitor 30UF/250V (120V)(RZ 5(CB))                  |
| 20  | 640092 Kondensator/capacitor 20UF/250V (120V) (RZ 2(CB))                 |
| 21  | 639106 Dämmmaterial/insulating material                                  |
| 22  | 639223 Gasballastkappe/gas ballast cap                                   |
| 23  | 660000 Spannring/clamping ring DN10/16 Al                                |
| 24  | 660190 Lenthierr./centring ring DN 10/16                                 |
| 25  | 648723 Siebeinsatz/mesh bottom DN 16                                     |
| 26  | 639175 KF für Pratzenansch./small flange for clamping plate DN 16        |
| 27  | 644384 Ventilklappe Auslass/valve cap outlet                             |
| 28  | 644370 Druckfeder Auslass/valve spring outlet                            |
| 29  | 637171 Ölscheider/internal oil separator                                 |
| 30  | 637134 Linsenschieber/rounded countersunk head screw M4x25               |
| 31  | 639188 Drehschieber/vane L20   |
| 32  | 3111018 Fedrsieder/woodruff key A 3x3x6 DIN 6885                         |
| 33  | 639215 RHV-Kugel m. Druckfeder/detent ball with spring                   |
| 34  | 639125 Düse/nozzle 0.2/D5-M4 Al  |
| 35  | 639134 Satz Ölpumpenschieber m. Feder/set of oil pump vanes with springs |

## Schaltplan/ circuit diagram



gültig ab Seriennummer/  
valid from serial number  
25708700



Verfügbare Ersatzteilsätze/sets of spare parts available:

- 649987 Wartungssatz/maintenance kit RE 2-RZ 5
- 639145 Dichtungssatz/set of seals RZ-5
- 639010 Pumpaggregat/pump unit RZ 5
- 639104 Pumpaggregat/pump unit RZ 2

K001154-00-06  
10.11.2006

## Instandsetzung RE/Z 2.5 / 6



Vor Beginn der Arbeiten Pumpe von der Apparatur trennen und Netzstecker ziehen, Pumpe abkühlen lassen. Sicherstellen, dass die Pumpe keinesfalls im geöffneten Zustand unbeabsichtigt anlaufen kann.

Vor jedem Eingriff nach Trennen der Geräte vom Netz **zwei Minuten** warten, bis sich die Kondensatoren entladen haben.

### Reinigung der Komponenten

- ☞ Altöl und Lösemittel unter Berücksichtigung eventueller Verunreinigungen durch abgepumpte Chemikalien entsprechend den einschlägigen Vorschriften entsorgen.
- ☞ Beschädigung an Lauf- und Dichtflächen vermeiden!
- ☞ **Dichtringe:** Sauberes Öl und faserfreien Lappen verwenden, ggf. Dichtringe erneuern.
- ☞ **Geräuschkämpfungsdüse** prüfen, ggf. reinigen (Draht von 0.2 mm oder Pressluft verwenden).
- ☞ Alle **übrigen Teile:** Waschbenzin oder technisches Lösemittel verwenden, Verwendungsvorschriften beachten.
- ☞ Nach der Reinigung alle Teile mit Pressluft trocknen.

### Werkzeuge

Innensechskant SW 3/4/5  
Gabelschlüssel SW 14  
Kreuzschlitzschraubendreher Gr. 1 und 2  
Schraubendreher mit Flachklinge Gr. 2  
Schraubendreher für Stehbolzen Gr. M4 und M5

### Austausch der Wechselhülse

- ☞ Bei Ölundichtigkeit der Pumpe (Öl tropft unten aus dem Gehäuse) ist es oft ausreichend nur die Wechselhülse zu tauschen. Das Pumpenöl muss dazu nicht abgelassen werden.
  - Auspuffilter demontieren, falls vorhanden.
  - Auslass der Pumpe verschließen.
  - Pumpe auf die Stirnfläche des Ölkastens (auf Typenschild) stellen.
  - Abdeckung des Saugfilzes demontieren und Saugfilz überprüfen.
  - Schrauben an der Lüfterhaube lösen und Lüfterhaube abnehmen.
  - Motorbefestigungsschrauben lösen und Motor aus dem Gehäuse heben. Läufer aus dem Motorpaket entfernen.
  - Kupplung auf Einlaufspuren prüfen, "Fingernagelprobe" durchführen. Falls Vertiefungen festzustellen sind, Kupplung austauschen. Kupplung nicht polieren, da die dünne gehärtete Schicht abgetragen werden könnte und "falsche" Mikroriefen die Dichtigkeit beeinflussen. Kreuzkupplung entfernen.
  - Schutzwand herausnehmen.
  - Schrauben an der Wechselhülse lösen, Wechselhülse abnehmen und neue montieren.
  - Kreuzkupplung in das Aggregat einsetzen.
  - Vakuumpumpenöl in den Raum vor der Wechselhülse füllen.
  - Schutzwand mit O-Ring einsetzen.
  - Wicklungspaket auf das Gehäuse aufsetzen, dann Motorläufer aufsetzen und durch das Eigengewicht in die Wechselhülse und die Kupplung gleiten lassen.
  - Motor mit Gehäuse verschrauben.
  - Gängigkeit des Aggregats durch Drehen des Lüfterrads prüfen.
  - Lüfterhaube festschrauben.
  - Saugfilz unten im Gehäuse erneuern.
- Pumpe mit offenem Gasballastventil und geschlossenem Saugstutzen ca. 1h laufen lassen.

## Demontage der Pumpe

- Öl ablassen (siehe "Ölwechsel" in Betriebsanleitung).
- Auspufffilter demontieren, falls vorhanden.
- Pumpe auf die Stirnfläche des Ölkastens (auf Typenschild) stellen.
- Schrauben an der Lüfterhaube lösen und Lüfterhaube abnehmen.
- Motorbefestigungsschrauben lösen und Motor aus dem Gehäuse heben. Läufer aus dem Motorpaket entfernen.
- Kupplung auf Einlaufspuren prüfen, "Fingernagelprobe" durchführen. Falls Vertiefungen festzustellen sind, Kupplung austauschen. Kupplung nicht polieren, da die dünne gehärtete Schicht abgetragen werden könnte und "falsche" Mikroriefen die Dichtigkeit beeinflussen. Kreuzkupplung entfernen.

## Demontage des Aggregats

- Schutzwand mit O-Ring entnehmen.
- Schrauben an der Wechselhülse lösen, Wechselhülse abnehmen.
- Vier Innensechskantschrauben an der Rückseite des Pumpengehäuses lösen.
- Gehäuse mit Aggregat aus dem Ölkasten herausnehmen und auf das Gehäuse stellen.
- Abdeckscheibe demontieren.
- Verschlusschraube der Rückhaltekegel am Lagerdeckel lösen. Rückhaltekegel mit Feder entnehmen und überprüfen, ggf. erneuern.
- Geräuschkämpfungsdüse herausdrehen. Achtung: Die Düse ist mit Sicherungsklebstoff Omnifit® 50M eingeklebt. Geräuschkämpfungsdüse auf Durchgängigkeit prüfen, ggf. reinigen.
- Zwei Aggregatschrauben lösen und Lagerdeckel abnehmen.
- Ölpumpenrotor mit Schiebern herausdrücken.
- Schieber überprüfen und ggf. erneuern.
- Vorstufenstator mit Ölabscheider abnehmen. Ölbohrung (Durchmesser 0,8 mm) auf Durchgängigkeit prüfen.
- Auslassventil demontieren. Ventilkappe, Feder und Ventilsitz überprüfen. Ventilkappe und Feder ggf. erneuern.
- Vorstufenrotor mit Schiebern abnehmen. Kreuzkupplung und Drehschieber demontieren. Schieber überprüfen und ggf. erneuern.
- Nur Pumpentyp RZ: Zwischenlager, Hochstufenstator, Hochstufenrotor mit Kreuzkupplung und Lagerschild abnehmen.

## Austausch der Wellendichtungen

- Wellendichtung im Lagerschild und Lagerdeckel überprüfen und ggf. austauschen.
- Wellendichtung auspressen, Oberflächen nicht beschädigen.
- Neuen Wellendichtring einpressen.
- ☞ Wellendichtringe sollten nur mit einem speziellen Einpressdorn montiert werden (siehe Tabelle und Zeichnungen). Nur auf den Aussenring des Wellendichtrings drücken. Beim Einpressen von Radialwellendichtringen mittels eines Einpressdorns darauf achten, dass der Dorn auf der Unterseite des Dichtrings ungehindert austreten kann.

## Montage der Pumpe

- ☞ Alle Gleitflächen mit Pumpenöl benetzen.
- ☞ Neue O-Ringe einsetzen, für besseren Sitz ggf. etwas dehnen.
  
- Wechselhülse montieren.
- Schutzwand mit O-Ring einsetzen.
- Wicklungspaket auf das Gehäuse aufsetzen, dann Motorläufer aufsetzen und durch das Eigengewicht in die Wechselhülse gleiten lassen.
- Motor mit Gehäuse verschrauben.
- Lüfterhaube festschrauben.
- Pumpe auf die Lüfterhaube stellen.
- O-Ring in Gehäuse legen.
- Lagerschild montieren.
- Kreuzkupplung einsetzen.
- Raum zwischen Kreuzkupplung und Rotor halb mit Pumpenöl füllen.
- Rotor mit Schiebern einsetzen.
- Hochstufenstator montieren.
- O-Ring einlegen.
- Nur Pumpen Typ RZ: Zwischenlager montieren. O-Ring einlegen. Rotor mit Schiebern einsetzen. Vorstufenstator montieren. O-Ring einsetzen.
- Lagerdeckel montieren.
- Aggregat mit den beiden Aggregatschrauben mit Usit-Ringen verschrauben. Auf gleichmäßigen Anzug der Schrauben achten.
- Ölpumpe einsetzen. Schieber einlegen, Einbaulage beachten.
- Ölpumpenschöpfraum mit Öl befüllen.
- Abdeckscheibe montieren.
- RHV-Kugel mit Feder montieren.
- Komplett montiertes Aggregat in den Ölkasten setzen und mit dem Gehäuse verschrauben.
- Ggf. Saugfilz unten im Gehäuse erneuern.
  
- Pumpenöl einfüllen (siehe "Ölwechsel" in Betriebsanleitung).
- Pumpe mit offenem Gasballastventil und geschlossenem Saugstutzen ca. 1h laufen lassen.



## Repair RE/Z 2.5 / 6



Before starting repair, isolate the pump and other components from the vacuum system and the electrical supply so that they cannot be operated accidentally. Allow the pump to cool, so that it is at safe temperature for skin contact.

Before starting maintenance, **wait two minutes** after isolating the equipment from mains to allow the capacitors to discharge.

### Cleaning of components

- ☞ Observe applicable regulations when disposing of used oil and solvents which may be contaminated by chemicals.
- ☞ Avoid damage of bearing and sealing surfaces!
- ☞ **Seal rings:** Use only clean oil and lint-free cloths. Replace seals rings if necessary.
- ☞ **Silencer nozzle:** Clean with length of thin wire (0.2 mm) and compressed air.
- ☞ **All other components:** Clean with petroleum or suitable solvent. Follow manufacturer`s instruction.
- ☞ After cleaning, dry all components with compressed air.

### Tools

Hex key SW 3/4/5  
Open-ended wrench SW 14  
Phillips screw driver size 2 and 3  
Flat-bladed screw driver size 2  
Screw driver for stud bolt size M4 and M5

### Replacing the removable sleeve

- ☞ In case of oil leaks of the pump (oil drops out at the lower side of the pump housing) it is often sufficient to replace only the removable sleeve. Therefore it is not necessary to drain the pump oil.
- Disassemble oil mist filter if applicable.
- Close outlet of the pump.
- Position pump so that it rests on the face of the oil reservoir (on rating plate).
- Remove cover of the felt and check felt .
- Disassemble screws at the fan cover and remove fan cover.
- Disassemble screws at the motor and remove motor from the housing. Remove armature from motor.
- If the coupling is visibly worn, check for grooves (e. g. by feeling with finger nails). In case of depressions, replace coupling. Do not polish coupling as thin hardened layer may be damaged and microscopic grooves will cause oil leaks. Remove cross coupling.
- Remove the shielding.
- Disassemble screws at the removable sleeve, remove removable sleeve and assemble a new one.
- Position cross coupling in the aggregate.
- Fill in oil in the chamber in front of the removable sleeve.
- Position shielding with O ring.
- Attach the winding on the top of the housing. The motor armature glides through the removable sleeve into the coupling.
- Assemble motor to housing.
- Check mobility of the aggregate by turning the impeller.
- Assemble fan cover.
- Replace felt at the lower side of the pump housing.
- Let the pump run with gas ballast valve open and inlet closed for approximately 1 hour.

## Disassembly of the pump

- Drain oil (see "Oil change" in the instructions for use).
- Disassemble oil mist filter if applicable.
- Position pump so that it rests on the face of the oil reservoir (on rating plate).
- Unscrew screws at the fan cover and remove fan cover.
- Unscrew screws at the motor and remove motor from the housing. Remove armature from the motor.
- If the coupling is visibly worn, check for grooves (e. g. by feeling with finger nails). In case of depressions, replace coupling. Do not polish coupling as thin hardened layer may be damaged and microscopic grooves will cause oil leaks. Remove cross coupling.

## Disassembling the pump unit

- Remove shielding together with O-ring.
- Unscrew screws at the removable sleeve and remove sleeve.
- Unscrew screws at the rear side of the pump housing.
- Remove housing with pump unit from the oil reservoir and position it on the housing.
- Remove bearing cover.
- Remove threaded plug of the detent ball in the bearing cover. Remove and check detent ball with spring, replace if necessary.
- Disassemble silencer nozzle. Attention: The nozzle is secured with adhesive Omnifit® 50M. Check silencer nozzle for passage and clean if necessary.
- Remove two aggregate screws and remove bearing cover.
- Remove oil pump rotor with oil pump vanes.
- Check vanes and replace if necessary.
- Remove low vacuum stage stator with oil separator. Check oil bores (diameter 0,8 mm) for passage.
- Disassemble outlet valve. Check valve cap, spring and valve seat. Replace valve cap and spring if necessary.
- Remove low vacuum stage rotor with vanes. Disassemble cross coupling and rotary vanes. Check vanes and replace if necessary.
- Only RZ 2.5/6: Remove intermediate bearing plate, high vacuum stage stator, high vacuum rotor with cross coupling.

## Changing the shaft seals

- Check shaft seals in the bearing plate and bearing cover and replace if necessary.
- Remove shaft seal. Do not damage surfaces.
- Press in new shaft seal.
- ☞ Assemble shaft seals only by using a special mandrel (see table and drawings). Apply pressure only to the outer ring. Take into consideration that the mandrel will pass under the seal and ensure that no other part can be damaged.

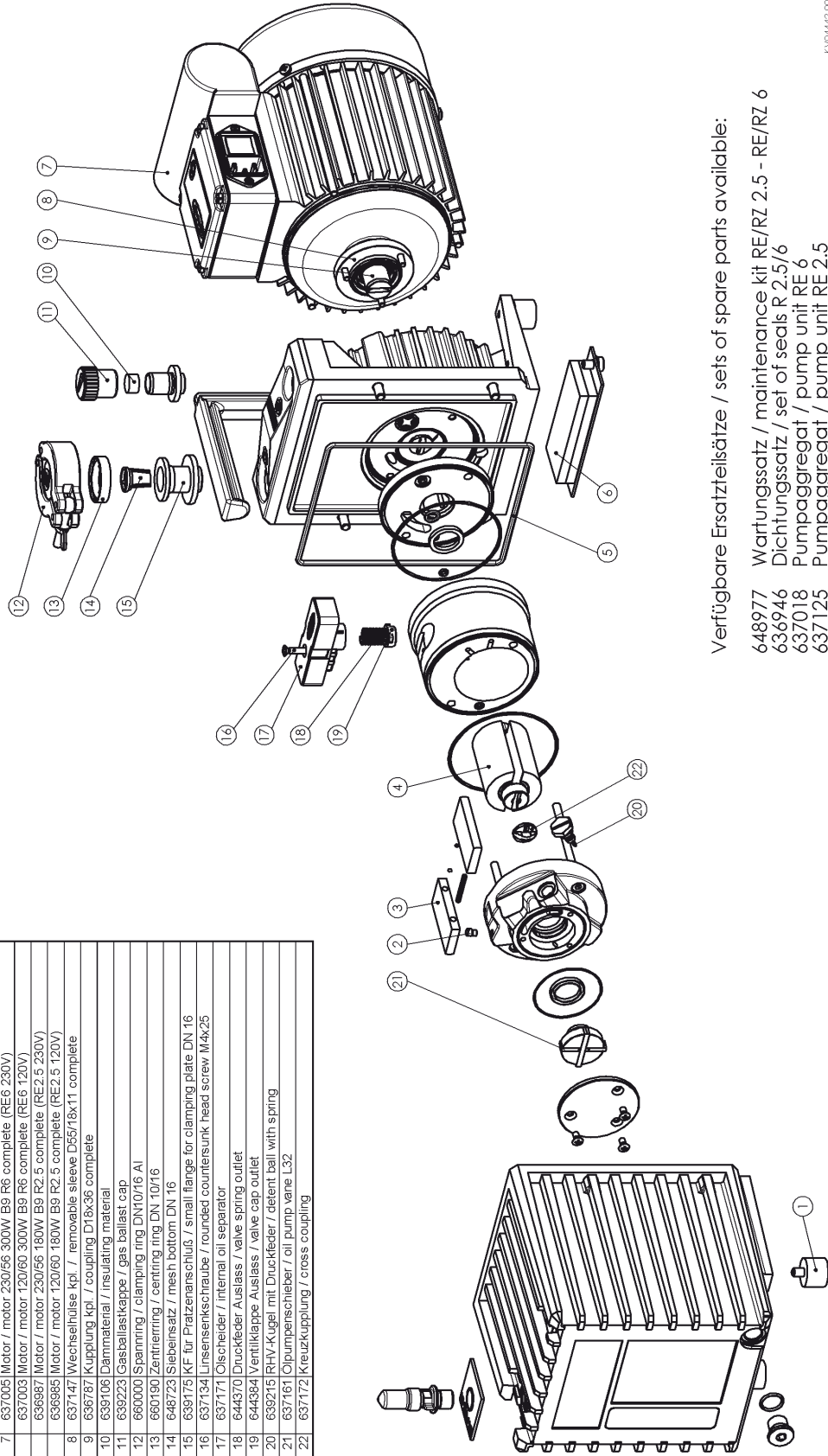
## Assembly of the pump

- ☞ Lubricate all wear faces with pump oil.
- ☞ Install new O-rings, stretch slightly to seat if necessary.
  
- Assemble removable sleeve.
- Position shielding with O-ring.
- Attach the winding on the top of the housing. The motor armature glides through the removable sleeve into the coupling.
- Assemble motor to housing.
- Assemble fan cover.
- Position pump on fan cover.
- Position O-ring in housing.
- Assemble bearing plate.
- Position cross coupling.
- Fill half of the chamber between cross coupling and rotor with vacuum oil.
- Assemble rotor with vanes.
- Assemble high vacuum stage stator.
- Position O-ring.
- Only pump type RZ: Position intermediate bearing. Position O-ring. Assemble rotor with vanes. Assemble low vacuum stage stator. Position O-ring.
- Assemble bearing cover.
- Fix the aggregate with both aggregate screws with seal rings. Pay attention to equable fastening.
- Position oil pump. Position vanes, obey orientation.
- Fill in oil in oil pump chamber.
- Assemble cover plate.
- Assemble detent ball with spring.
- Position complete assembled aggregate in the oil reservoir and assemble to housing.
- If necessary replace felt at the lower side of the pump housing.
  
- Fill in pump oil (see "Oil change" in the instruction for use).
- Allow the pump to run with gas ballast valve open and inlet closed for approx. 1 h.

Ersatzteile/Spare parts RE 2.5/RE 6

| POS. | Mat.-Nr. | Description  |
|------|----------|--|
| 1    | 639463   | Puffer / shock absorber D20,15 M6x8                            |
| 2    | 639125   | Düse / nozzle 0,2/D5-M4 AI                                     |
| 3    | 639016   | Drehschieber / vane L50 (RE 6)                                 |
| 4    | 639188   | Drehschieber / vane L20 (RE 2.5)                               |
| 5    | 637137   | Rotor / rotor V D39/18x50 (RE 6)                               |
| 6    | 637135   | Rotor / rotor V D39/18x20 (RE 2.5)                             |
| 7    | 639092   | O-Ring / O ring 140x3 70 Shore NBR (RE 6)                      |
| 8    | 639171   | Formdichtung / form seal (RE 2.5)                              |
| 9    | 638142   | Saugflitz / felt 35x65,5x6,5                                   |
| 10   | 637005   | Motor / motor 230/56 300W B9 R6 complete (RE6 230V)            |
| 11   | 637003   | Motor / motor 120/60 300W B9 R6 complete (RE6 120V)            |
| 12   | 636987   | Motor / motor 230/56 180W B9 R2.5 complete (RE2.5 230V)        |
| 13   | 636985   | Motor / motor 120/60 180W B9 R2.5 complete (RE2.5 120V)        |
| 14   | 637147   | Wechselhülse kpl. / removable sleeve D65/18x11 complete        |
| 15   | 636787   | Kupplung kpl. / coupling D18x36 complete                       |
| 16   | 639106   | Dämmmaterial / insulating material                             |
| 17   | 639223   | Gasballastkappe / gas ballast cap                              |
| 18   | 660000   | Spannung / clamping ring DN10/16 AI                            |
| 19   | 660190   | Zentrierung / centring ring DN 10/16                           |
| 20   | 648723   | Stiebsinsatz / mesh bottom DN 16                               |
| 21   | 639175   | KF für Präzisionschluß / small flange for clamping plate DN 16 |
| 22   | 637134   | Linsensenkraube / rounded countersunk head screw M4x25         |
| 23   | 637171   | Ölscheider / internal oil separator                            |
| 24   | 644370   | Druckfeder Auslass / valve spring outlet                       |
| 25   | 644384   | Ventilklappe Auslass / valve cap outlet                        |
| 26   | 639215   | RHV-Kugel mit Druckfeder / detent ball with spring             |
| 27   | 637161   | Ölpumpenschieber / oil pump vane L32                           |
| 28   | 637172   | Kreuzkupplung / cross coupling                                 |

gültig ab Seriennummer/  
valid from serial number  
26454400



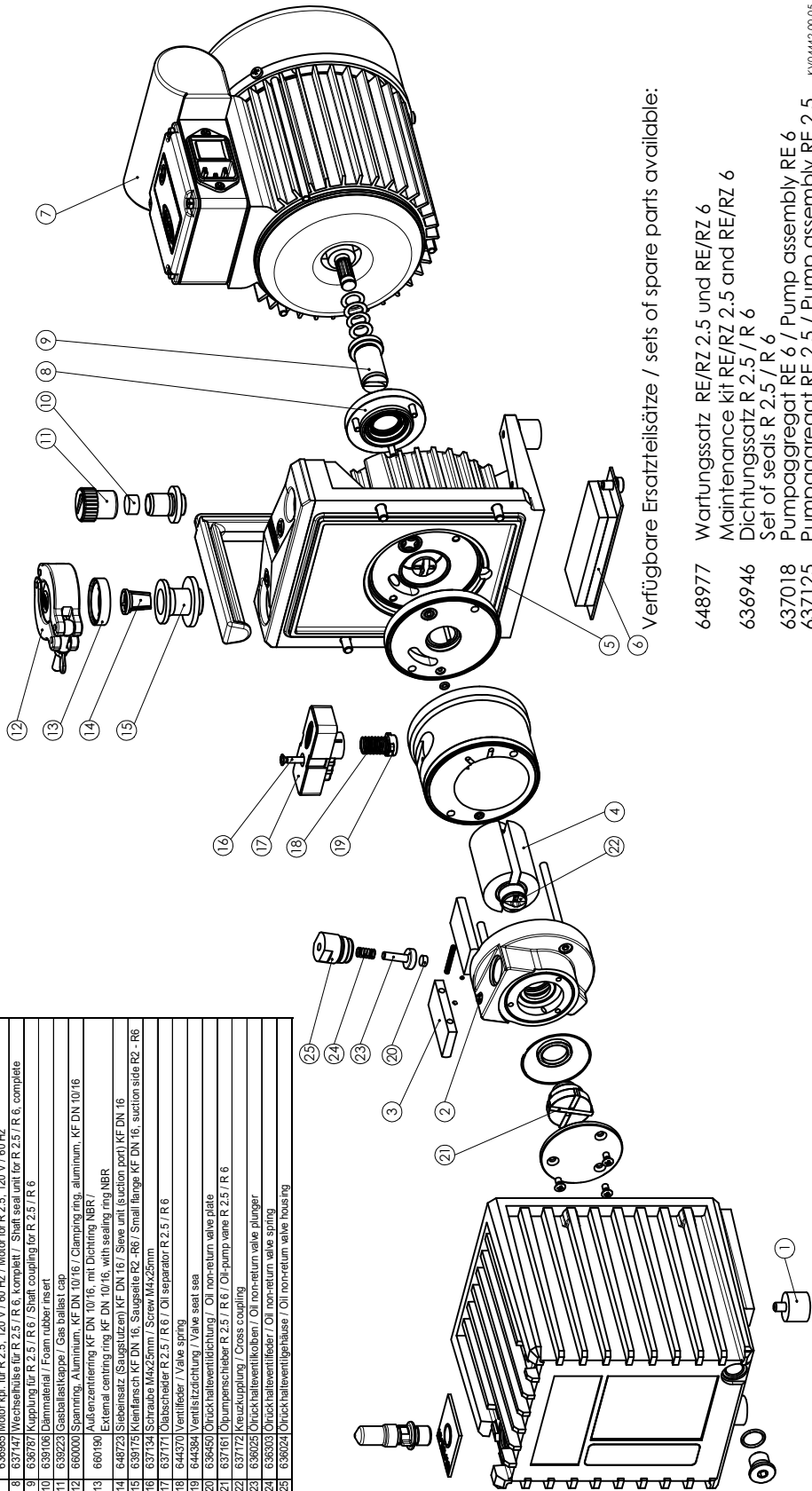
Verfügbare Ersatzteilsätze / sets of spare parts available:  
 648977 Wartungssatz / maintenance kit RE/RZ 2.5 - RE/RZ 6  
 636946 Dichtungssatz / set of seals R 2.5/6  
 637018 Pumpaggregat / pump unit RE 6  
 637125 Pumpaggregat / pump unit RE 2.5

KY0442.00.02  
22.03.2006 Ach

gültig ab Seriennummer/  
valid from serial number  
34222801

Ersatzteile/Spare parts RE 2.5/RE 6

| POS. | Mtl.-Nr. | Description   |
|------|----------|---|
| 1    | 639653   | Gummpuffer mit Gewinde M6x8 / Rubber foot with thread M6x8  |
| 2    | 639725   | Düse 0,2mm / Orific 0,2mm   |
| 3    | 639716   | Diehschieber L507 / Valve L50   |
| 4    | 639716   | Diehschieber L207 / Valve L20   |
| 5    | 637137   | Rotor Hochstühle RZ 6 / Rotor high vacuum stage RZ 6  |
| 6    | 637135   | Rotor für R 2,5 / R 6 / Rotor for R 2,5 / R 6   |
| 7    | 639092   | O-Ring, 140mm x 3mm, NBR / O-ring, 140mm x 3mm, NBR   |
| 8    | 639171   | Formdichtung für Ölkasten R 2 / 2,5 / Oil chamber gasket R 2 / 2,5  |
| 9    | 638142   | Sauglitz / Absorbent felt   |
| 10   | 637005   | Motor kpl. für R 6, 230 V / 50-60 Hz / Motor for R 6, 230 V / 50-60 Hz  |
| 11   | 637003   | Motor kpl. für R 6, 120 V / 60 Hz / Motor for R 6, 120 V / 60 Hz  |
| 12   | 638987   | Motor kpl. für R 2,5, 230 V / 50-60 Hz / Motor for R 2,5, 230 V / 50-60 Hz  |
| 13   | 638985   | Motor kpl. für R 2,5, 120 V / 60 Hz / Motor for R 2,5, 120 V / 60 Hz  |
| 14   | 637147   | Wechselöse für R 2,5 / R 6, komplett / Shaft seal unit for R 2,5 / R 6, complete  |
| 15   | 638787   | Kopplung für R 2,5 / R 6 / Shaft coupling for R 2,5 / R 6   |
| 16   | 639106   | Dichtmaterial / Foam rubber insert  |
| 17   | 638223   | Gasabschöpfer / Gas ballast cap   |
| 18   | 640000   | Spanning, Aluminium, KF DN 10/16 / Clamping ring, aluminium, KF DN 10/16  |
| 19   | 660190   | Außenzentrierung KF DN 10/16, mit Dichtung NBR / mit Dichtung NBR / External centring ring KF DN 10/16, with sealing ring NBR |
| 20   | 648723   | Siebensatz (Saugstützen) KF DN 16 / Sieve unit (suction ports) KF DN 16   |
| 21   | 639775   | Kleinfangs KF DN 16, Saugseite RZ, R6 / Small flange KF DN 16, suction side RZ - R6   |
| 22   | 637134   | Schraube M4x25mm / Screw M4x25mm  |
| 23   | 637171   | Obabscheider R 2,5 / R 6 / Oil separator R 2,5 / R 6  |
| 24   | 644370   | Ventilfeder / Valve spring  |
| 25   | 644384   | Ventilsitzdichtung / Valve seat seal  |
| 26   | 638450   | Ölrückhalteventil / Oil non-return valve plate  |
| 27   | 637161   | Ölpumpenschaber R 2,5 / R 6 / Oil-pump vane R 2,5 / R 6   |
| 28   | 637172   | Kreuzkupplung / Cross coupling  |
| 29   | 638025   | Ölrückhalteventil / Oil non-return valve plunger  |
| 30   | 638303   | Ölrückhalteventilfeder / Oil non-return valve spring  |
| 31   | 638024   | Ölrückhalteventilgehäuse / Oil non-return valve housing   |



Verfügbare Ersatzteilsätze / sets of spare parts available:

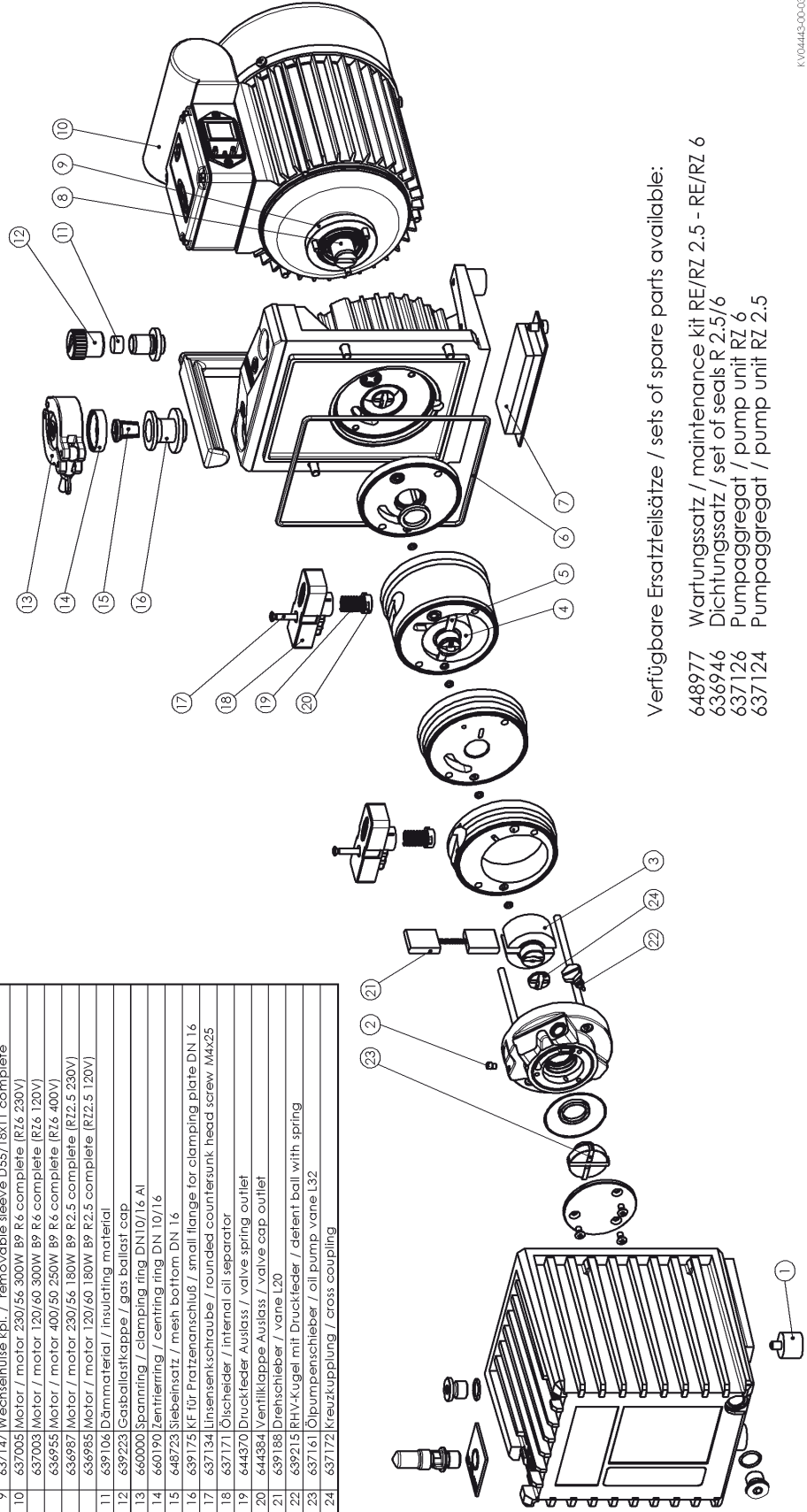
- 648977 Wartungssatz RE/RZ 2.5 und RE/RZ 6
- 636946 Maintenance kit RE/RZ 2.5 and RE/RZ 6
- 637018 Dichtungssatz R 2.5 / R 6
- 637018 Set of seals R 2.5 / R 6
- 637125 Pumpaggregat RE 6 / Pump assembly RE 6
- 637125 Pumpaggregat RE 2.5 / Pump assembly RE 2.5

KV04442-00-05  
26.05.2010

# Ersatzteile/Spare parts RZ 2.5/RZ 6

| POS | Mat.-Nr. |  |
|-----|----------|--|
| 1   | 639463   | Puffer / shock absorber D20.15 M6x8                            |
| 2   | 639125   | Düse / nozzle 0.2/D5-M4 Al                                     |
| 3   | 637135   | Rotor / rotor V D397/18x20                                     |
| 4   | 637137   | Rotor / rotor V D397/18x50 (RZ 6)                              |
| 5   | 637135   | Rotor / rotor V D397/18x20 (RZ 2.5)                            |
| 6   | 639016   | Drehschieber / vane L50 (RZ 6)                                 |
| 7   | 639188   | Drehschieber / vane L20 (RZ 2.5)                               |
| 8   | 639092   | O-Ring / O ring 140x3 70 Shore NBR (RZ 6)                      |
| 9   | 639171   | Formdichtung / form seal (RZ 2.5)                              |
| 10  | 638142   | Saugflitz / felt 35x85.5x6.5                                   |
| 11  | 636787   | Kupplung kpl. / coupling D18x36 complete                       |
| 12  | 637147   | Wechselhülse kpl. / removable sleeve D55/18x11 complete        |
| 13  | 637005   | Motor / motor 230/56 300W B9 R6 complete (RZ6 230V)            |
| 14  | 637003   | Motor / motor 120/60 300W B9 R6 complete (RZ6 120V)            |
| 15  | 636955   | Motor / motor 400/60 250W B9 R6 complete (RZ6 400V)            |
| 16  | 636987   | Motor / motor 230/56 180W B9 R2.5 complete (RZ2.5 230V)        |
| 17  | 636985   | Motor / motor 120/60 180W B9 R2.5 complete (RZ2.5 120V)        |
| 18  | 639106   | Dämmmaterial / insulating material                             |
| 19  | 639223   | Gasballastkappe / gas ballast cap                              |
| 20  | 660000   | Spannung / clamping ring DN10/16 Al                            |
| 21  | 660190   | Zentrierung / centring ring DN 10/16                           |
| 22  | 648723   | Siebeinsatz / mesh bottom DN 16                                |
| 23  | 639175   | KF für Protzenanschluß / small flange for clamping plate DN 16 |
| 24  | 637134   | Linse / lens / rounded counterunk head screw M4x25             |
| 25  | 637171   | Ütscheider / internal oil separator                            |
| 26  | 644370   | Druckfeder Auslass / valve spring outlet                       |
| 27  | 644384   | Ventilkappe Auslass / valve cap outlet                         |
| 28  | 639188   | Drehschieber / vane L20  |
| 29  | 639215   | RHV-Kugel mit Druckfeder / detent ball with spring             |
| 30  | 637161   | Ölpumpenschieber / oil pump vane L32                           |
| 31  | 637172   | Kreuzkupplung / cross coupling                                 |

gültig ab Seriennummer/  
valid from serial number  
26454400



Verfügbare Ersatzteilsätze / sets of spare parts available:

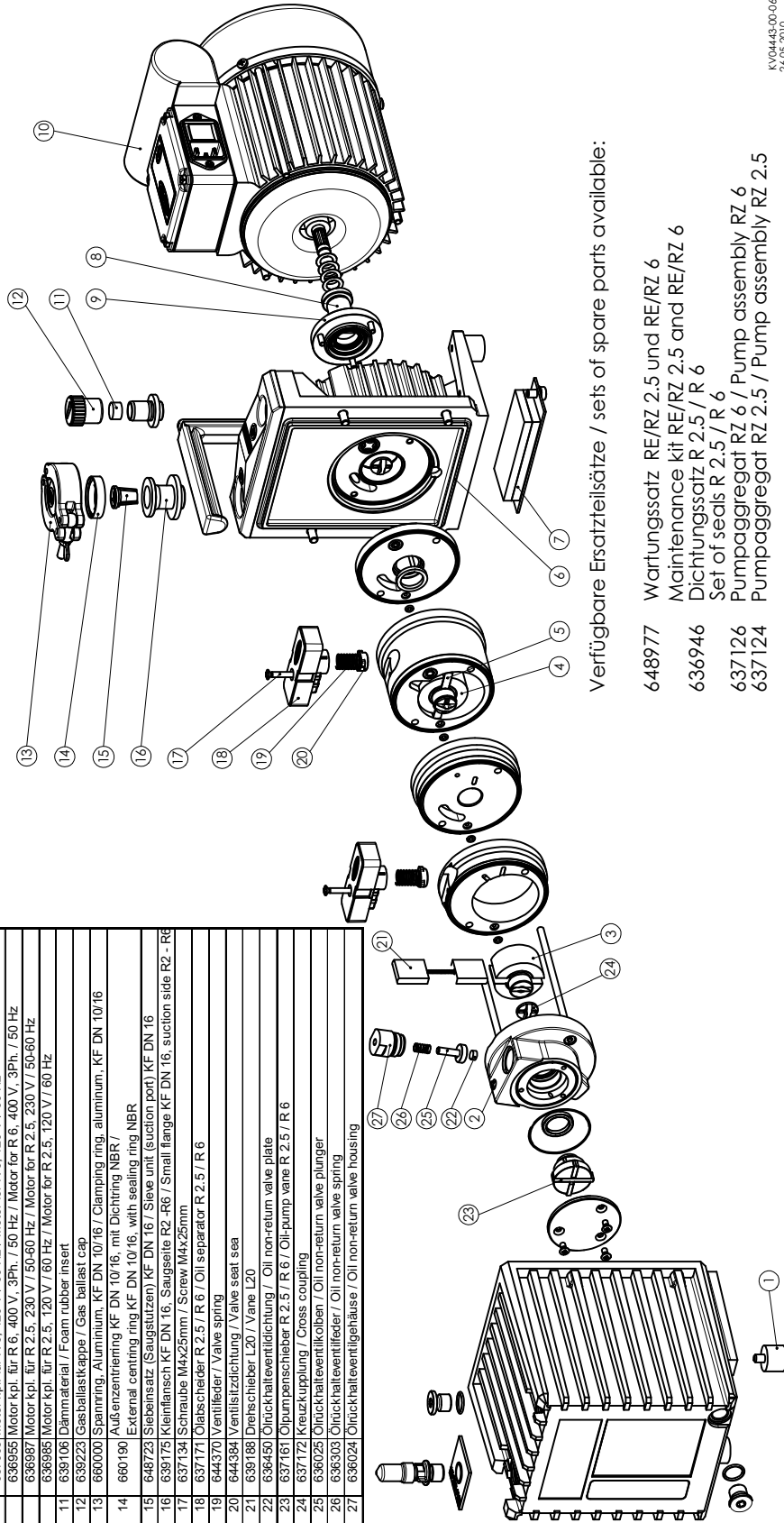
- 648977 Wartungssatz / maintenance kit RE/RZ 2.5 - RE/RZ 6
- 636946 Dichtungssatz / set of seals R 2.5/6
- 637126 Pumpaggregat / pump unit RZ 6
- 637124 Pumpaggregat / pump unit RZ 2.5

K100445-00-03  
13.11.2006

gültig ab Seriennummer/  
valid from serial number  
34201501

**Ersatzteile/Spare parts RZ 2.5/RZ 6**

| POS | Mat.-Nr. | Description  |
|-----|----------|--|
| 1   | 639463   | Gummipuffer mit Gewinde M6x8 / Rubber foot with thread M6x8  |
| 2   | 639125   | Düse 0,2mm / Orifice 0.2mm   |
| 3   | 637135   | Rotor für R 2.5 / R 6 / Rotor for R 2.5 / R 6  |
| 4   | 637137   | Rotor Hochstufe RZ 6 / Rotor high vacuum stage RZ 6  |
| 5   | 637135   | Rotor für R 2.5 / R 6 / Rotor for R 2.5 / R 6  |
| 6   | 639018   | Drehschieber L50 / Vane L50  |
| 7   | 639188   | Drehschieber L20 / Vane L20  |
| 8   | 639092   | O-Ring, 140mm x 3mm, NBR / O-ring, 140mm x 3mm, NBR  |
| 9   | 639171   | Formdichtung für Ölkasten R 2 / 2.5 / Oil chamber gasket R 2 / 2.5   |
| 10  | 638142   | Saugfliz / Absorbent felt  |
| 11  | 638787   | Kupplung für R 2.5 / R 6 / Shaft coupling for R 2.5 / R 6  |
| 12  | 637147   | Wechselnüse für R 2.5 / R 6, komplett / Shaft seal unit for R 2.5 / R 6, complete                          |
| 13  | 637008   | Motor kpl. für R 6, 230 V / 50-60 Hz / Motor for R 6, 230 V / 50-60 Hz                                     |
| 14  | 637003   | Motor kpl. für R 6, 120 V / 60 Hz / Motor for R 6, 120 V / 60 Hz   |
| 15  | 636955   | Motor kpl. für R 6, 400 V, 3Ph. / 50 Hz / Motor for R 6, 400 V, 3Ph. / 50 Hz                               |
| 16  | 636987   | Motor kpl. für R 2.5, 230 V / 50-60 Hz / Motor for R 2.5, 230 V / 50-60 Hz                                 |
| 17  | 636985   | Motor kpl. für R 2.5, 120 V / 60 Hz / Motor for R 2.5, 120 V / 60 Hz                                       |
| 18  | 639106   | Dämmmaterial / Foam rubber insert  |
| 19  | 639223   | Gasballastkappe / Gas ballast cap  |
| 20  | 660000   | Spannung, Aluminium, KF DN 10/16 / Clamping ring, aluminum, KF DN 10/16                                    |
| 21  | 660190   | Außenzentrierung KF DN 10/16, mit Dichtung NBR / External centring ring KF DN 10/16, with sealing ring NBR |
| 22  | 648723   | Siebansatz (Saugstützen) KF DN 16 / Sieve unit (suction port) KF DN 16                                     |
| 23  | 639175   | Kleintansch KF DN 16, Saugseite R2-R6 / Small flange KF DN 16, suction side R2-R6                          |
| 24  | 637134   | Schraube M4x25mm / Screw M4x25mm   |
| 25  | 637171   | Ölabscheider R 2.5 / R 6 / Oil separator R 2.5 / R 6   |
| 26  | 644370   | Ventilfeder / Valve spring   |
| 27  | 644364   | Ventilsitzdichtung / Valve seat seal   |
| 28  | 639188   | Drehschieber L20 / Vane L20  |
| 29  | 636450   | Ölrückhalteventildichtung / Oil non-return valve plate   |
| 30  | 637172   | Kreuzkupplung / Cross coupling   |
| 31  | 636025   | Ölrückhalteventilkolben / Oil non-return valve plunger   |
| 32  | 636503   | Ölrückhalteventilfeder / Oil non-return valve spring   |
| 33  | 636024   | Ölrückhalteventilgehäuse / Oil non-return valve housing  |



Verfügbare Ersatzteilsätze / sets of spare parts available:

- 648977 Wartungssatz RE/RZ 2.5 und RE/RZ 6
- 636946 Maintenance kit RE/RZ 2.5 and RE/RZ 6
- 637126 Dichtungssatz R 2.5 / R 6
- 637124 Set of seals R 2.5 / R 6
- 637126 Pumpaggregat RZ 6 / Pump assembly RZ 6
- 637124 Pumpaggregat RZ 2.5 / Pump assembly RZ 2.5

KV0443:00:06  
26.05.2010

## Instandsetzung RE/Z 8 / 9 / 16



Vor Beginn der Arbeiten Pumpe von der Apparatur trennen und Netzstecker ziehen, Pumpe abkühlen lassen. Sicherstellen, dass die Pumpe keinesfalls im geöffneten Zustand unbeabsichtigt anlaufen kann.

Vor jedem Eingriff nach Trennen der Geräte vom Netz **zwei Minuten** warten, bis sich die Kondensatoren entladen haben.

### Reinigung der Komponenten

- ☞ Altöl und Lösemittel unter Berücksichtigung eventueller Verunreinigungen durch abgepumpte Chemikalien entsprechend den einschlägigen Vorschriften entsorgen.
- ☞ Beschädigung an Lauf- und Dichtflächen vermeiden!
  
- ☞ **Dichtringe:** Sauberes Öl und faserfreien Lappen verwenden, ggf. Dichtringe erneuern.
- ☞ **Geräuschdämpfungsdüse** prüfen, ggf. reinigen (Draht von 0.2 mm oder Pressluft verwenden).
- ☞ Alle **übrigen Teile:** Waschbenzin oder technisches Lösemittel verwenden, Verwendungsvorschriften beachten.
- ☞ Nach der Reinigung alle Teile mit Pressluft trocknen.

### Werkzeuge

Innensechskant SW 3/4/5  
Gabelschlüssel SW 14  
Kreuzschlitzschraubendreher Gr. 1 und 2  
Schraubendreher mit Flachklinge Gr. 2  
Schraubendreher für Stehbolzen Gr. M4 und M5  
Spezialwerkzeug (siehe hinten)

### Demontage der Pumpe

- Öl ablassen (siehe "Ölwechsel" in Betriebsanleitung).
- Pumpe auf die Stirnfläche des Ölkastens (auf Typenschild) stellen.
- Nach Lösen der vier Zylinderschrauben an der Rückseite des Zwischenflansches den Motor vom Pumpenaggregat abnehmen.
- Gewindestift am Kupplungsteil 1 lösen. Innensechskant durch die Bohrung im Gehäuseboden einführen und durch Drehen am Lüfterrad den Gewindestift in geeignete Position bringen.
- Mit Spezialwerkzeug Kupplungsteil 1 mit Lüfterrad abziehen.

### Austausch der Wechselhülse

- Schrauben an der Wechselhülse lösen und Wechselhülse abnehmen.
- Wechselhülse auf Beschädigungen überprüfen und ggf. austauschen.

### Demontage des Aggregats

- Die beiden nicht mit Sicherungslack versehenen Zylinderschrauben lösen und Gasballastventil abnehmen.
- Das Pumpenaggregat mit dem Ölkasten auf das Gehäuse aufstellen (Typenschild nach oben). Ölkasten vom Gehäuse abschrauben und abheben.
- Verbindungsschrauben zwischen Aggregat und Gehäuse lösen.
- Lagerdeckel abnehmen.



- Rotor herausziehen.
- Ölpumpenrotor mit Schiebern abnehmen.
- Vorstufenstator mit Ölabscheider abnehmen.
- Zwischenlager, Hochstufenstator, Hochstufenrotor und Lagerschild abnehmen (nur RZ 8/16).

#### **Teile reinigen.**

- Durchgangsbohrungen der Ölkanäle überprüfen, ggf. reinigen.
- Alle Dichtringe auf Sprödigkeit und Risse überprüfen, ggf. erneuern.
- Geräuschkämpfungsdüse prüfen, ggf. reinigen.
  
- Verschlusschraube der Rückhaltekegel am Lagerdeckel lösen. Rückhaltekegel mit Feder entnehmen und überprüfen, ggf. erneuern.
- Ölabscheider abschrauben.
- Ventilkappe, Feder und Ventilsitz überprüfen. Ventilkappe und Feder ggf. erneuern.

#### **Austausch der Wellendichtungen**

- Wellendichtung im Lagerschild, Zwischenlager und Lagerdeckel überprüfen und ggf. austauschen.
- Wellendichtung mit geeignetem Dorn (Spezialwerkzeug, siehe hinten) auspressen.
- Neuen Wellendichtring versetzt einpressen.
- Wellendichtringe sollten nur mit einem speziellen Einpressdorn montiert werden (siehe Tabelle und Zeichnungen hinten). Nur auf den Aussenring des Wellendichtrings drücken. Beim Einpressen von Radialwellendichtringen mittels eines Einpressdorns darauf achten, dass der Dorn auf der Unterseite des Dichtrings ungehindert austreten kann.

#### **Montage der Pumpe**

- Montage in umgekehrter Reihenfolge wie Demontage.
- Alle Gleitflächen mit Pumpenöl benetzen.
- Neue O-Ringe einsetzen, für besseren Sitz ggf. etwas dehnen.
- Ölpumpenrotor mit abgerundeter Seite voran in den Lagerdeckel legen.
- Vor der Montage der Ölpumpenschieber Ölpumpe mit Vakuumpumpenöl füllen.
- Ölpumpenabdeckscheibe so montieren, dass die innenliegende Halbrundnut nach rechts zur Rückhaltekegel zeigt.
- Komplett montiertes Aggregat in den Ölkasten setzen und mit dem Gehäuse verschrauben.
- Wechselhülse montieren.
- Raum vor der Wechselhülse im Gehäuse zur Hälfte mit Pumpenöl füllen.
- Kupplung mit Lüfter montieren.
- Motor mit Gehäuse verschrauben.
- Gängigkeit des Aggregats durch Drehen des Lüfterrads prüfen.
- Pumpenöl einfüllen (siehe "Ölwechsel" in Betriebsanleitung).
- Pumpe mit offenem Gasballastventil und geschlossenem Saugstutzen ca. 1h laufen lassen.

## Repair RE/Z 8 / 9 / 16



Before starting repair, isolate the pump and other components from the vacuum system and the electrical supply so that they cannot be operated accidentally. Allow the pump to cool, so that it is at safe temperature for skin contact.

Before starting maintenance, **wait two minutes** after isolating the equipment from mains to allow the capacitors to discharge.

### Cleaning of components

- ☞ Observe applicable regulations when disposing of used oil and solvents which may be contaminated by chemicals.
- ☞ Avoid damage of bearing and sealing surfaces!
  
- ☞ **Seal rings:** Use only clean oil and lint-free cloths. Replace seals rings if necessary.
- ☞ **Silencer nozzle:** Clean with length of thin wire (0.2 mm) and compressed air.
- ☞ **All other components:** Clean with petroleum or suitable solvent. Follow manufacturer`s instruction.
- ☞ After cleaning, dry all components with compressed air.

### Tools

Hex key SW 3/4/5  
Open-ended wrench SW 14  
Phillips screw driver size 1 and 2  
Flat-bladed screw driver size 2  
Screw driver for stud bolt size M4 and M5  
Special tool (see below)

### Disassembly of the pump

- Drain oil (see "Oil change" in the instructions for use).
- Position pump so that it rests on the face of the oil reservoir (on rating plate).
- Use hex key to remove four socket head screws in the rear of the intermediate flange and separate motor from pump unit.
- Release grub screw in coupling element 1. Introduce hex key through bore in housing base and turn impeller to bring grub screw to a suitable position.
- Use a special tool (see below) to remove coupling element 1 and impeller.

### Changing the removable sleeve

- Unscrew screws from the removable sleeve and remove the removable sleeve.
- Check the removable sleeve and replace if necessary.

### Disassembling the pump unit

- Remove two cheese head screws not covered with sealing paint and remove gas ballast valve.
- Position pump unit with oil reservoir on the housing (rating plate on the top). Unscrew oil reservoir from housing and remove oil reservoir.
- Remove connecting screws between pump unit and housing.
- Remove bearing cover.
- Pull off the rotor.
- Remove oil pump rotor with vanes.

- Remove low vacuum stage stator with internal oil separator.
- Remove intermediate bearing plate, high vacuum stage stator and bearing plate (only RZ 8 / RZ 16).

### **Clean parts**

- Check through bores of the oil lines, clean if necessary.
- Check all seal rings for conglutination and cracks, replace if necessary.
- Check silencer nozzle, clean if necessary.
  
- Remove threaded plug of the detent ball in the bearing cover. Remove and check detent ball with spring, replace if necessary.
- Remove internal oil separator.
- Check valve cap, spring and valve seat. Replace valve cap and spring if necessary.

### **Changing the shaft seals**

- Check shaft seals in the bearing plate, intermediate bearing plate and bearing cover and replace if necessary.
- Remove shaft seal by using an appropriate mandrel (special tool, see below).
- Press in new shaft seal, make sure that it remains level to bore.
- Assemble shaft seals only by using a special mandrel (see table and drawings). Apply pressure only to the outer ring. Take into consideration that the mandrel will pass under the seal and ensure that no other part can be damaged.

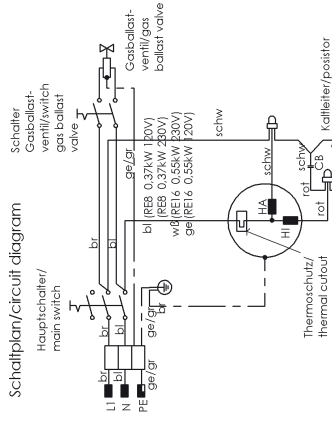
### **Assembly of the pump**

- Assemble pump in reverse order of disassembling.
- Coat all wear faces with pump oil.
- Installing new O-rings, stretch slightly to seat if necessary.
- Place oil pump rotor with rounded face first in bearing cover.
- Fill in vacuum oil into the oil pump before assembling oil pump vanes.
- Position oil pump cover so that the internal half-round groove is directed right to the detent ball.
- Position the complete assembled pump unit in the oil reservoir and screw together with housing.
- Assemble removable sleeve.
- Assemble coupling with fan.
- Fill half of the chamber in front of the removable sleeve with pump oil.
- Screw motor to housing.
- Check operability of the pump unit by turning the impeller.
- Fill in pump oil (see "Oil change" in the instruction for use).
  
- Allow the pump to run with gas ballast valve open and inlet closed for approx. 1 h.

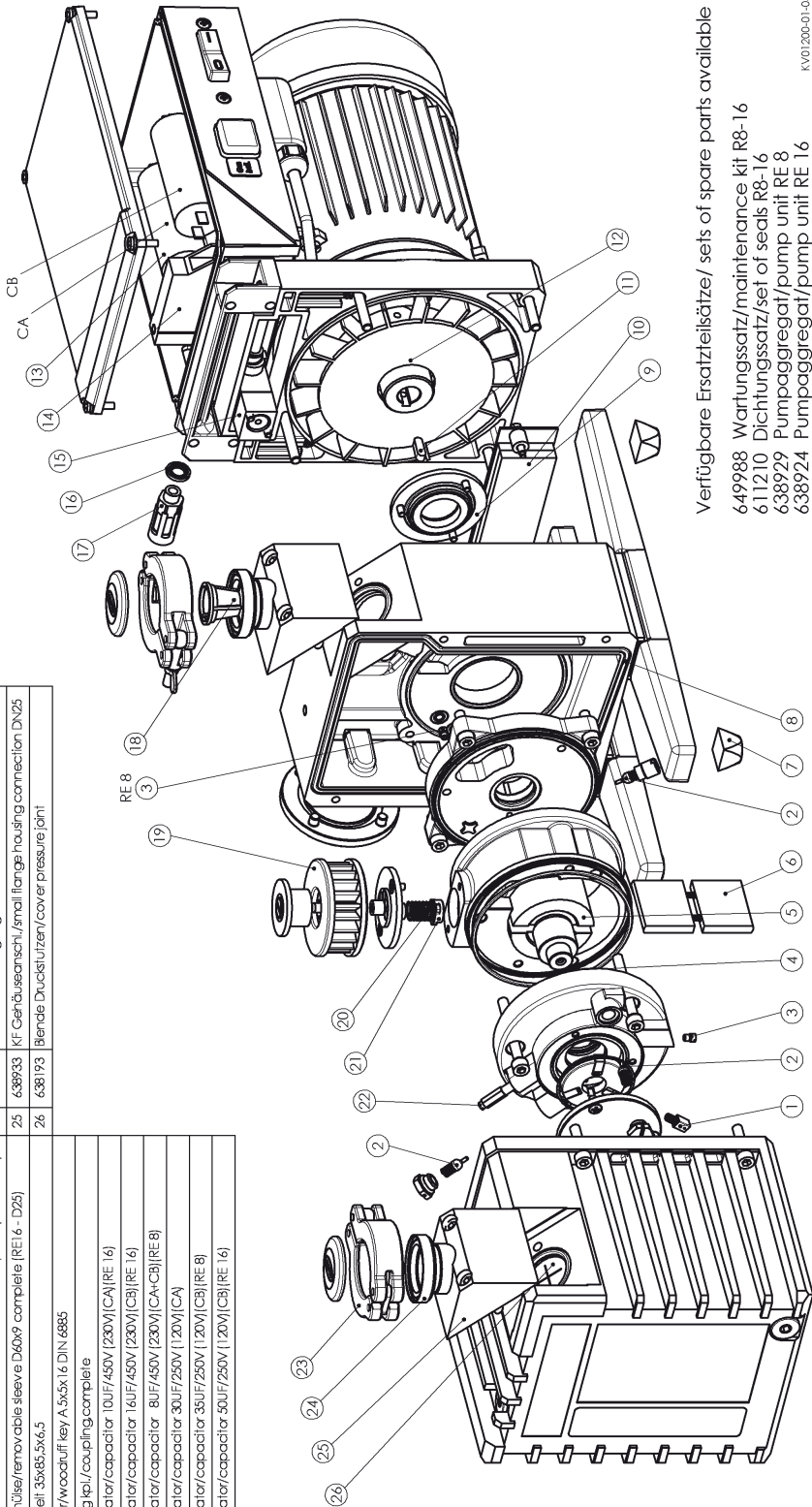
# Ersatzteile/Spare parts RE 8/RE 16

| POS | Mat.-Nr. | POS  | Mat.-Nr. |         |  |
|-----|----------|--|----------|---------|--|
| 1   | 639134   | Satz Ölpumpenschieber m. Feder/set of oil pump vanes with spring | 14       | 639178  | Kl.-Geh. kp./postitor 220-240/36 (120V)              |
| 2   | 639215   | RHV-Kugel m. Feder/delent ball with spring                       | 15       | 639142  | Kl.-Geh. kp./postitor 110-115/56 (120V)              |
| 3   | 638652   | Düse/nozzle 1,2/D5-M4 A  | 16       | 638951  | Gb.-Ventil/gas ballast valve G/18 Z20-240/36 (230 V) |
| 4   | 3111017  | Passfeder/woodruff key A.4x4x8 DIN 6885                          | 17       | 638900  | Gb.-Ventil/gas ballast valve G/18 110-115/56 (120V)  |
| 5   | 638958   | Rotor/rotor E D52x40 (RE 8)                                      | 18       | 3121031 | Dichtung/seal ring R/18'                             |
| 6   | 636607   | Rotor/rotor E D52/D18x80 (RE 16 - D18)                           | 19       | 638957  | Schalldämpfer/silencer U-1/18-B                      |
| 7   | 638962   | Rotor/rotor E D52x80 (RE 16 - D25)                               | 20       | 644370  | Druckfeder Auslass/valve spring outlet               |
| 8   | 638945   | Drehschieber/valve L40 (RE 8)                                    | 21       | 638949  | Stiebentst Auslassventil/strother outlet valve       |
| 9   | 638699   | Drehschieber/valve L80 3.och/nole (RE 16)                        | 22       | 644384  | Ventilkappe Auslass/valve cap outlet                 |
| 10  | 639927   | Puffer selbstk. shock absorber self adhesive 20x20x13mm          | 23       | 639125  | Düse/nozzle 0,2/D5-M4 A                              |
| 11  | 639017   | Wechselhülse/removable sleeve D60x9 1WD-FKM (RE 8)               | 24       | 66001   | Spannring/clamping ring DN20/25 A1                   |
| 12  | 636615   | Wechselhülse/removable sleeve D60/18x10,5 complete (RE 16 - D18) | 25       | 660191  | Zentrier./centring ring DN20/25 P81P/PER.            |
| 13  | 639017   | Wechselhülse/removable sleeve D60x9 complete (RE 16 - D25)       | 26       | 638933  | KF Gehäuseschm./small flange housing connection DN25 |
| 14  | 638142   | Saugflitz/fitl 33x85,5x6,5                                       |          | 638193  | Blende Druckstutzen/cover pressure joint             |
| 15  | 3111026  | Passfeder/woodruff key A.5x5x1,6 DIN 6885                        |          |         |  |
| 16  | 638953   | Kupplung kp./coupling complete                                   |          |         |  |
| 17  | 640328   | Kondensator/capacitor 10µF/450V (230V)(CA)(RE 16)                |          |         |  |
| 18  | 640106   | Kondensator/capacitor 16µF/450V (230V)(CB)(RE 16)                |          |         |  |
| 19  | 638917   | Kondensator/capacitor 8µF/450V (230V)(CA+CB)(RE 8)               |          |         |  |
| 20  | 638762   | Kondensator/capacitor 30µF/250V (120V)(CA)                       |          |         |  |
| 21  | 638671   | Kondensator/capacitor 30µF/250V (120V)(CB)(RE 8)                 |          |         |  |
| 22  | 638730   | Kondensator/capacitor 50µF/250V (120V)(CB)(RE 16)                |          |         |  |

Schaltplan/circuit diagram



gültig ab Seriennummer/  
valid from serial number  
24019100 (RE 16)  
27645300 (RE 8)



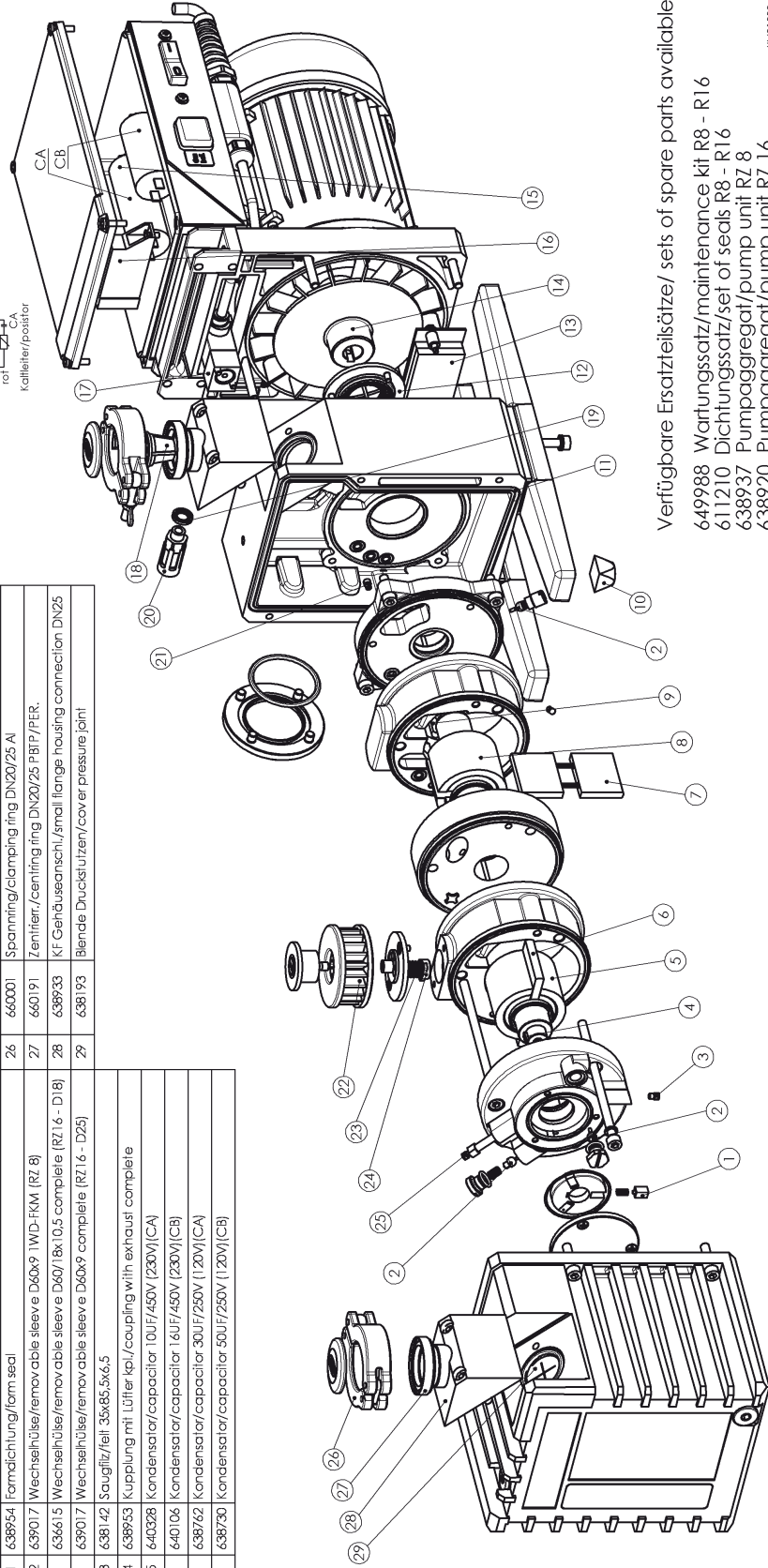
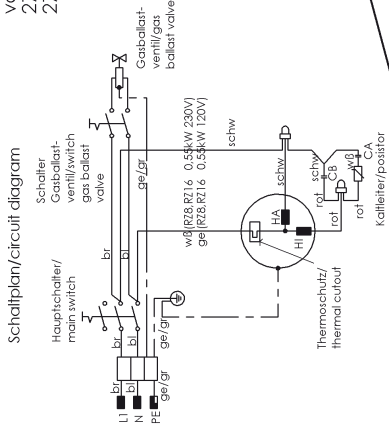
Verfügbare Ersatzteile/sets of spare parts available  
649988 Wartungssatz/maintenance kit R8-16  
611210 Dichtungssatz/set of seals R8-16  
638929 Pumpaggregat/pump unit RE 8  
638924 Pumpaggregat/pump unit RE 16

KV0199601-05  
16.10.2006

**Ersatzteile/Spare parts RZ 8/RZ 16**

|    |         |  |    |        |   |
|----|---------|--|----|--------|---|
| 1  | 639134  | Satz Ölpumpenschieber m. Feder/set of oil pump vanes with spring | 16 | 639178 | Kl.-Geh. -kpl./pulsator 220-240/56 (230V)               |
| 2  | 639215  | RHV-Kugel m. Feder/déclen't ball with spring                     | 17 | 638951 | Gb-Ventil/gas ballast valve G/18 220-240/56 (230 V)     |
| 3  | 638652  | Düse/nozzle 1,2/D5-M4 A  | 18 | 648922 | Siebentatz/mesh bottom DN 25                            |
| 4  | 311107  | Passfeder/woodruff key A.4x4x8 DIN 6885                          | 19 | 312103 | Dichtung/seal ring R1/8'                                |
| 5  | 638959  | Rotor/rotor V D52x40   | 20 | 638957 | Schalldämpfer/silencer U-1/8-B                          |
| 6  | 638945  | Drehschieber/valve L40   | 21 | 638652 | Düse/nozzle 1,2/D5-M4 A (RZ 8)                          |
| 7  | 638945  | Drehschieber/valve L40 (RZ8)                                     | 22 | 638949 | Siebentarm Auslassventil/strainer outlet valve          |
| 8  | 638960  | Rotor/rotor H D52x40 (RZ8)                                       | 23 | 644370 | Druckfeder Auslass/valve spring outlet                  |
| 9  | 3111026 | Passfeder/woodruff key A.5x5x16 DIN 6885                         | 24 | 644384 | Ventilkappe Auslass/valve cap outlet                    |
| 10 | 639927  | Puffer selbstkl./shock absorber self adhesive 20x20x13mm         | 25 | 639125 | Düse/nozzle 0,2/D5-M4 A                                 |
| 11 | 638954  | Formdichtung/film seal   | 26 | 660001 | Spannring/clamping ring DN20/25 A1                      |
| 12 | 639017  | Wechselhülse/removable sleeve D60x9 1WD-FKM (RZ 8)               | 27 | 660191 | Zentrier-/centring ring DN20/25 PBTP/PER.               |
| 13 | 636615  | Wechselhülse/removable sleeve D60/18x10,5 complete (RZ16 - D18)  | 28 | 638933 | KF Gehäuseanschli./small flange housing connection DN25 |
| 14 | 639017  | Wechselhülse/removable sleeve D60x9 complete (RZ16 - D25)        | 29 | 638193 | Blende Druckstutzen/cover pressure joint                |
| 15 | 638953  | Kuppung mit Lüfter kpl./coupling with exhaust complete           |    |        |   |
| 16 | 640328  | Kondensator/capacitor 10µF/450V (230V) (CA)                      |    |        |   |
| 17 | 640106  | Kondensator/capacitor 16µF/450V (230V) (CB)                      |    |        |   |
| 18 | 638762  | Kondensator/capacitor 30µF/250V (120V) (CA)                      |    |        |   |
| 19 | 638730  | Kondensator/capacitor 50µF/250V (120V) (CB)                      |    |        |   |

gültig ab Seriennummer/  
valid from serial number  
27728300 (RZ 16)  
27645300 (RZ 8)



Verfügbare Ersatzteile/sets of spare parts available:  
649988 Wartungssatz/maintenance kit R8 - R16  
611210 Dichtungssatz/set of seals R8 - R16  
638937 Pumpaggregat/pump unit RZ 8  
638920 Pumpaggregat/pump unit RZ 16

KV01296-09-07  
16.10.2006

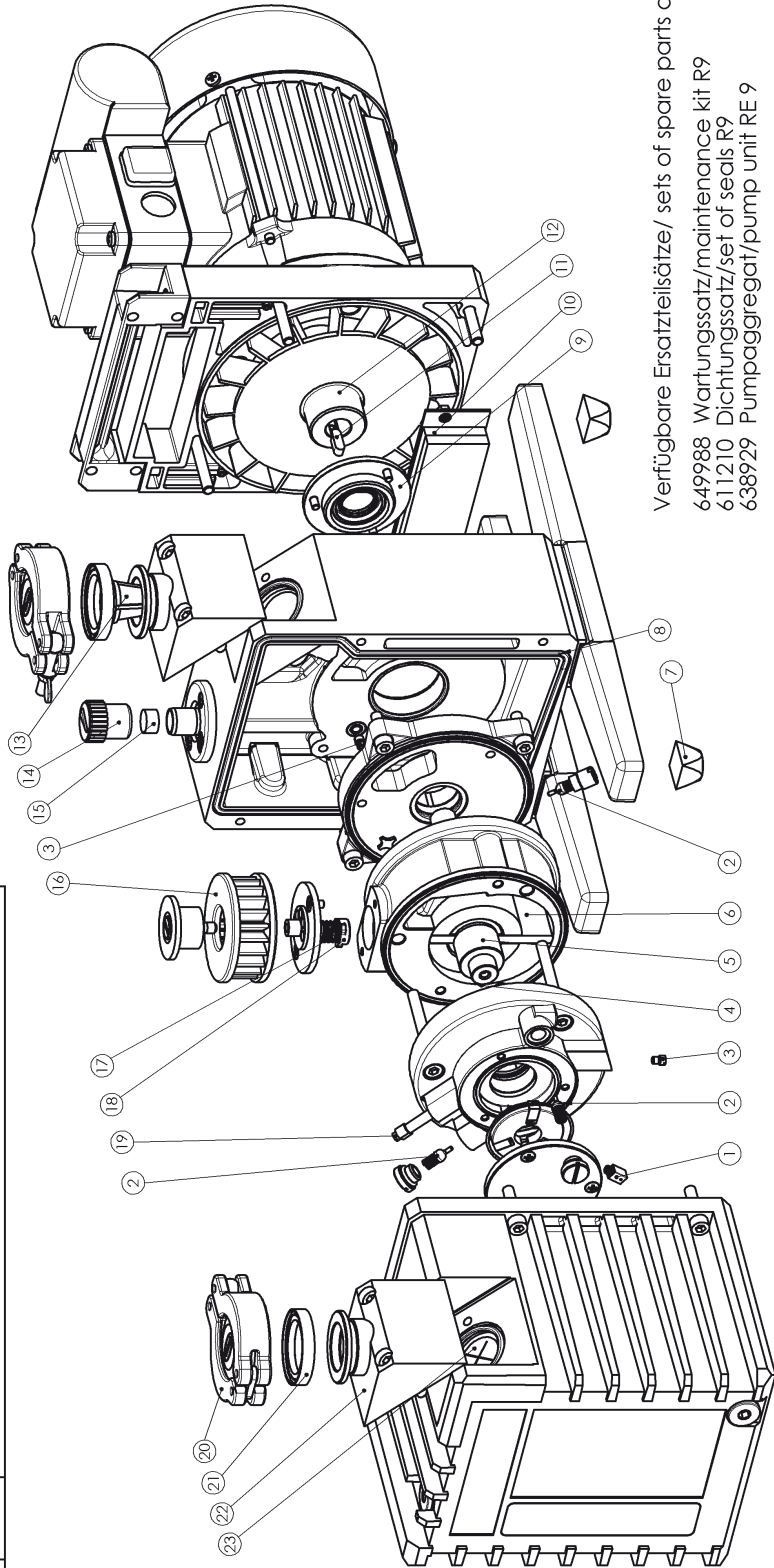
## Ersatzteile/Spare parts RE 9

gültig ab Seriennummer/  
valid from serial number  
27481000

| POS | Mat.-Nr. | POS | Mat.-Nr. |
|-----|----------|-----|----------|
| 1   | 639134   | 12  | 638953   |
| 2   | 639215   | 13  | 648922   |
| 3   | 638652   | 14  | 639223   |
| 4   | 3111017  | 15  | 639106   |
| 5   | 636609   | 16  | 638949   |
| 6   | 638958   | 17  | 644370   |
| 7   | 638945   | 18  | 644384   |
| 8   | 639227   | 19  | 639125   |
| 9   | 638954   | 20  | 644001   |
| 10  | 638142   | 21  | 644006   |
| 11  | 3111026  | 22  | 638933   |
|     |          | 23  | 636926   |

Satz Ölpumpenschieber m. Feder/set of oil pump vanes with spring  
RNV-Kugel m. Feder/detent ball with spring  
Düse/nozzle 1,2/D5-M4 AI  
Passfeder/woodruff key A 4x4x8 DIN 6885  
Rotor/rotor E D52/D 18x40 (D18)  
Rotor/rotor E D52x40 (D25)  
Drehschieber/vane L40  
Puffer selbstkl./shock absorber self adhesive 20x20x13mm  
Formdichtung/form seal  
Wechselhülse/removable sleeve D60/18x10.5 complete (D18)  
Wechselhülse/removable sleeve D60x9 complete (D25)  
Saugfilz/felt 35x85,5x6,5  
Passfeder/woodruff key A 5x5x16 DIN 6885

Kupplung kpl./coupling, complete  
Siebeinsatz/mesh bottom DN 25  
Gasballastkappe/gas ballast cap  
Dämmmaterial/insulating material  
Siebsterm Auslassventil/strainer outlet valve  
Druckfeder Auslass/valve spring outlet  
Ventilkappe Auslass/valve cap outlet  
Düse/nozzle 0,2/D5-M4 AI  
Spannring/clamping ring DN20/25 AI  
Zentrierr./centring ring DN20/25 PBT/PER.  
KF Gehäuseanschl./small flange housing connection DN25  
Blende Druckstutzen/cover pressure joint



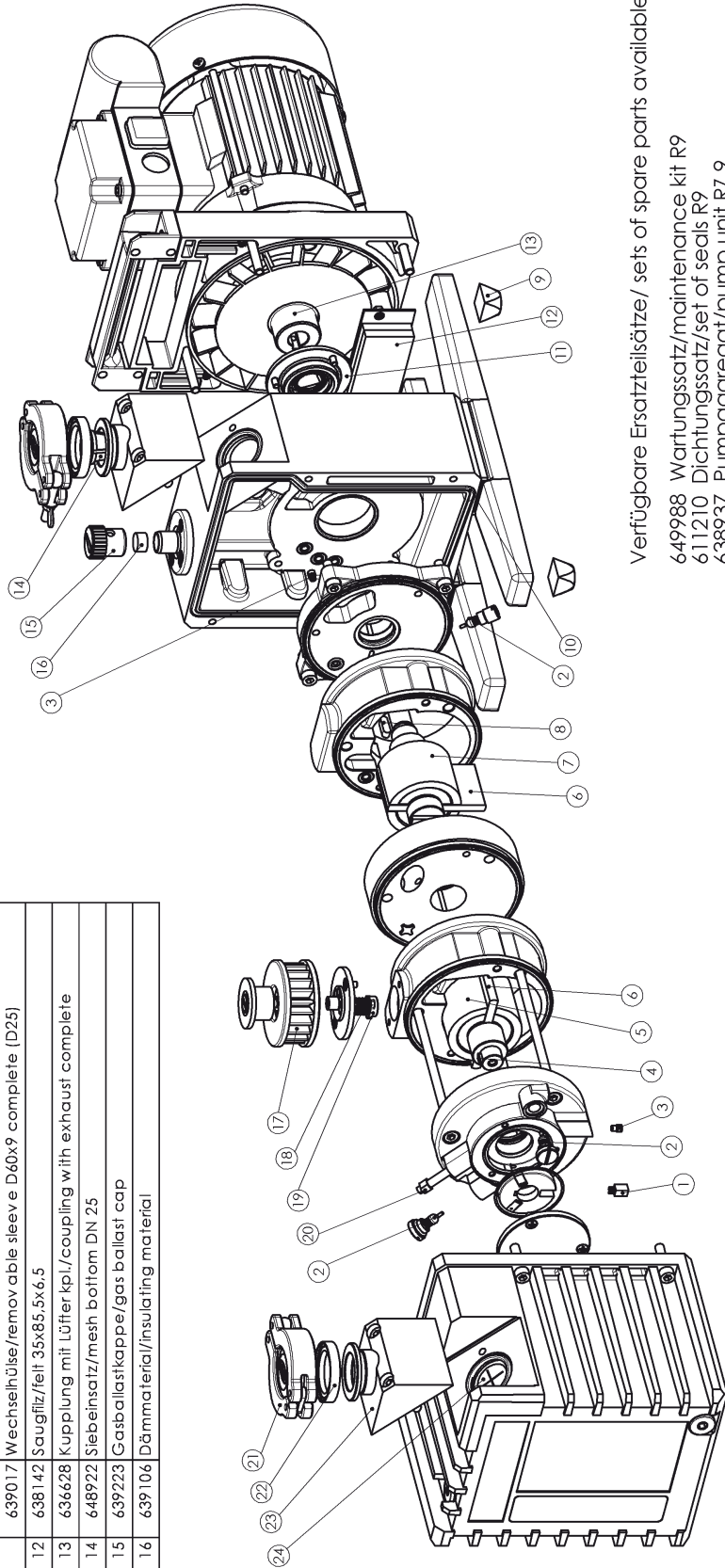
Verfügbare Ersatzteilsätze/ sets of spare parts available  
649988 Wartungssatz/maintenance kit R9  
611210 Dichtungssatz/set of seals R9  
638929 Pumpaggregat/pump unit RE 9

KY0440\_09-02  
14.10.2006

## Ersatzteile/Spare parts RZ 9

gültig ab Seriennummer/  
valid from serial number  
27481000

| POS | Mat.-Nr. | Mat.-Nr.  | POS | Mat.-Nr. |  |
|-----|----------|---|-----|----------|--|
| 1   | 639134   | Satz Ölpumpenschieber m. Feder/set of oil pump valves with spring | 17  | 638949   | Stiebsterm Auslassventil/strainer outlet v alve        |
| 2   | 639215   | RHV-Kugel m.Feder/detent ball with spring                         | 18  | 644370   | Druckfeder Auslass/v alve spring outlet                |
| 3   | 638652   | Düse/nozzle 1,2/D5-M 4 Al   | 19  | 644384   | Ventilkappe Auslass/v alve cap outlet                  |
| 4   | 3111017  | Passfeder/woodruff key A 4x4x8 DIN 6885                           | 20  | 639125   | Düse/nozzle 0,2/D5-M 4 Al                              |
| 5   | 638959   | Rotor/rotor V D52x40  | 21  | 644001   | Spannring/clamping ring DN20/25 Al                     |
| 6   | 638945   | Drehschieber/v alve L40   | 22  | 644006   | Zentrier./centring ring DN20/25 PBT/PER.               |
| 7   | 636611   | Rotor/rotor H D92/D18x40 (D18)                                    | 23  | 638933   | KF Gehäuseanschl./small flange housing connection DN25 |
|     | 638960   | Rotor/rotor H D52x40 (D25)  | 24  | 3125297  | Blende Druckstutzen/cover pressure joint               |
| 8   | 3111026  | Passfeder/woodruff key A 5x5x16 DIN 6885                          |     |          |  |
| 9   | 639927   | Puffer selbstkl./shock absorber self adhesive 20x20x13mm          |     |          |  |
| 10  | 638954   | Formdichtung/form seal  |     |          |  |
| 11  | 636615   | Wechselhülse/removable sleeve e D60/18x10,5 complete (D18)        |     |          |  |
|     | 639017   | Wechselhülse/removable sleeve e D60x9 complete (D25)              |     |          |  |
| 12  | 638142   | Saugfilz/felt 35x85,5x6,5   |     |          |  |
| 13  | 636628   | Kupplung mit Lüfter kpl./coupling with exhaust complete           |     |          |  |
| 14  | 648922   | Stiebsinsatz/mesh bottom DN 25                                    |     |          |  |
| 15  | 639223   | Gasballastkappe/gas ballast cap                                   |     |          |  |
| 16  | 639106   | Dämmmaterial/insulating material                                  |     |          |  |



Verfügbare Ersatzteile/sätze of spare parts available:  
649988 Wartungssatz/maintenance kit R9  
611210 Dichtungssatz/set of seals R9  
638937 Pumpaggregat/pump unit RZ 9

K109441\_00-03  
16.10.2016

## Instandsetzung RC 5



Vor Beginn der Arbeiten Pumpe von der Apparatur trennen und Netzstecker ziehen, Pumpe abkühlen lassen. Sicherstellen, dass die Pumpe keinesfalls im geöffneten Zustand unbeabsichtigt anlaufen kann.

Vor jedem Eingriff nach Trennen der Geräte vom Netz **zwei Minuten** warten, bis sich die Kondensatoren entladen haben.

### Reinigung der Komponenten

- ☞ Altöl und Lösemittel unter Berücksichtigung eventueller Verunreinigungen durch abgepumpte Chemikalien entsprechend den einschlägigen Vorschriften entsorgen.
- ☞ Beschädigung an Lauf- und Dichtflächen vermeiden!
  
- ☞ **Dichtringe:** Sauberes Öl und faserfreien Lappen verwenden, ggf. Dichtringe erneuern.
- ☞ **Leckdüse (auf Lagerdeckel):** Mit feinem Draht und Pressluft reinigen.
- ☞ Alle **übrigen Teile:** Waschbenzin oder technisches Lösemittel verwenden, Verwendungsvorschriften beachten.
- ☞ Nach der Reinigung alle Teile mit Pressluft trocknen.

### Werkzeuge

Innensechskant SW 3/4  
Gabelschlüssel SW 15/17/19  
Kreuzschlitzschraubendreher Gr. 2  
Schraubendreher mit Flachklinge  
Spezialwerkzeug zum Abziehen der Exzenterbuchse mit Pleuel (nur beim Auswechseln des Motors)

### Demontage des Aggregats

- Öl ablassen (siehe "Ölwechsel" in Betriebsanleitung).
- Saugseitigen Abscheider demontieren, falls vorhanden.
- Auspuffilter demontieren, falls vorhanden.
- Die beiden Verbindungsschläuche zwischen Drehschieber- und Membranpumpe demontieren.
- Pumpe auf die Stirnfläche des Ölkastens (auf Typenschild) stellen.
- Schlauchabdeckblech an der Drehschieberpumpenseite lösen.
- Drei Zylinderschrauben mit Innensechskant am Lüftergehäuse lösen.
- Motor mit Membran-Pumpenaggregat abheben.
- Schutzschild entfernen, falls vorhanden.
- Gewindestifte mit Innensechskant an der Kupplung herausdrehen.
- Kupplung mit geeignetem Werkzeug (siehe Zeichnung) abpressen.  
Achtung: Gehäusezentrierflächen nicht beschädigen.
- Schrauben an der Wechselhülse lösen und Wechselhülse abnehmen.
- Vier Innensechskantschrauben an der Rückseite des Pumpengehäuses lösen.
- Gehäuse mit Aggregat aus dem Ölkasten herausnehmen und auf das Gehäuse stellen.
- Aggregatbefestigungsschrauben lösen.
- Lagerdeckel abnehmen.
- Rotor herausziehen.
- Ölpumpenrotor mit Schiebern abnehmen.
- Vorstufenstator mit Ölabscheider abnehmen.
- Zwischenlager, Hochstufenstator, Hochstufenrotor und Lagerschild abnehmen.
- Die Lauffläche des Hochstufenrotors auf Einlaufspuren im Bereich der Wechselhülse überprüfen.



### **Teile reinigen.**

- Durchgangsbohrungen der Ölkanäle überprüfen, ggf. reinigen.
- Alle Dichtringe auf Sprödigkeit und Risse überprüfen, ggf. erneuern.
- Geräuschdämpfungsdüse prüfen, ggf. reinigen (Draht von 0.2 mm oder Pressluft verwenden).
  
- Verschlusschraube der Rückhaltekuigel am Lagerdeckel lösen. Rückhaltekuigel mit Feder entnehmen und überprüfen, ggf. erneuern.
- Ölabscheideroberteil und -unterteil abschrauben.
- Ventilkappe, Feder und Ventilsitz überprüfen. Ventilkappe und Feder ggf. erneuern.

### **Austausch der Kupplungsbuchsen**

- Kupplungsbuchsen in den Rotoren überprüfen, ggf. erneuern.
- Kupplungsbuchsen entfernen (z. B. mit einer Holzschraube) und neue Kupplungsbuchsen bündig einpressen.

### **Austausch der Wellendichtungen**

- Wellendichtung im Lagerschild, Zwischenlager und Lagerdeckel überprüfen und ggf. austauschen.
- Wellendichtung mit geeignetem Dorn (Spezialwerkzeug, siehe hinten) auspressen.
- Neuen Wellendichtring einpressen.
- Wellendichtringe sollten nur mit einem speziellen Einpressdorn montiert werden (siehe Tabelle und Zeichnungen).

## **Montage der Pumpe**

- Montage in umgekehrter Reihenfolge wie Demontage.
- Alle Gleitflächen mit Pumpenöl benetzen.
- Neue O-Ringe für besseren Sitz etwas dehnen.
- Ölpumpenrotor mit abgerundeter Seite voran in den Lagerdeckel legen.
- Vor der Montage der Ölpumpenschieber Ölpumpe mit Vakuumpumpenöl füllen.
- Ölpumpenabdeckscheibe so montieren, dass die innenliegende Halbrundnut nach rechts zur Rückhaltekuigel zeigt.
- Komplett montiertes Aggregat in den Ölkasten setzen und mit dem Gehäuse verschrauben.
- Wechselhülse montieren.
- Raum vor der Wechselhülse im Gehäuse zur Hälfte mit Pumpenöl füllen.
- Schutzschild mit O-Ring einsetzen.
- Kupplung aufpressen (mit Gummihammer bis auf Anschlag ohne Verkanten und ohne die Welle zu beschädigen).
- Gewindestifte mit Innensechskant an der Kupplung eindrehen.
- Schutzschild einlegen.
- Zwischenflansch montieren.
- Motor verschrauben.
- Schlauchabdeckung festschrauben.
- Verbindungsschläuche montieren.
- Ggf. Abscheider und Auspuffilter montieren.
- Pumpenöl einfüllen (siehe "Ölwechsel" in Betriebsanleitung).
- Pumpe mit offenem Gasballastventil und geschlossenem Saugstutzen ca. 1h laufen lassen.

**Hinweis: Der Austausch des Motors sollte nur im Werk durchgeführt werden. Spezialwerkzeug notwendig.**

**Überprüfen der Membranpumpe siehe Betriebsanleitung RC 5.**

## Repair RC 5



Before starting repair, isolate the pump and other components from the vacuum system and the electrical supply so that they cannot be operated accidentally. Allow the pump to cool, so that it is at safe temperature for skin contact.

Before starting maintenance, **wait two minutes** after isolating the equipment from mains to allow the capacitors to discharge.

### Cleaning of components

- ☞ Observe applicable regulations when disposing of used oil and solvents which may be contaminated by chemicals.
- ☞ Avoid damage of bearing and sealing surfaces!
- ☞ **O-rings:** Use only clean oil and lint-free cloths. Replace seals rings if necessary.
- ☞ **Leakage nozzle (in bearing cover):** Clean with length of thin wire (0.2 mm) and compressed air.
- ☞ **All other components:** Clean with petroleum or suitable solvent. Follow manufacturer`s instruction.
- ☞ After cleaning, dry all components with compressed air.

### Tools

Hex key SW 3/4/  
Open-ended wrench SW 15/17/19  
Phillips screw driver size 2  
Flat-bladed screw driver  
Special tool to pull off eccentric bushing with rod (only if replacing the motor)

### Disassembling the unit

- Drain oil (see "Oil change" in the instructions for use).
- Remove separator at the inlet if applicable.
- Remove oil mist filter if applicable.
- Remove both connection hoses between rotary vane pump and diaphragm pump.
- Position pump so that it rests on the face of the oil reservoir (on rating plate).
- Remove hose cover at the rotary vane pump side.
- Using hex key, remove three socket head screws from fan housing.
- Lift off motor with diaphragm pump unit.
- Remove cover plate.
- Using hex key, release grub screw and remove coupling element.
- Remove coupling by using a special tool (see drawing).  
Attention: Ensure not to damage the housing centring surface.
- Unscrew screws at the removable sleeve and remove sleeve.
- Unscrew screws at the rear side of the pump housing.
- Remove housing with pump unit from the oil reservoir and position it on the housing.
- Unscrew pump unit securing screws.
- Remove bearing cover.
- Remove rotor.
- Remove oil pump rotor with oil pump vanes.
- Remove low vacuum stage stator with oil separator.
- Remove intermediate bearing plate, high vacuum stage stator, high vacuum rotor and bearing plate.  
Check the high vacuum rotor for grooves in the section of the removable sleeve.

### **Cleaning parts**

- Check through bores of the oil lines, clean if necessary.
- Check all seal rings for conglutination and cracks, replace if necessary.
- Check silencer nozzle, clean if necessary.
  
- Remove threaded plug of the detent ball in the bearing cover. Remove and check detent ball with spring, replace if necessary.
- Remove oil separator upper and lower part.
- Check valve cap, spring and valve seat. Replace valve cap and spring if necessary.

### **Changing the coupling bushes**

- Check coupling bushes in the rotors, replace if necessary.
- Remove bushes, e. g. by using a small woodscrew. Press in flush new coupling bushes.

### **Changing the shaft seals**

- Check shaft seals in the bearing plate, intermediate bearing plate and bearing cover and replace if necessary.
- Remove shaft seal from housing by using an appropriate mandrel (special tool, see below).
- Press in new shaft seal, make sure that it remains level to bore.
- Assemble shaft seals only by using a special mandrel (see below). Apply pressure only to the outer ring. Take into consideration that the mandrel will pass under the seal and ensure that no other part can be damaged.

### **Assembly of the pump**

- Assemble pump in reverse order of disassembling.
- Check that seals are correctly seated, fix with vacuum grease if necessary.
- Coat all wear faces with pump oil.
- Replace damaged parts and defective seals.
- Check that O-rings are in perfect condition.
- If installing new O-rings, stretch slightly to seat, use vacuum grease if necessary.
- Place oil pump rotor with rounded face first in bearing cover.
- Fill in vacuum oil into the oil pump before assembling oil pump vanes.
- Position oil pump cover so that the internal half-round groove is directed right to the detent ball.
- Position the complete assembled pump unit in the oil reservoir and screw together with housing.
- Assemble removable sleeve.
- Fill half of the chamber in front of the removable sleeve with pump oil.
- Position shielding with O-ring.
- Press in the coupling until limit stop using a rubber mallet (do not damage parts e. g. motor shaft).
- Screw in the grub screw to the coupling element.
- Position the cover plate
- Assemble the intermediate flange.
- Assemble the motor.
- Assemble the hose cover.
- Assemble the connecting hoses.
- Assemble separator and oil mist filter.
- Fill in pump oil (see "Oil change" in the instruction for use).
- Allow the pump to run with gas ballast valve open and inlet closed for approx. 1 h.

**Note: Replacing the motor is only possible at the factory. Special tools are necessary.**

**Checking the diaphragm pump is described in the instructions for use for the RC 5.**

gültig ab Seriennummer/  
valid from serial number  
27805100

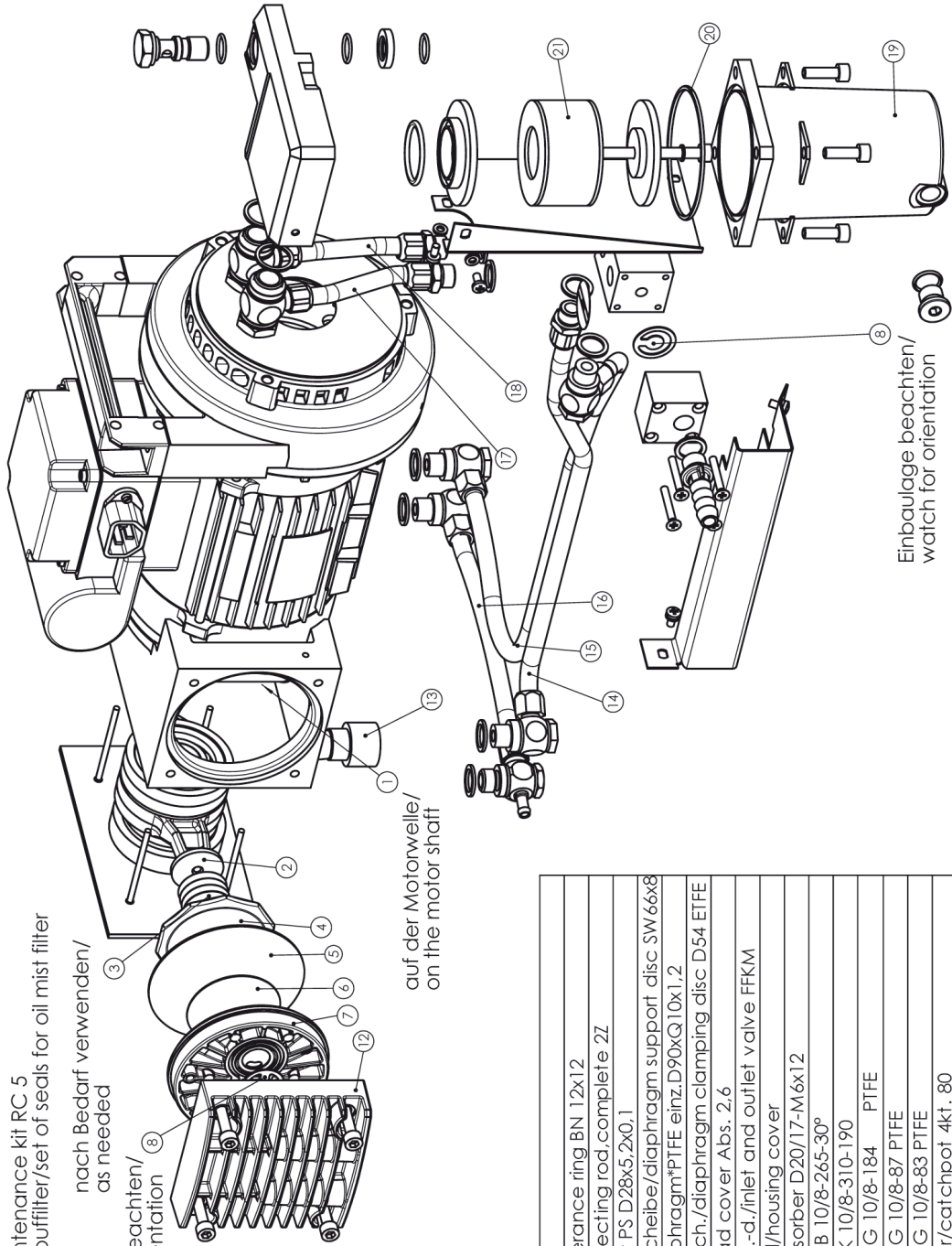
## Ersatzteile/ Spare parts RC 5

Verfügbare Ersatzteilsätze/sets of spare parts

- 649989 Wartungssatz/maintenance kit RC 5
- 639123 Dichtungssatz Auspufffilter/set of seals for oil mist filter

nach Bedarf verwenden/  
as needed

Einbauage beachten/  
watch for orientation



KV01232-01-04  
27.11.2008

| POS | Mat.-Nr. | Description  |
|-----|----------|--|
| 1   | 639848   | Toleranzring/tolerance ring BN 12x12               |
| 2   | 639499   | Pleuel kpl./connecting rod,complete ZL             |
| 3   | 638456   | Scheibe/washer PS D28x5,2x0,1                      |
| 4   | 637245   | Membranstützscheibe/diaphragm support disc SW 66x8 |
| 5   | 637239   | Membrane/diaphragm*PTFE einz.D90xQ10x1,2           |
| 6   | 637775   | Membr.-Spannsch./diaphragm clamping disc D54 ETFE  |
| 7   | 638703   | Kopfdeckel/head cover Abs. 2,6                     |
| 8   | 638836   | Ein.-u.Ausl.-vent.-d./inlet and outlet valve FFKM  |
| 12  | 639903   | Gehäusedeckel/housing cover                        |
| 13  | 3121066  | Puffer/shock absorber D20/17-M6x12                 |
| 14  | 638858   | Schlauch/hose -B 10/8-265-30°                      |
| 15  | 638859   | Schlauch/hose-K 10/8-310-190                       |
| 16  | 639572   | Schlauch/hose -G 10/8-184 PTFE                     |
| 17  | 638860   | Schlauch/hose -G 10/8-87 PTFE                      |
| 18  | 638857   | Schlauch/hose -G 10/8-83 PTFE                      |
| 19  | 639097   | Auffangbehälter/cat chpot 4kt. 80                  |
| 20  | 3120794  | O-Ring/O ring 71x2,5 70 Shore Perbunan             |
| 21  | 640187   | Filterelement/filter element                       |

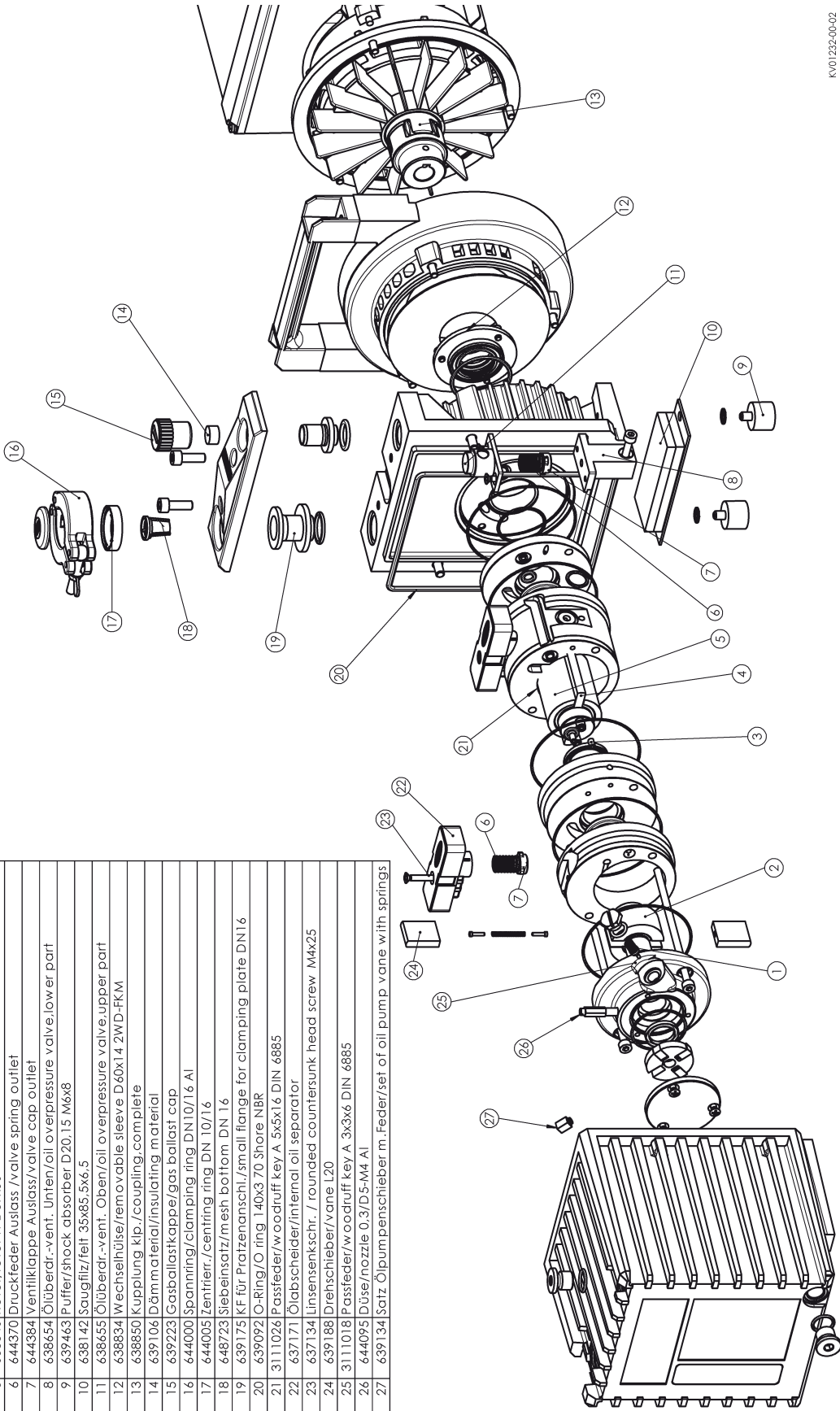
## Ersatzteile/Spare parts RC 5

| POS | Mat.-Nr.  |
|-----|---|
| 1   | 639215 RHV-Kugel mit Druckfeder/detent ball with spring                 |
| 2   | 639118 Rotor/rotor V D39x20   |
| 3   | 639125 Düse/nozzle 0.2/D5-M4 AI   |
| 4   | 639016 Drehschieber/vane L50  |
| 5   | 638840 Rotor/rotor H D39x50   |
| 6   | 644370 Druckfeder Auslass /valve spring outlet                          |
| 7   | 644384 Ventilkappe Auslass/valve cap outlet                             |
| 8   | 638654 Ölüberdr.-vent. Unten/oil overpressure valve.lower part          |
| 9   | 639463 Puffer/shock absorber D20.15 M6x8                                |
| 10  | 638142 Saugfilz/felt 35x85.5x6.5  |
| 11  | 638655 Ölüberdr.-vent. Oben/oil overpressure valve.upper part           |
| 12  | 638834 Wechselhülse/removable sleeve D60x14 2WD-FKM                     |
| 13  | 638850 Kupplung kpl./coupling,complete                                  |
| 14  | 639106 Dämmmaterial/insulating material                                 |
| 15  | 639223 Gasballastkappe/gas ballast cap                                  |
| 16  | 644000 Spanning/clamping ring DNI10/16 AI                               |
| 17  | 644005 Zentrierr./centring ring DN 10/16                                |
| 18  | 648723 Siebeinsatz/mesh bottom DN 16                                    |
| 19  | 639175 KF für Prätzenschri./small flange for clamping plate DNI 6       |
| 20  | 639092 O-Ring/O ring 1.40x3.70 Shore NBR                                |
| 21  | 3111026 Pasfeder/w.oodruff key A.5x5x16 DIN 6885                        |
| 22  | 637171 Ölabscheider/internal oil separator                              |
| 23  | 637134 Linsensckschr. / rounded countersunk head screw M4x25            |
| 24  | 639188 Drehschieber/vane L20  |
| 25  | 3111018 Pasfeder/w.oodruff key A.3x3x6 DIN 6885                         |
| 26  | 644095 Düse/nozzle 0.3/D5-M4 AI   |
| 27  | 639134 Satz Ölpumpenschieber m. Feder/set of oil pump vane with springs |

Verfügbare Ersatzteilsätze/sets of spare parts

- 649989 Wartungssatz/maintenance kit RC 5
- 611214 Wellendichtung (Satz)/shaft seal (set) RC 5
- 638849 Pumpaggregat kpl./pump unit ,complete RC 5
- 639145 Dichtungssatz/set of seals R2-5

gültig ab Seriennummer/  
valid from serial number  
25708700



KV01232-00-02  
29.09.03

## Instandsetzung RC 6



Vor Beginn der Arbeiten Pumpe von der Apparatur trennen und Netzstecker ziehen, Pumpe abkühlen lassen. Sicherstellen, dass die Pumpe keinesfalls im geöffneten Zustand unbeabsichtigt anlaufen kann.

Vor jedem Eingriff nach Trennen der Geräte vom Netz **zwei Minuten** warten, bis sich die Kondensatoren entladen haben.

### Reinigung der Komponenten

- ☞ Altöl und Lösemittel unter Berücksichtigung eventueller Verunreinigungen durch abgepumpte Chemikalien entsprechend den einschlägigen Vorschriften entsorgen.
- ☞ Beschädigung an Lauf- und Dichtflächen vermeiden!
- ☞ **Dichtringe:** Sauberes Öl und faserfreien Lappen verwenden, ggf. Dichtringe erneuern.
- ☞ **Geräuschdämpfungsdüse** prüfen, ggf. reinigen (Draht von 0.2 mm oder Pressluft verwenden).
- ☞ Alle **übrigen Teile:** Waschbenzin oder technisches Lösemittel verwenden, Verwendungsvorschriften beachten.
- ☞ Nach der Reinigung alle Teile mit Pressluft trocknen.

### Werkzeuge

Innensechskant SW 3/4/5

Gabelschlüssel SW 14/15/17/19

Kreuzschlitzschraubendreher Gr. 1 und 2

Schraubendreher mit Flachklinge Gr. 2

Schraubendreher für Stehbolzen Gr. M4 und M5

Spezialwerkzeug zum Abziehen der Exzenterbuchse mit Pleuel (nur beim Auswechseln des Motors)

### Austausch der Wechselhülse

- ☞ Bei Ölundichtigkeit der Pumpe (Öl tropft unten aus dem Gehäuse) ist es oft ausreichend nur die Wechselhülse zu tauschen. Das Pumpenöl muss dazu abgelassen werden.
  - Abscheider und Auspufffilter demontieren, falls vorhanden.
  - Auslass der Pumpe verschließen.
  - Pumpe auf die Stirnfläche des Ölkastens (auf Typenschild) stellen.
  - Abdeckung des Saugfilzes demontieren und Saugfilz überprüfen.
  - Motorbefestigungsschrauben am Aggregatflansch lösen und Aggregat abheben.
  - Schutzwand herausnehmen.
  - Schraube an der Kupplung lösen und Kupplung mit Hilfe von zwei Schraubendrehern mit Flachklinge abheben.
  - Kupplung auf Einlaufspuren prüfen, "Fingernagelprobe" durchführen. Falls Vertiefungen festzustellen sind, Kupplung austauschen. Kupplung nicht polieren, da die dünne gehärtete Schicht abgetragen werden könnte und "falsche" Mikroriefen die Dichtigkeit beeinflussen.
  - Passfeder herausziehen.
  - Schrauben an der Wechselhülse lösen, Wechselhülse abnehmen und neue montieren.
  - Vakuumpumpenöl in den Raum vor der Wechselhülse füllen.
  - Passfeder montieren.
  - Kupplung aufpressen (mit Gummihammer bis auf Anschlag ohne Verkanten und ohne die Welle zu beschädigen).
  - Kupplungskreuz einlegen.
  - Schutzwand einsetzen.
  - Aggregat mit Gehäuse verschrauben.
  - Saugfilz unten im Gehäuse erneuern.
  - Ggf. Abscheider und Auspufffilter montieren.
  - Pumpenöl einfüllen (siehe "Ölwechsel" in Betriebsanleitung).
  - Pumpe mit offenem Gasballastventil und geschlossenem Saugstutzen ca. 1h laufen lassen.

## Demontage der Pumpe

- Öl ablassen (siehe "Ölwechsel" in Betriebsanleitung).
- Saugseitigen Abscheider und Auspufffilter demontieren, falls vorhanden.
- Die beiden Verbindungsschläuche zwischen Drehschieber- und Membranpumpe demontieren.
- Pumpe auf die Stirnfläche des Ölkastens (auf Typenschild) stellen.
- Schlauchabdeckung an der Drehschieberpumpe lösen.
- Motorbefestigungsschrauben am Aggregatflansch lösen und Aggregat abheben.

## Demontage des Aggregats

- Schutzwand mit O-Ring entnehmen.
- Schraube an der Kupplung lösen und Kupplung mit Hilfe von zwei Schraubendrehern mit Flachklinge abheben.
- Kupplung auf Einlaufspuren prüfen, "Fingernagelprobe" durchführen. Falls Vertiefungen festzustellen sind, Kupplung austauschen. Kupplung nicht polieren, da die dünne gehärtete Schicht abgetragen werden könnte und "falsche" Mikroriefen die Dichtigkeit beeinflussen.
- Passfeder herausziehen.
- Schrauben an der Wechselhülse lösen, Wechselhülse abnehmen.
- Vier Innensechskantschrauben an der Rückseite des Pumpengehäuses lösen.
- Gehäuse mit Aggregat aus dem Ölkasten herausnehmen und auf das Gehäuse stellen.
- Abdeckscheibe demontieren.
- Verschlusschraube der Rückhaltekegel am Lagerdeckel lösen. Rückhaltekegel mit Feder entnehmen und überprüfen, ggf. erneuern.
- Geräuschkämpfungsdüse herausdrehen. Achtung: Die Düse ist mit Sicherungsklebstoff Omnifit® 50M eingeklebt. Geräuschkämpfungsdüse auf Durchgängigkeit prüfen, ggf. reinigen.
- Zwei Aggregatschrauben lösen und Lagerdeckel abnehmen.
- Ölpumpenrotor mit Schiebern herausdrücken.
- Schieber überprüfen und ggf. erneuern.
- Vorstufenstator mit Ölabscheider abnehmen. Ölbohrung auf Durchgängigkeit prüfen.
- Auslassventil demontieren. Ventilkappe, Feder und Ventilsitz überprüfen. Ventilkappe und Feder ggf. erneuern.
- Vorstufenrotor mit Schiebern abnehmen. Kupplung und Drehschieber demontieren. Schieber überprüfen und ggf. erneuern.
- Zwischenlager, Hochstufenstator, Hochstufenrotor mit Kupplung und Lagerschild abnehmen.

## Austausch der Wellendichtungen

- Wellendichtung im Lagerschild und Lagerdeckel überprüfen und ggf. austauschen.
- Wellendichtung entfernen.
- Neuen Wellendichtring mit geeignetem Dorn (Spezialwerkzeug, siehe hinten) einpressen.
- ☞ Wellendichtringe sollten nur mit einem speziellen Einpressdorn montiert werden (siehe Tabelle und Zeichnungen). Nur auf den Aussenring des Wellendichtrings drücken. Beim Einpressen von Radialwellendichtringen mittels eines Einpressdorns darauf achten, dass der Dorn auf der Unterseite des Dichtrings ungehindert austreten kann.

## Montage der Pumpe

- ☞ Alle Gleitflächen mit Pumpenöl benetzen.
- ☞ Neue O-Ringe einsetzen, für besseren Sitz ggf. etwas dehnen.
  
- Wechselhülse montieren.  
Vakuumpumpenöl in den Raum vor der Wechselhülse füllen.
- Passfeder montieren.
- Kupplung aufpressen (mit Gummihammer bis auf Anschlag ohne Verkanten und ohne die Welle zu beschädigen).
- Kupplungskreuz einlegen.
- Schutzwand einsetzen.
- Aggregat mit Gehäuse verschrauben.
- Gehäuse halb mit Pumpenöl füllen.
- O-Ring in Gehäuse legen.
- Kupplung einsetzen.
- Hochstufenrotor mit Schiebern einsetzen, Hochstufenstator montieren. O-Ring einlegen. Zwischenlager montieren. Kupplung einsetzen.
- Vorstufenrotor mit Schiebern einsetzen, Vorstufenstator montieren.
- O-Ring und Kupplung einsetzen.
- Lagerdeckel montieren.
- Aggregat mit den beiden Aggregatschrauben mit Usit-Ringen verschrauben. Auf gleichmäßigen Anzug der Schrauben achten.
- Ölpumpe einsetzen. Schieber einlegen, Einbaulage beachten.
- Ölpumpenschöpfraum mit Öl befüllen.
- Abdeckscheibe montieren.
- RHV-Kugel mit Feder montieren.
- Komplett montiertes Aggregat in den Ölkasten setzen und mit dem Gehäuse verschrauben.
- Ggf. Saugfilz unten im Gehäuse erneuern.
- Schlauchabdeckung und Verbindungsschläuche montieren.
- Ggf. Abscheider und Auspufffilter montieren.
  
- Pumpenöl einfüllen (siehe "Ölwechsel" in Betriebsanleitung).
- Pumpe mit offenem Gasballastventil und geschlossenem Saugstutzen ca. 1h laufen lassen.

**Hinweis: Der Austausch des Motors sollte nur im Werk durchgeführt werden. Spezialwerkzeug notwendig.**

**Überprüfen der Membranpumpe siehe Betriebsanleitung RC 6.**



## Repair RC 6



Before starting repair, isolate the pump and other components from the vacuum system and the electrical supply so that they cannot be operated accidentally. Allow the pump to cool, so that it is at safe temperature for skin contact.

Before starting maintenance, **wait two minutes** after isolating the equipment from mains to allow the capacitors to discharge.

### Cleaning of components

- ☞ Observe applicable regulations when disposing of used oil and solvents which may be contaminated by chemicals.
- ☞ Avoid damage of bearing and sealing surfaces!
- ☞ **Seal rings:** Use only clean oil and lint-free cloths. Replace seal rings if necessary.
- ☞ **Silencer nozzle:** Clean with length of thin wire (0.2 mm) and compressed air.
- ☞ **All other components:** Clean with petroleum or suitable solvent. Follow manufacturer`s instruction.
- ☞ After cleaning, dry all components with compressed air.

### Tools

Hex key SW 3/4/5  
Open-ended wrench SW 14/15/17/19  
Phillips screw driver size 1 and 2  
Flat-bladed screw driver size 2  
Screw driver for stud bolt size M4 and M5  
Special tool to pull off eccentric bushing with rod (only if replacing the motor)

### Replacing the removable sleeve

- ☞ In case of oil leaks of the pump (oil drops out at the lower side of the pump housing) it is often sufficient to replace only the removable sleeve. Therefore it is necessary to drain the pump oil.
- Disassemble separator and oil mist filter if necessary.
- Position pump so that it rests on the face of the oil reservoir (on rating plate).
- Remove cover of the felt and check felt .
- Disassemble screws at the motor and remove aggregate.
- Remove the shielding.
- Loosen the screw at the coupling and remove coupling using two flat-bladed screw drivers.
- Remove fit-in key.
- Disassemble screws at the removable sleeve, remove removable sleeve and assemble a new one.
- Fill in oil in the chamber in front of the removable sleeve.
- Assemble fit-in key.
- Press in the coupling until limit stop using a rubber mallet (do not damage parts e. g. motor shaft).
- Position coupling cross.
- Position the shielding.
- Assemble aggregate to housing.
- Replace felt at the lower side of the pump housing.
- Assemble separator and oil mist filter if necessary.
- Fill in pump oil (see "Oil change" in the instruction for use).
- Let the pump run with gas ballast valve open and inlet closed for approximately 1 hour.

## Disassembly of the pump

- Drain oil (see "Oil change" in the instructions for use).
- Disassemble separator and oil mist filter if necessary.
- Remove both connection hoses between rotary vane pump and diaphragm pump.
- Position pump so that it rests on the face of the oil reservoir (on rating plate).
- Remove hose cover at the rotary vane pump side.
- Unscrew screws at the motor and remove aggregate from the housing.

### Disassembling the pump unit

- Remove cover plate.
- Loosen the screw at the coupling and remove coupling using two flat-bladed screw drivers.
- Remove fit-in key.
- Disassemble screws at the removable sleeve, remove removable sleeve and assemble a new one.
- Unscrew screws at the removable sleeve and remove sleeve.
- Unscrew screws at the rear side of the pump housing.
- Remove housing with pump unit from the oil reservoir and position it on the housing.
- Remove bearing cover.
- Remove threaded plug of the detent ball in the bearing cover. Remove and check detent ball with spring, replace if necessary.
- Disassemble silencer nozzle. Attention: The nozzle is secured with adhesive Omnifit® 50M. Check silencer nozzle for passage and clean if necessary.
- Remove two aggregate screws and remove bearing cover.
- Remove oil pump rotor with oil pump vanes.
- Check vanes and replace if necessary.
- Remove low vacuum stage stator with oil separator. Check oil bores for passage.
- Disassemble outlet valve. Check valve cap, spring and valve seat. Replace valve cap and spring if necessary.
- Remove low vacuum stage rotor with vanes. Disassemble coupling and rotary vanes. Check vanes and replace if necessary.
- Remove intermediate bearing plate, high vacuum stage stator, high vacuum rotor with coupling.

### Changing the shaft seals

- Check shaft seals in the bearing plate and bearing cover and replace if necessary.
  - Remove shaft seal from housing.
  - Press in new shaft seal by using an appropriate mandrel (special tool, see below), make sure that it remains level to bore.
- ☞ Assemble shaft seals only by using a special mandrel (see table and drawings). Apply pressure only to the outer ring. Take into consideration that the mandrel will pass under the seal and ensure that no other part can be damaged.

## Assembly of the pump

- ☞ Lubricate all wear faces with pump oil.
- ☞ Install new O-rings, stretch slightly to seat if necessary.
  
- Assemble removable sleeve.
- Fill the chamber in front of the removable sleeve with pump oil.
- Assemble fit-in key.
- Press in the coupling until limit stop using a rubber mallet (do not damage parts e. g. motor shaft).
- Position coupling cross.
- Position shielding.
- Assemble aggregate to housing.
- Fill half of the pump housing with vacuum oil.
- Position O-ring in housing.
- Position coupling.
- Position high vacuum stage rotor with vanes and high vacuum stage stator. Position O-ring. Assemble intermediate bearing. Position coupling.
- Position low vacuum stage rotor with vanes, position low vacuum stage stator.
- Position O-ring and coupling.
- Assemble bearing cover.
- Fix the aggregate with both aggregate screws with seal rings. Pay attention to equable fastening.
- Position oil pump. Position vanes, obey orientation.
- Fill in oil in oil pump chamber.
- Assemble cover plate.
- Assemble detent ball with spring.
- Position complete assembled aggregate in the oil reservoir and assemble to housing.
- If necessary replace felt at the lower side of the pump housing.
- Assemble the connecting hoses and hose cover.
- Assemble separator and oil mist filter if necessary.
  
- Fill in pump oil (see "Oil change" in the instruction for use).
- Allow the pump to run with gas ballast valve open and inlet closed for approx. 1 h.

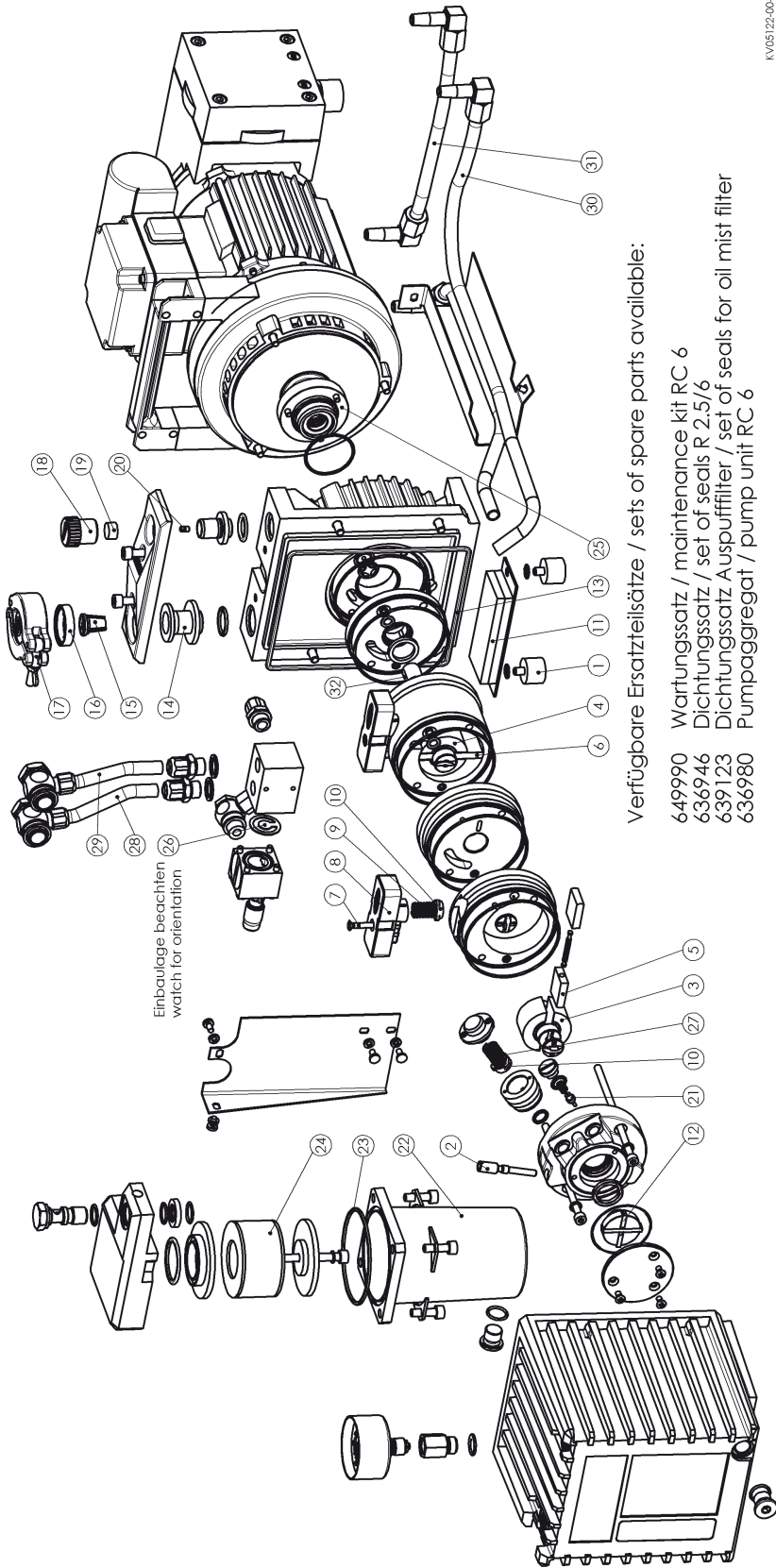
**Note: Replacing the motor is only possible at the factory. Special tools are necessary.**

**Checking the diaphragm pump is described in the instructions for use for the RC 6.**

# Ersatzteile Blatt 1 / Spare parts RC 6 sheet 1

gültig ab Seriennummer /  
valid from serial number  
26805801

| POS | Mat.-Nr. | POS | Mat.-Nr. |
|-----|----------|-----|----------|
| 1   | 639463   | 17  | 644000   |
| 2   | 636926   | 18  | 639223   |
| 3   | 637135   | 19  | 639106   |
| 4   | 637029   | 20  | 640309   |
| 5   | 639188   | 21  | 639215   |
| 6   | 639016   | 22  | 639097   |
| 7   | 637134   | 23  | 3120794  |
| 8   | 637171   | 24  | 640187   |
| 9   | 644370   | 25  | 636997   |
| 10  | 644384   | 26  | 638836   |
| 11  | 638142   | 27  | 636979   |
| 12  | 637161   | 28  | 639572   |
| 13  | 639092   | 29  | 638857   |
| 14  | 639175   | 30  | 638857   |
| 15  | 648723   | 31  | 639572   |
| 16  | 644005   | 32  | 3111026  |



Verfügbare Ersatzteilsätze / sets of spare parts available:

- 649990 Wartungssatz / maintenance kit RC 6
- 636946 Dichtungssatz / set of seals R 2.5/6
- 639123 Dichtungssatz Auspufffilter / set of seals for oil mist filter
- 636980 Pumpaggregat / pump unit RC 6

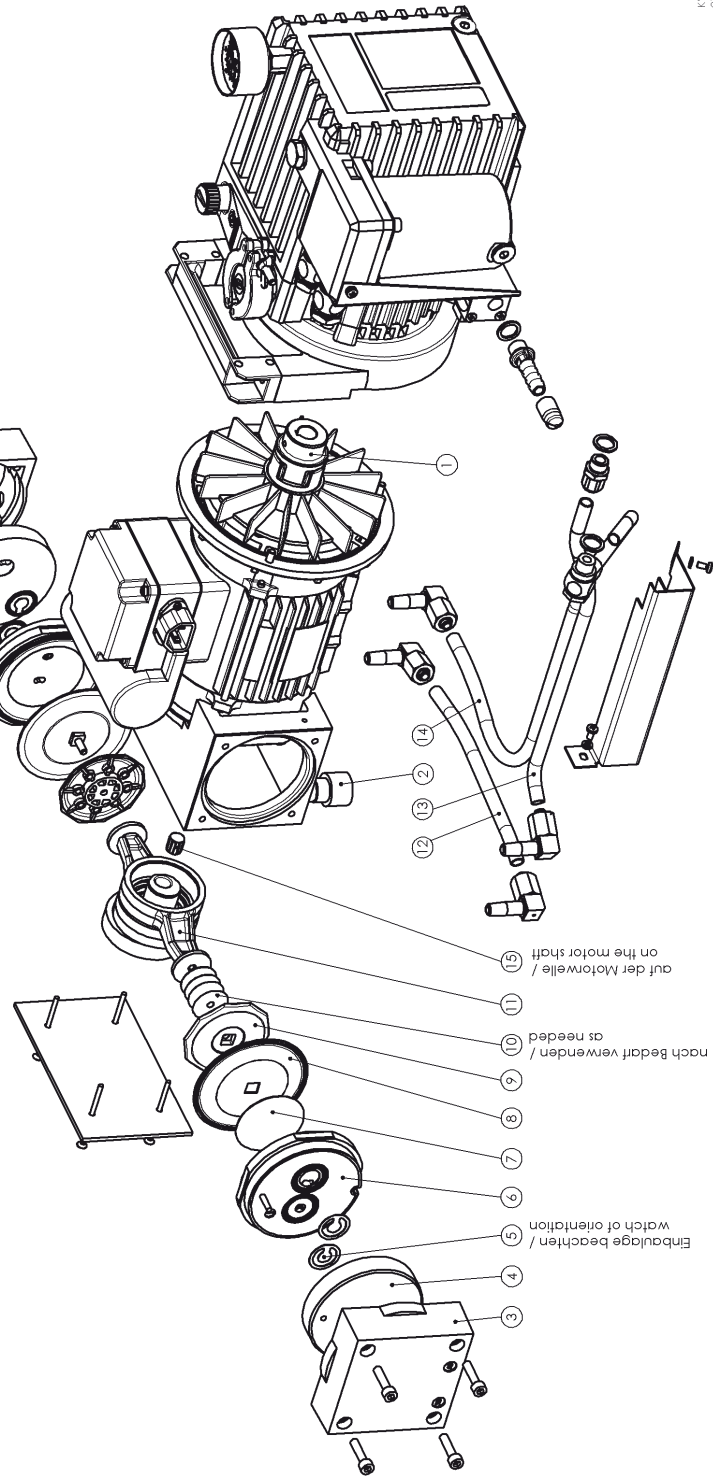
K1005120-00-02  
19.06.2007

gültig ab Seriennummer/  
valid from serial number  
2&805801

KV05122-01-40  
21.04.2005 Ach

**Ersatzteile Blatt 2/Spare parts RC 6 sheet 2**

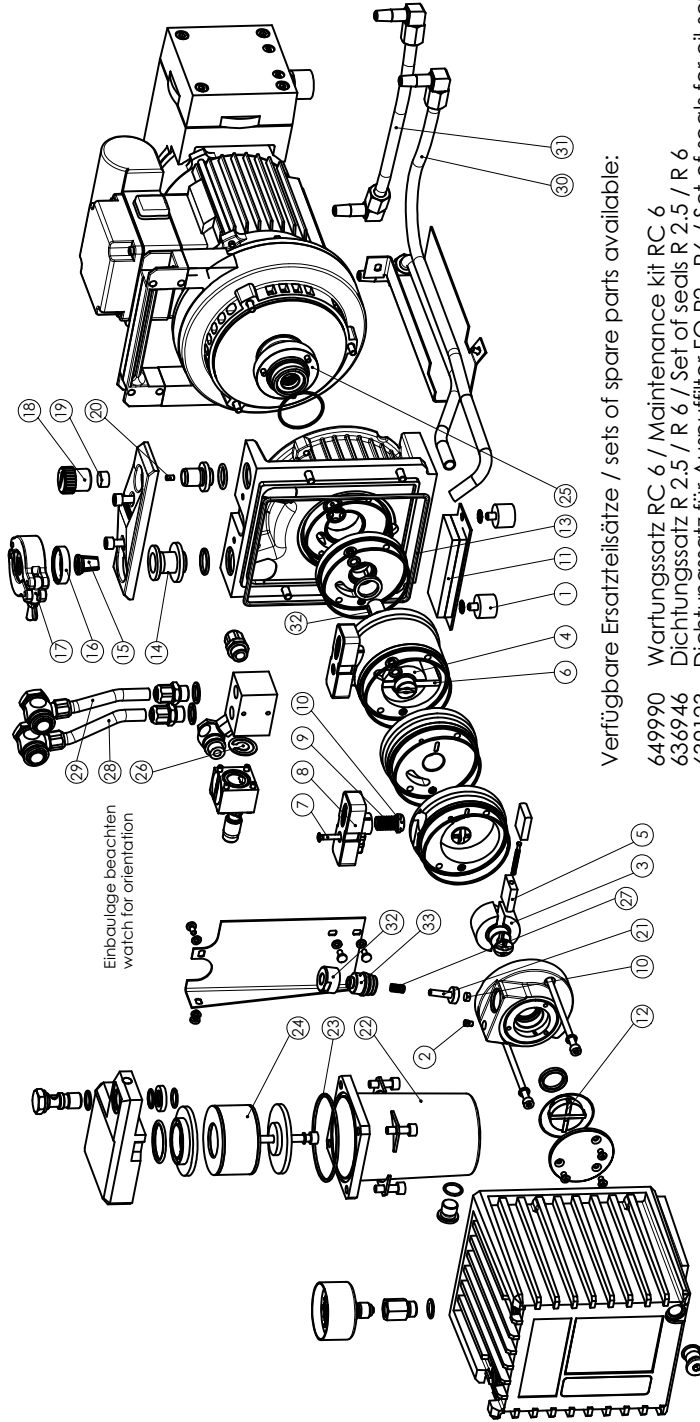
| POS | Mat.-Nr. |  |
|-----|----------|--|
| 1   | 638850   | Kupplung komplett / coupling, complete                     |
| 2   | 3121066  | Puffer / shock absorber D20/17-M6x12                       |
| 3   | 639779   | Gehäusedeckel / housing cover                              |
| 4   | 639780   | Gehäusedeckel innenteil EX / housing cover insert          |
| 5   | 638440   | Ein- u. Ausl.-ventil / inlet and outlet valve PTFE 0,5     |
| 6   | 637343   | Kopfdeckel / head cover Al/ETFE EX                         |
| 7   | 637775   | Membranspannschleibe / diaphragm clamping disc DS4 ETFE-CF |
| 8   | 637028   | Membrane / diaphragm PTFE-FPM D90xQ10x1,2 EX               |
| 9   | 637738   | Membranstützscheibe / diaphragm support disc SW6x8,2 EX    |
| 10  | 638456   | Scheibe / washer PS D28x5,2x0,1                            |
| 11  | 639499   | Pleuelkomplett / connecting rod complete 2Z EX             |
| 12  | 639572   | Schlauch / hose -G 10/8-184 PTFE                           |
| 13  | 638838   | Schlauch / hose -B 10/8-265-30°                            |
| 14  | 638859   | Schlauch / hose -K 10/8-310-190                            |
| 15  | 639848   | Toleranzring / tolerance ring BN 12x12                     |



# Ersatzteile Blatt 1/ Spare parts RC 6 sheet 1

gültig ab Seriennummer/  
valid from serial number  
34347201

| POS | Mat.-Nr. | Mat.-Nr.   |
|-----|----------|--|
| 1   | 639463   | Gummipuffer mit Gewinde M 6x8 / Rubber foot with thread M 6x8  |
| 2   | 639425   | Düse 0,25mm / Orifice 0,25mm   |
| 3   | 637135   | Rotor für R 2,5 / R 6 / Rotor for R 2,5 / R 6  |
| 4   | 637025   | Rotor Hochstufe RC 6 / Rotor high vacuum stage RC 6  |
| 5   | 639188   | Drehschieber L20 / Vane L20  |
| 6   | 639016   | Drehschieber L50 / Vane L50  |
| 7   | 637171   | Schraube M 4x25mm / Screw M 4x25mm   |
| 8   | 637171   | Olabscheider R 2,5 / R 6 / Oil separator R 2,5 / R 6   |
| 9   | 644370   | Ventilfeder / Valve spring   |
| 10  | 636450   | Ölrückhalteventilichtung / Oil no n-return valve plate   |
| 11  | 638142   | Saugflitz/ Absorbent felt  |
| 12  | 637161   | Ölpumpenschieber R 2,5 / R 6 / Oil-pump vane R 2,5 / R 6   |
| 13  | 639092   | O-Ring, 40mm x 3mm, NBR / O-ring, 40mm x 3mm, NBR  |
| 14  | 639715   | Kleinfiansatz KF DN 16, Saugseite R2-R6 / Small flange KF DN 16, suction side R2 - R6                                  |
| 15  | 648723   | Außenzentrierung KF DN 10/16, mit Dichttring NBR   |
| 16  | 644005   | External centring ring KF DN 10/16, with sealing ring NBR  |
| 17  | 644000   | Spannring, Aluminium, KF DN 10/16 / Clamping ring, aluminium, KF DN 10/16  |
| 18  | 639223   | Gasballastkappe / Gas ballast cap  |
| 19  | 639106   | Dämmmaterial / Foam rubber insert  |
| 20  | 640309   | Düse 0,25mm / Orifice 0,25mm   |
| 21  | 636377   | Ölrückhalteventilkolben / Oil no n-return valve plunger  |
| 22  | 639097   | Aufhängehalter Kunststoff, klein / Catch pot, plastic, small   |
| 23  | 3E+06    | O-Ring, 71mm x 2,5mm, NBR / O-ring, 71mm x 2,5mm, NBR  |
| 24  | 640187   | Auspuff-Filterelement Keramik für RC 6, komplett / Shaft seal unit for oil mist separator, ceramic, for RC 6, complete |
| 25  | 638997   | Wechselöse für RC 6, komplett / Shaft seal unit for RC 6, complete   |
| 26  | 638836   | Ein- und Auslassventil D24, FFKM / Inlet and outlet valve D24, FFKM  |
| 27  | 636447   | Ölrückhalteventilfeder / Oil no n-return valve spring  |
| 28  | 639572   | Schlauch PTFE DN 10/8mm, Länge 84mm / Hose PTFE DN 10/8mm, length 84mm   |
| 29  | 638857   | Schlauch PTFE DN 10/8mm, Länge 83mm / Hose PTFE DN 10/8mm, length 83mm   |
| 30  | 638859   | Schlauchbogen PTFE DN 10/8mm / Bent hose PTFE DN 10/8mm  |
| 31  | 639572   | Schlauch PTFE DN 10/8mm, Länge 84mm / Hose PTFE DN 10/8mm, length 84mm   |
| 32  | 3E+06    | Passfeder A 5 x 5 x 10mm / Shaft key 5 x 5 x 10mm  |
| 33  | 636376   | Ölrückhalteventilgehäuse / Oil no n-return valve housing   |
| 32  | 636452   | Spritzschutz / Splash protection   |



Verfügbare Ersatzteilsätze / sets of spare parts available:

- 649590 Wartungssatz RC 6 / Maintenance kit RC 6
- 636946 Dichtungssatz R 2,5 / R 6 / Set of seals R 2,5 / R 6
- 639123 Dichtungssatz für Auspufffilter FO R2 - R6 / Set of seals for oil-separator FO R2 - R6
- 636980 Pumpaggregat RC 6 / pump assembly RC 6

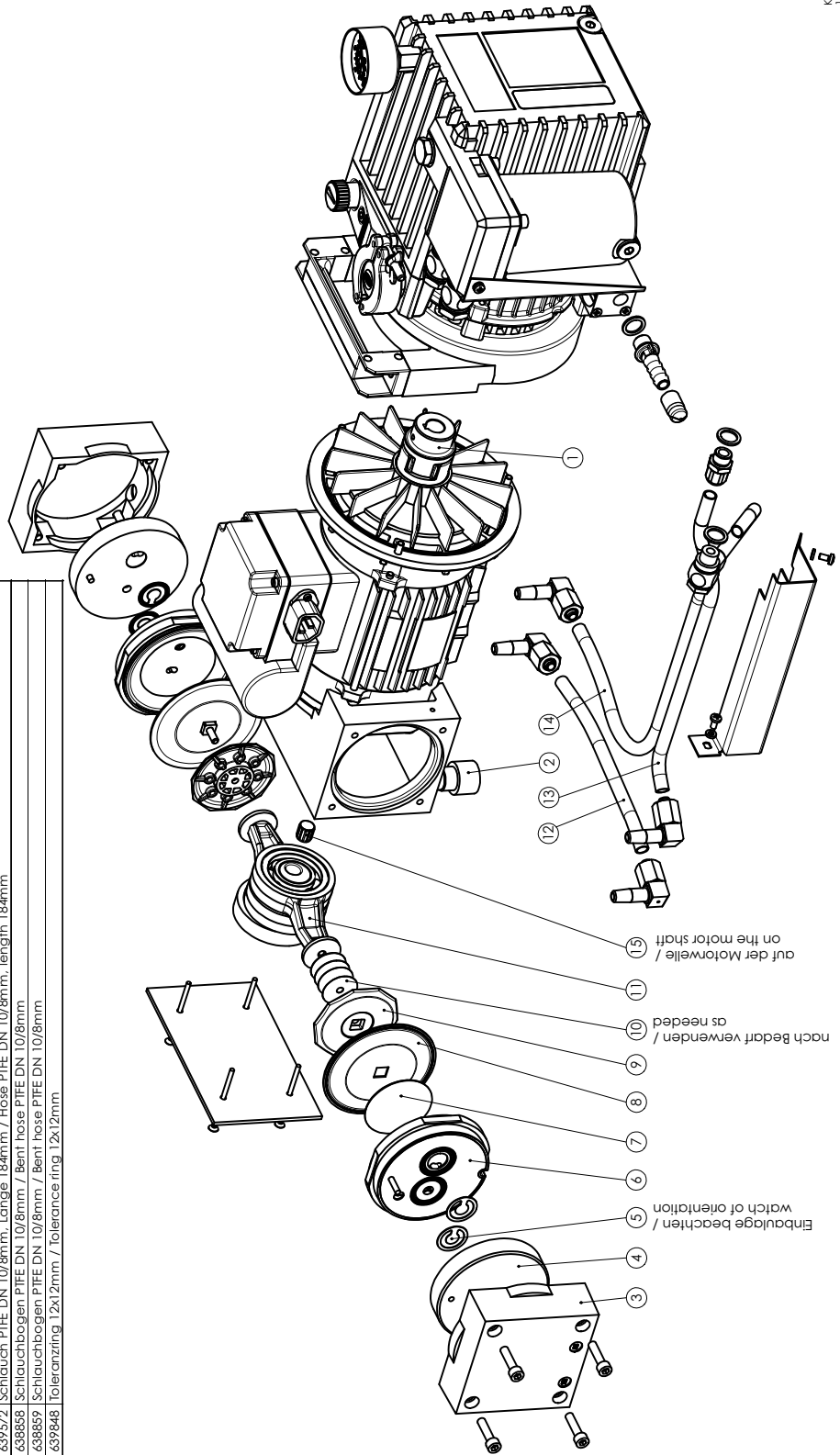
KV05122-00-05  
14.12.2010

gültig ab Seriennummer/  
valid from serial number  
26805801

KV05122-01-02  
14.01.2011

## Ersatzteile Blatt 2/Spare parts RC 6 sheet 2

| POS | Mat.-Nr. | Bezeichnung  |
|-----|----------|--|
| 1   | 638850   | Kupplung für RC / Shaft coupling for RC  |
| 2   | 13121066 | Gummipuffer mit Gewinde M6x18 / Rubber foot with thread M6x18  |
| 3   | 637779   | Gehäusedeckel 1-Zyl. C / Housing cover 1-cyl. C  |
| 4   | 637780   | Gehäusedeckelinnenteil 1-Zyl. / Housing cover insert 1-cyl.  |
| 5   | 638440   | Ein- und Auslassventil D24, PTFE 0.5 / Inlet and outlet valve D24, PTFE 0.5                                      |
| 6   | 637343   | Kopfdeckel Chemiemembranpumpe (groß) / Head cover chemistry diaphragm pump (large)                               |
| 7   | 637775   | Membranspannscheibe für Chemiemembranpumpen, groß / Diaphragm clamping disc for chemistry diaphragm pumps, large |
| 8   | 637028   | Membrane PTFE (groß), quadratisches Loch / Diaphragm PTFE (large), quadratic hole                                |
| 9   | 637738   | Membranzülscheibe 8,2mm, groß / Diaphragm support disc 8.2mm, large  |
| 10  | 638456   | Distanzscheibe 0,1mm / Shim 0.1mm  |
| 11  | 639499   | Exzenter mit Lager und Pleuel.kpl. 2-Zyl. / Eccentric unit, complete, 2-cyl.                                     |
| 12  | 639572   | Schlauch PTFE DN 10/8mm, Länge 184mm / Hose PTFE DN 10/8mm, length 184mm   |
| 13  | 638658   | Schlauchbogen PTFE DN 10/8mm / Bent hose PTFE DN 10/8mm  |
| 14  | 638659   | Schlauchbogen PTFE DN 10/8mm / Bent hose PTFE DN 10/8mm  |
| 15  | 639848   | Toleranzring 12x12mm / Tolerance ring 12x12mm  |

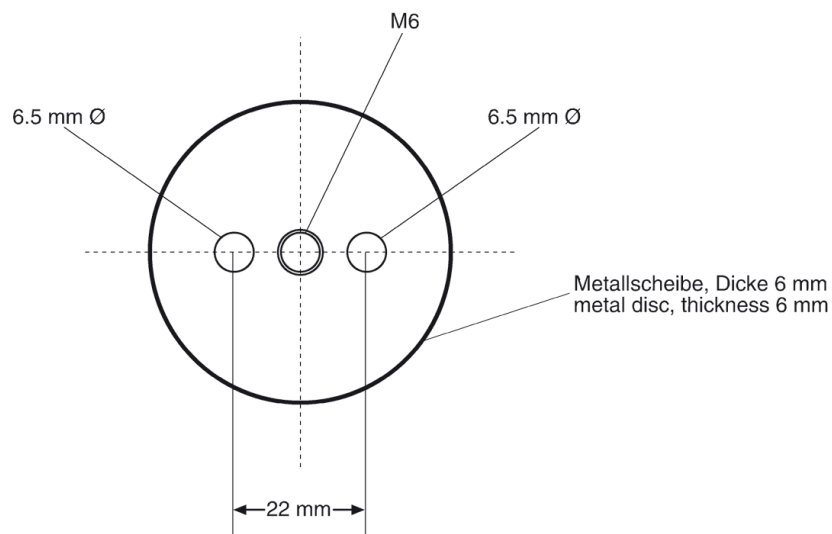


## Abzieher für Kupplung

- ➔ Abziehscheibe (Spezialwerkzeug, siehe hinten) mit zwei Zylinderschrauben M6 x 30 mm auf die Kupplung schrauben und mit M6 x 50 mm über das Zentralgewinde der Scheibe die Kupplung von der Welle drücken.

## Puller for coupling

- ➔ Screw puller (special tool, see drawing) with two socket head screws M6 x 30 mm on the coupling. Screw cheese head screw M6 x 50 mm into the central thread to press the coupling from the shaft.





# Einpressdorne

## zur Montage von Wellendichtringen in VACUUBRAND Drehschieberpumpen

**Satz Werkzeuge** ..... **2612186**  
 (Abzieher für Kupplung, Dorn 3, Dorn 4, Dorn 7, Schraubendreher M4 negativ, Schraubendreher M5 negativ)

Wellendichtringe sollten nur mit einem speziellen Einpressdorn montiert werden.

Nur auf den Aussenring des Wellendichtrings drücken.

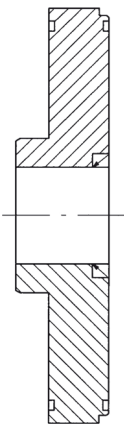
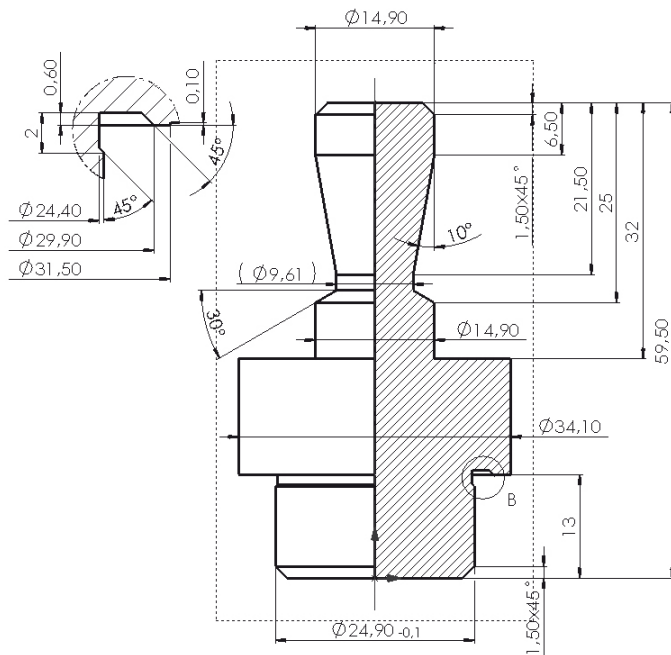
Beim Aus- und Einpressen von Radialwellendichtringen mittels eines Einpressdorns darauf achten, dass der Dorn auf der Unterseite des Dichtrings ungehindert austreten kann.

Zur Auswahl der Einpressdorne siehe Tabelle und Zeichnung unten.

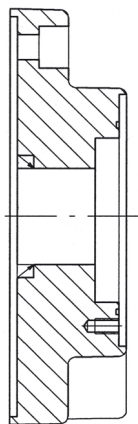
| <b>Pumpe</b> | <b>Radialwellendichtring</b>   | <b>Dorn</b> |
|--------------|--|-------------|
| RE 2         | Radialwellendichtring 3120999 (25 x 32 x 4 mm) in Lagerschild 639100   | 3           |
| RE 2         | Radialwellendichtring 3121003 (18 x 24 x 3 mm) in Lagerdeckel 639116   | 4           |
| RE 2.5       | Radialwellendichtring 3121003 (18 x 24 x 3 mm) in Lagerschild 636923   | 4           |
| RE 2.5       | Radialwellendichtring 3121003 (18 x 24 x 3 mm) in Lagerdeckel 637132   | 4           |
| RE 2.5       | Radialwellendichtring 3121003 (18 x 24 x 3 mm) in Lagerdeckel 636448   | 7           |
| RZ 2         | Radialwellendichtring 3120999 (25 x 32 x 4 mm) in Zwischenlager 639014 | 3           |
| RZ 2         | Radialwellendichtring 3120999 (25 x 32 x 4 mm) in Lagerschild 639100   | 3           |
| RZ 2         | Radialwellendichtring 3121003 (18 x 24 x 3 mm) in Lagerdeckel 639116   | 4           |
| RZ 2.5       | Radialwellendichtring 3121003 (18 x 24 x 3 mm) in Lagerschild 636923   | 4           |
| RZ 2.5       | Radialwellendichtring 3121003 (18 x 24 x 3 mm) in Lagerdeckel 637132   | 4           |
| RZ 2.5       | Radialwellendichtring 3121003 (18 x 24 x 3 mm) in Lagerdeckel 636448   | 7           |
| RE 5         | Radialwellendichtring 3120999 (25 x 32 x 4 mm) in Lagerschild 639100   | 3           |
| RE 5         | Radialwellendichtring 3121003 (18 x 24 x 3 mm) in Lagerdeckel 639116   | 4           |
| RE 6         | Radialwellendichtring 3121003 (18 x 24 x 3 mm) in Lagerschild 637159   | 4           |
| RE 6         | Radialwellendichtring 3121003 (18 x 24 x 3 mm) in Lagerdeckel 637132   | 4           |
| RE 6         | Radialwellendichtring 3121003 (18 x 24 x 3 mm) in Lagerdeckel 636448   | 7           |
| RZ 5         | Radialwellendichtring 3120999 (25 x 32 x 4 mm) in Zwischenlager 639014 | 3           |
| RZ 5         | Radialwellendichtring 3120999 (25 x 32 x 4 mm) in Lagerschild 639100   | 3           |
| RZ 5         | Radialwellendichtring 3121003 (18 x 24 x 3 mm) in Lagerdeckel 639116   | 4           |
| RZ 6         | Radialwellendichtring 3121003 (18 x 24 x 3 mm) in Lagerschild 637159   | 4           |
| RZ 6         | Radialwellendichtring 3121003 (18 x 24 x 3 mm) in Lagerdeckel 637132   | 4           |
| RZ 6         | Radialwellendichtring 3121003 (18 x 24 x 3 mm) in Lagerdeckel 636448   | 7           |
| RC 5         | Radialwellendichtring 3120999 (25 x 32 x 4 mm) in Lagerschild 639100   | 3           |
| RC 5         | Radialwellendichtring 3120999 (25 x 32 x 4 mm) in Zwischenlager 638833 | 3           |
| RC 5         | Radialwellendichtring 3121003 (18 x 24 x 3 mm) in Lagerdeckel 639116   | 4           |
| RC 6         | Radialwellendichtring 3121003 (18 x 24 x 3 mm) in Lagerschild 637000   | 4           |
| RC 6         | Radialwellendichtring 3121003 (18 x 24 x 3 mm) in Lagerdeckel 637024   | 4           |
| RC 6         | Radialwellendichtring 3121003 (18 x 24 x 3 mm) in Lagerdeckel 636448   | 7           |

| <b>Pumpe</b> | <b>Radialwellendichtring</b>   | <b>Dorn</b> |
|--------------|--|-------------|
| RE 8         | Radialwellendichtring 3120999 (25 x 32 x 4 mm) in Lagerschild 637826   | 3           |
| RE 8         | Radialwellendichtring 3120999 (25 x 32 x 4 mm) in Lagerdeckel 638946   | 3           |
| RE 9         | Radialwellendichtring 3120999 (25 x 32 x 4 mm) in Lagerschild 637826   | 3           |
| RE 9         | Radialwellendichtring 3120999 (25 x 32 x 4 mm) in Lagerdeckel 638946   | 3           |
| RZ 8         | Radialwellendichtring 3120999 (25 x 32 x 4 mm) in Lagerschild 637826   | 3           |
| RZ 8         | Radialwellendichtring 3120999 (25 x 32 x 4 mm) in Lagerdeckel 638946   | 3           |
| RZ 8         | Radialwellendichtring 3120999 (25 x 32 x 4 mm) in Zwischenlager 638925 | 3           |
| RZ 9         | Radialwellendichtring 3120999 (25 x 32 x 4 mm) in Lagerschild 637826   | 3           |
| RZ 9         | Radialwellendichtring 3120999 (25 x 32 x 4 mm) in Lagerdeckel 638946   | 3           |
| RZ 9         | Radialwellendichtring 3120999 (25 x 32 x 4 mm) in Zwischenlager 638925 | 3           |
| RE 16        | Radialwellendichtring 3120999 (25 x 32 x 4 mm) in Lagerschild 637826   | 3           |
| RE 16        | Radialwellendichtring 3120999 (25 x 32 x 4 mm) in Lagerdeckel 638946   | 3           |
| RZ 16        | Radialwellendichtring 3120999 (25 x 32 x 4 mm) in Lagerschild 637826   | 3           |
| RZ 16        | Radialwellendichtring 3120999 (25 x 32 x 4 mm) in Zwischenlager 638925 | 3           |
| RZ 16        | Radialwellendichtring 3120999 (25 x 32 x 4 mm) in Lagerdeckel 638946   | 3           |

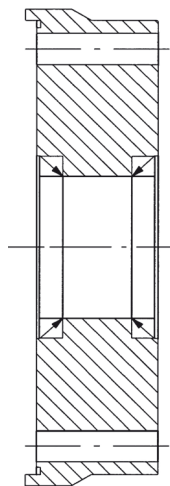
# Dorn 3



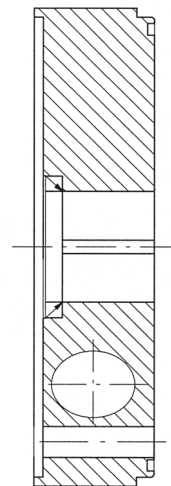
**638940**



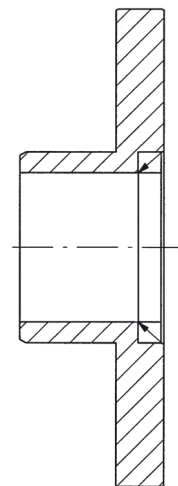
**638946**



**639014**  
**638833**

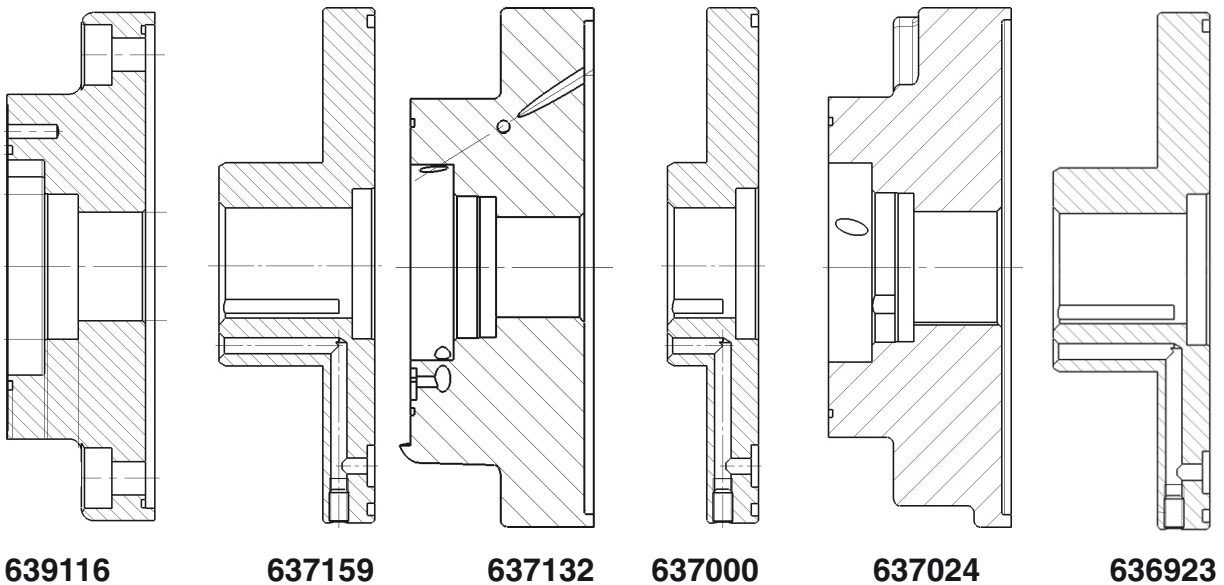
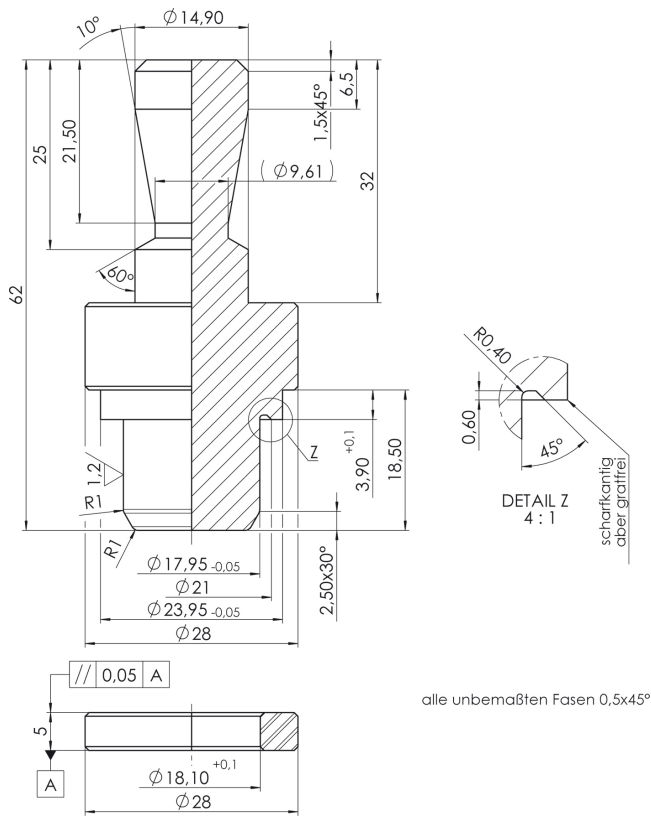


**638925**  
**638941**

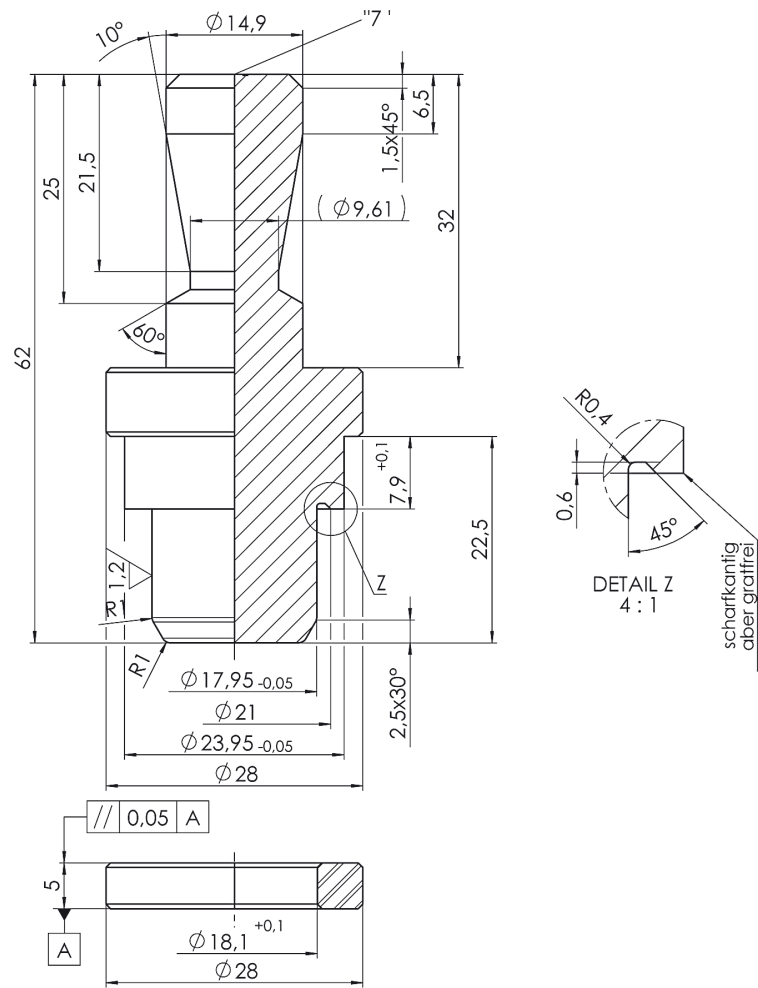


**639100**

# Dorn 4



# Dorn 7



636448

# Mandrels

## for assembling shaft seals in VACUUBRAND rotary vane pumps

**Set of tools** ..... **2612186**  
(puller for coupling, mandrel 3, mandrel 4, mandrel 7, screw driver M4 negative, screw driver M5 negative)

Assemble shaft seals only by using a special mandrel.

Apply pressure only to the outer ring.

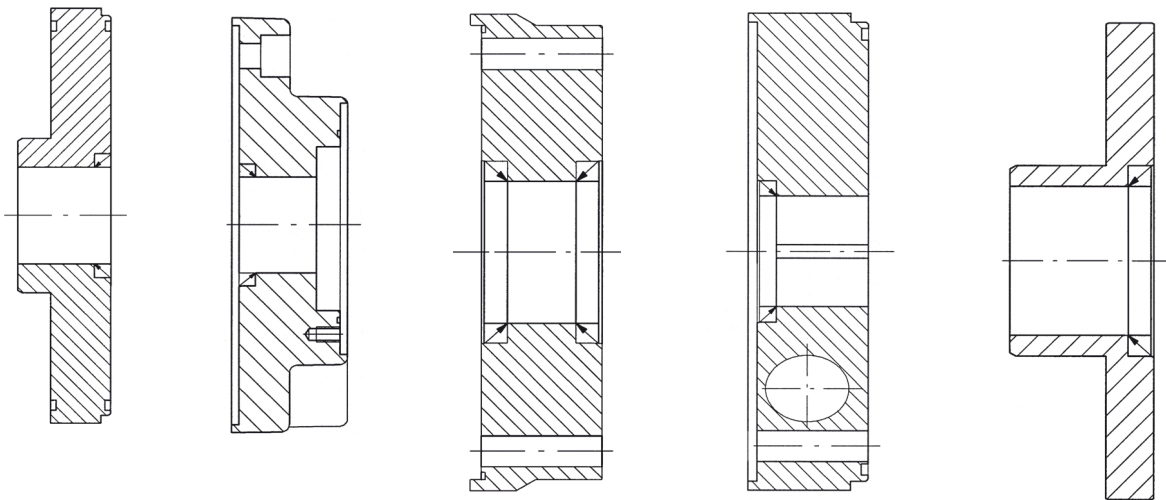
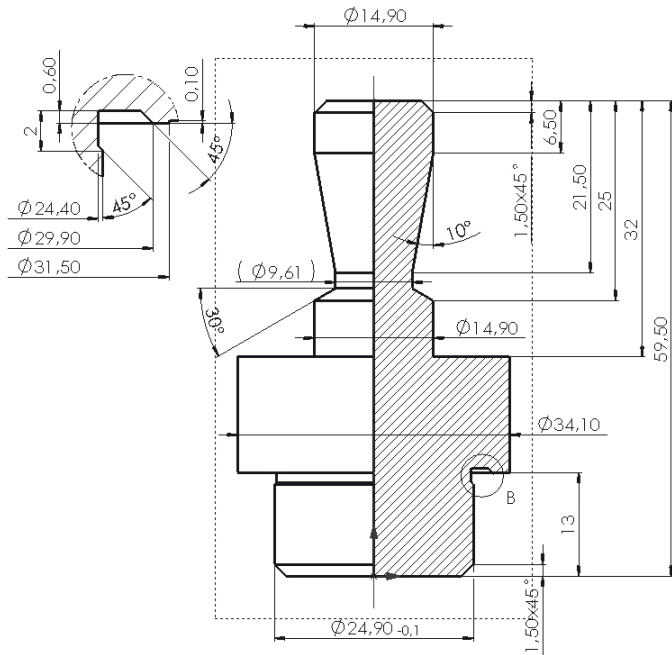
Take into consideration that the mandrel will pass under the seal and ensure that no other part can be damaged.

How to choose the appropriate mandrel see table and drawing below.

| Pump   | Shaft seal   | Mandrel |
|--------|--|---------|
| RE 2   | shaft seal 3120999 (25 x 32 x 4 mm) in bearing plate 639100              | 3       |
| RE 2   | shaft seal 3121003 (18 x 24 x 3 mm) in bearing cover 639116              | 4       |
| RE 2.5 | shaft seal 3121003 (18 x 24 x 3 mm) in bearing plate 636923              | 4       |
| RE 2.5 | shaft seal 3121003 (18 x 24 x 3 mm) in bearing cover 637132              | 4       |
| RE 2.5 | shaft seal 3121003 (18 x 24 x 3 mm) in bearing cover 636448              | 7       |
| RZ 2   | shaft seal 3120999 (25 x 32 x 4 mm) in intermediate bearing plate 639014 | 3       |
| RZ 2   | shaft seal 3120999 (25 x 32 x 4 mm) in bearing plate 639100              | 3       |
| RZ 2   | shaft seal 3121003 (18 x 24 x 3 mm) in bearing cover 639116              | 4       |
| RZ 2.5 | shaft seal 3121003 (18 x 24 x 3 mm) in bearing plate 636923              | 4       |
| RZ 2.5 | shaft seal 3121003 (18 x 24 x 3 mm) in bearing cover 637132              | 4       |
| RZ 2.5 | shaft seal 3121003 (18 x 24 x 3 mm) in bearing cover 636448              | 7       |
| RE 5   | shaft seal 3120999 (25 x 32 x 4 mm) in bearing plate 639100              | 3       |
| RE 5   | shaft seal 3121003 (18 x 24 x 3 mm) in bearing cover 639116              | 4       |
| RE 6   | shaft seal 3121003 (18 x 24 x 3 mm) in bearing plate 637159              | 4       |
| RE 6   | shaft seal 3121003 (18 x 24 x 3 mm) in bearing cover 637132              | 4       |
| RE 6   | shaft seal 3121003 (18 x 24 x 3 mm) in bearing cover 636448              | 7       |
| RZ 5   | shaft seal 3120999 (25 x 32 x 4 mm) in intermediate bearing plate 639014 | 3       |
| RZ 5   | shaft seal 3120999 (25 x 32 x 4 mm) in bearing plate 639100              | 3       |
| RZ 5   | shaft seal 3121003 (18 x 24 x 3 mm) in bearing cover 639116              | 4       |
| RZ 6   | shaft seal 3121003 (18 x 24 x 3 mm) in bearing plate 637159              | 4       |
| RZ 6   | shaft seal 3121003 (18 x 24 x 3 mm) in bearing cover 637132              | 4       |
| RZ 6   | shaft seal 3121003 (18 x 24 x 3 mm) in bearing cover 636448              | 7       |
| RC 5   | shaft seal 3120999 (25 x 32 x 4 mm) in bearing plate 639100              | 3       |
| RC 5   | shaft seal 3120999 (25 x 32 x 4 mm) in intermediate bearing plate 638833 | 3       |
| RC 5   | shaft seal 3121003 (18 x 24 x 3 mm) in bearing cover 639116              | 4       |
| RC 6   | shaft seal 3121003 (18 x 24 x 3 mm) in bearing plate 637000              | 4       |
| RC 6   | shaft seal 3121003 (18 x 24 x 3 mm) in bearing cover 637024              | 4       |
| RC 6   | shaft seal 3121003 (18 x 24 x 3 mm) in bearing cover 636448              | 7       |

| <b>Pump</b> | <b>Shaft seal</b>  | <b>Mandrel</b> |
|-------------|--|----------------|
| RE 8        | shaft seal 3120999 (25 x 32 x 4 mm) in bearing plate 637826              | 3              |
| RE 8        | shaft seal 3120999 (25 x 32 x 4 mm) in bearing cover 638946              | 3              |
| RE 9        | shaft seal 3120999 (25 x 32 x 4 mm) in bearing plate 637826              | 3              |
| RE 9        | shaft seal 3120999 (25 x 32 x 4 mm) in bearing cover 638946              | 3              |
| RZ 8        | shaft seal 3120999 (25 x 32 x 4 mm) in bearing plate 637826              | 3              |
| RZ 8        | shaft seal 3120999 (25 x 32 x 4 mm) in bearing cover 638946              | 3              |
| RZ 8        | shaft seal 3120999 (25 x 32 x 4 mm) in intermediate bearing plate 638941 | 3              |
| RZ 9        | shaft seal 3120999 (25 x 32 x 4 mm) in bearing plate 637826              | 3              |
| RZ 9        | shaft seal 3120999 (25 x 32 x 4 mm) in bearing cover 638946              | 3              |
| RZ 9        | shaft seal 3120999 (25 x 32 x 4 mm) in intermediate bearing plate 638941 | 3              |
| RE 16       | shaft seal 3120999 (25 x 32 x 4 mm) in bearing plate 637826              | 3              |
| RE 16       | shaft seal 3120999 (25 x 32 x 4 mm) in bearing cover 638946              | 3              |
| RZ 16       | shaft seal 3120999 (25 x 32 x 4 mm) in bearing plate 637826              | 3              |
| RZ 16       | shaft seal 3120999 (25 x 32 x 4 mm) in intermediate bearing plate 638925 | 3              |
| RZ 16       | shaft seal 3120999 (25 x 32 x 4 mm) in bearing cover 638946              | 3              |

# Mandrel 3



**638940**

**638946**

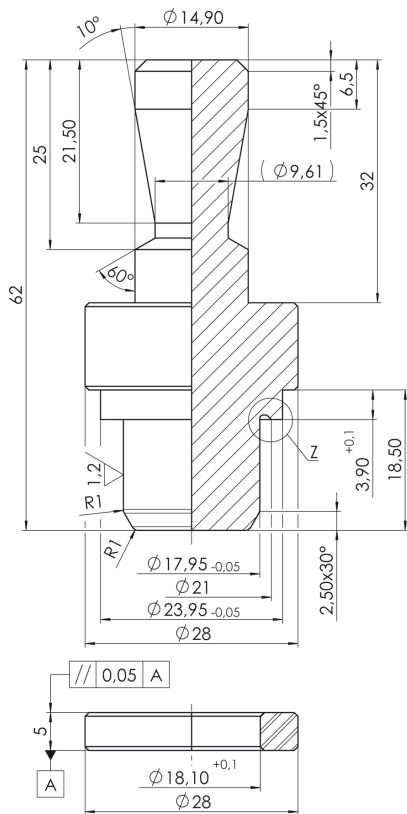
**639014**  
**638833**

**638925**  
**638941**

**639100**

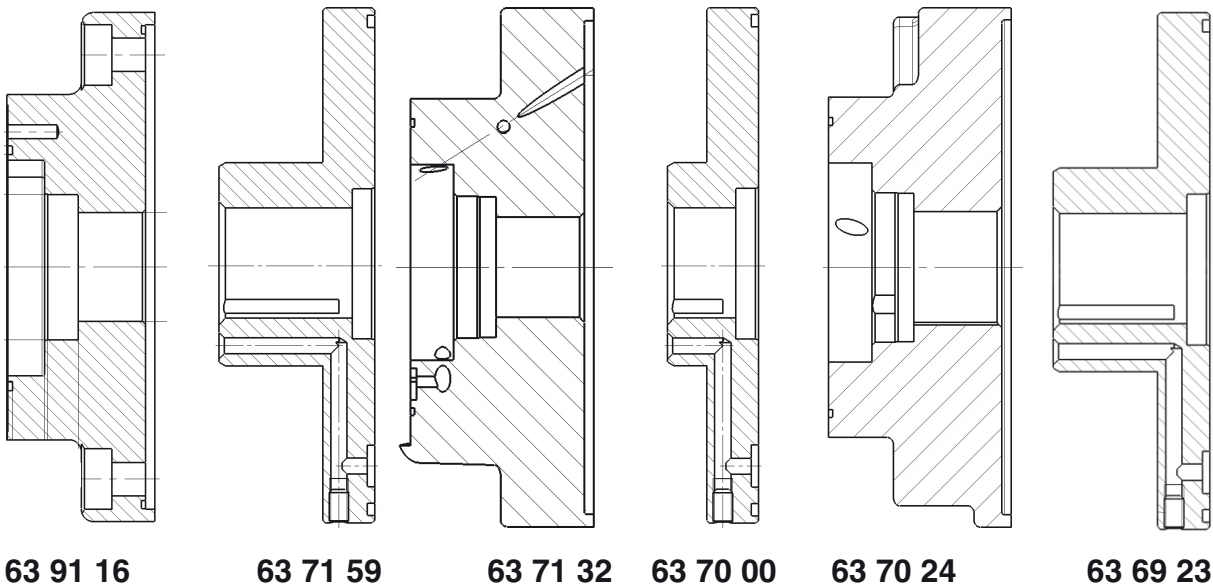


# Mandrel 4

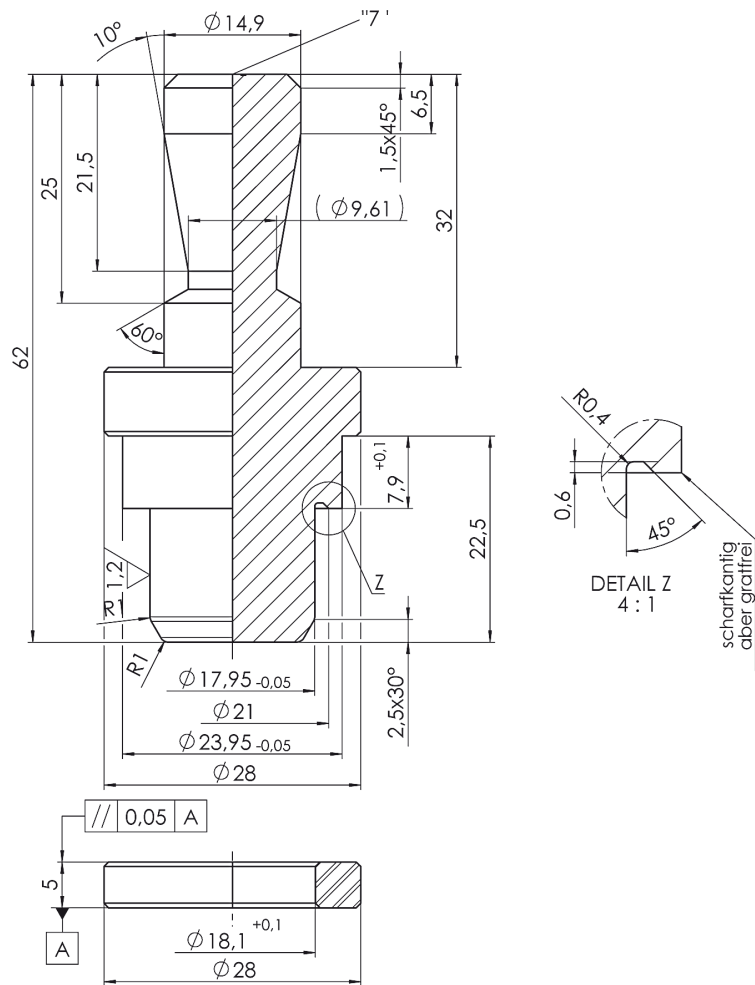


2 61 81 89

alle unbemaßten Fasen  $0,5 \times 45^\circ$



# Mandrel 7



636448

# Vakuum-Messgerät VAP 5

Benötigtes **Werkzeug**: Kreuzschlitzschraubendreher Größe 2

## Gerät öffnen

- ➔ Mit einem Kreuzschlitzschraubendreher die drei Senkschrauben an der Geräterückseite, vier Schrauben an der Unterseite und die beiden Verbindungsschrauben zum Frontdeckel des Geräts herausdrehen.
- ➔ Rückteil des Geräts und Gehäuse abnehmen. Gerät vorsichtig öffnen.
- ☞ Hinweis: Auf der Platine befinden sich Bauteile, die empfindlich gegen elektrostatische Entladung sind.
- ➔ Bauteile nicht mit der Hand berühren.
- ➔ Ggf. Platine und ausführende Person geeignet erden.
- ➔ Flachbandleitung von Netzteil- und Anzeigeplatine lösen.

## Gerät zusammenbauen

- ➔ Nach Ende der Instandsetzung Flachbandleitung montieren und Gehäuse wiederer zusammenschrauben.

## Nach der Instandsetzung Gerät abgleichen (siehe Betriebsanleitung)!

### Austausch des Netzfilters mit Schalter

- ➔ Die drei Steckverbindungen des Netzfilters von der Netzteilplatine abziehen.
- ➔ Netzfilter nach Lösen der zwei Kreuzschlitzschrauben abziehen.
- ➔ Neuen Netzfilter montieren.
- ➔ Drei Steckverbindungen des Netzfilters auf die Platine stecken.

### Austausch der Flachbandleitung

- ➔ Flachbandleitung von der Netzteil- und Anzeigeplatine abziehen.
- ➔ Neue Flachbandleitung montieren.

### Austausch der Anzeigeplatine

- ➔ Alte Anzeigeplatine nach Lösen der vier Kreuzschlitzschrauben vom Gehäusefrontteil abnehmen.
- ➔ Neue Anzeigeplatine mit LCD mit Frontdeckel verschrauben.

### Austausch der Netzteilplatine

- ➔ Die drei Steckverbindungen des Netzfilters von der Netzteilplatine abziehen.
- ➔ Alte Netzteilplatine nach Lösen der Kreuzschlitzschrauben (nur bei neuen Versionen ggf. auch Mutter an der Sensorbuchse lösen) vom Gehäuseunterteil abnehmen.
- ➔ Neue Netzteilplatine festschrauben.
- ➔ Drei Steckverbindungen des Netzfilters auf die Platine stecken (ggf. Mutter an der Sensorbuchse festschrauben).

### Austausch des EPROM

- ➔ Altes EPROM abziehen (korrekte Ausrichtung beachten) und neues aufstecken.

### Austausch der gesteckten LCD

- ➔ Alte Anzeigeplatine nach Lösen der vier Kreuzschlitzschrauben vom Gehäusefrontteil abnehmen.
- ➔ Alte LCD von der Platine abziehen und neue LCD so aufstecken, dass sich die Markierung an der LCD auf der Seite des VACUUBRAND Logos auf der Anzeigeplatine befindet. Bei der Montage nur auf den Rand mit Pins der LCD drücken.
- ➔ Anzeigeplatine mit LCD mit Frontdeckel verschrauben.

### Austausch der Baugruppe Frontdeckel mit Glas und Anzeigeplatine mit gesteckter LCD (für Geräte ohne gesteckte LCD)

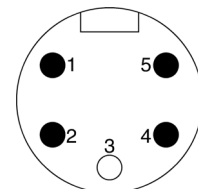
- ➔ Alte Baugruppe gegen neue austauschen.

### Austausch der Baugruppe Frontdeckel mit Glas (für Geräte mit gesteckter LCD)

- ➔ Anzeigeplatine nach Lösen der vier Kreuzschlitzschrauben zusammen mit aufgesteckter LCD abnehmen.
- ➔ Anzeigeplatine mit LCD auf neuen Frontdeckel mit Glas montieren.

#### Messröhre VSP 5 prüfen:

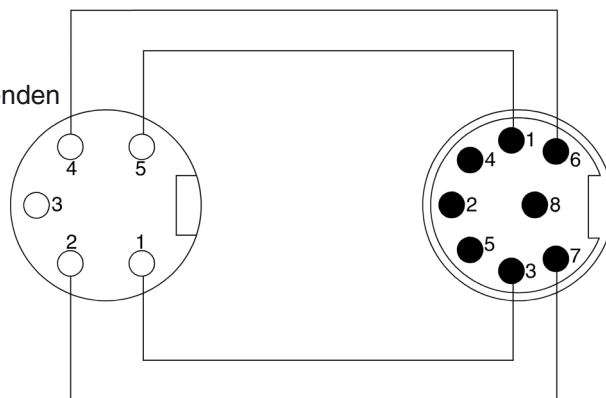
Ein intakter Messdraht weist einen Widerstand von ca. 85  $\Omega$  zwischen den Anschlüssen 2 und 4 auf (Draht auf Zimmertemperatur).



Sensorstecker

#### Verbindungskabel prüfen:

Das Verbindungskabel auf elektrischen Durchgang zwischen den korrespondierenden Anschlüssen prüfen.



Kabeldose Messröhreseite

Kabelstecker Geräteseite

# Vacuum gauge VAP 5

Before starting repair, **isolate the equipment** from the vacuum system and **the electrical supply**.

**Tools** required: Phillips screwdriver size 2

## How to open the equipment

- ➔ Unscrew the three countersunk screws at the rear side of the housing, the four screws at the bottom of the equipment and both binding screws at the housing front part by using the Phillips screw driver.
- ➔ Remove the housing rear part of the equipment, remove the housing and open the equipment carefully.
- 📄 Note: The parts on the printed circuit board are sensitive to electrostatic discharge.
- ➔ Do not touch components.
- ➔ If necessary, connect printed circuit board and technician to ground.
- ➔ Remove ribbon contact from the power supply printed circuit board and from the reading printed circuit board.

## Reassembling

- ➔ After having finished the repair, assemble the ribbon contact and screw the housing together.

**After repair readjust the device (see instructions for use)!**

## Replacing the mains filter with switch

- ➔ Remove the three plug-in connections of the mains filter from the power supply pcb.
- ➔ Unscrew the two Phillips screws and remove the mains filter.
- ➔ Assemble the new mains filter.
- ➔ Plug the three plug-in connections of the mains filter onto the power supply pcb.

## Replacing the ribbon contact

- ➔ Remove the ribbon contact from the power supply pcb and from the read out pcb.
- ➔ Assemble the new ribbon contact.

## Replacing the read out pcb

- ➔ Unscrew the four Phillips screws and remove the defective read out pcb from the housing front part.
- ➔ Screw together the new read out pcb with LCD and the housing front part.

## Replacing the power supply pcb

- ➔ Remove the three plug-in connections of the mains filter from the power supply pcb.
- ➔ Unscrew the Phillips screws (only new versions, remove nut from the sensor plug if available) and remove the defective power supply pcb from the lower part of the housing.
- ➔ Fasten with screws the new power supply pcb.
- ➔ Plug the three plug-in connections of the mains filter onto the power supply pcb (fasten nut at the sensor plug if available).

### Replacing the EPROM

- ➔ Remove the defective EPROM (note correct position) and replace it by a new one.

### Replacing the plug-in LCD

- ➔ Unscrew the four Phillips screws and remove the defective read out pcb from the front side of the housing.
- ➔ Unplug the defective LCD from the pcb and assemble the new LCD, make sure that the mark at the LCD is at the side of the VACUUBRAND logo on the read out pcb. When assembling the LCD, only exert pressure to the side with the pins of the LCD.
- ➔ Screw together the read out pcb with LCD and the housing front part.

### Replacing the component group housing front part with glass pane and read out pcb with plug-in LCD (for controllers without plug-in LCD)

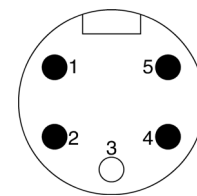
- ➔ Remove defective component group by a new one.

### Replacing the component group housing front part with glass pane (for controllers with plug-in LCD)

- ➔ Unscrew the four Phillips screws and remove the read out pcb together with the plug-in LCD.
- ➔ Assemble the read out pcb with LCD to the new housing front part with glass pane.

#### Checking the gauge head VSP 5:

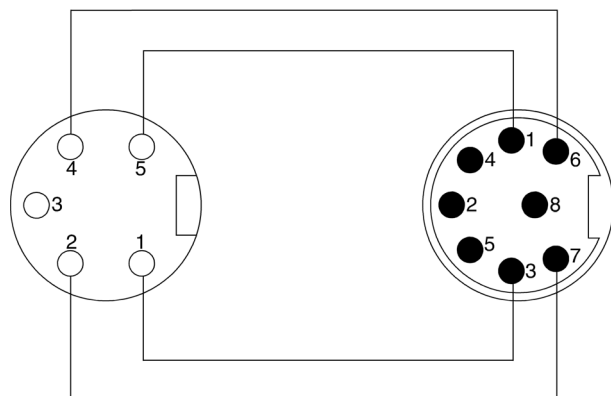
Resistance of the filament: approx.  $85 \Omega$   
at ambient temperature (between pins 2 and 4).



Sensor plug

#### Checking connecting cable:

Check wiring continuity.



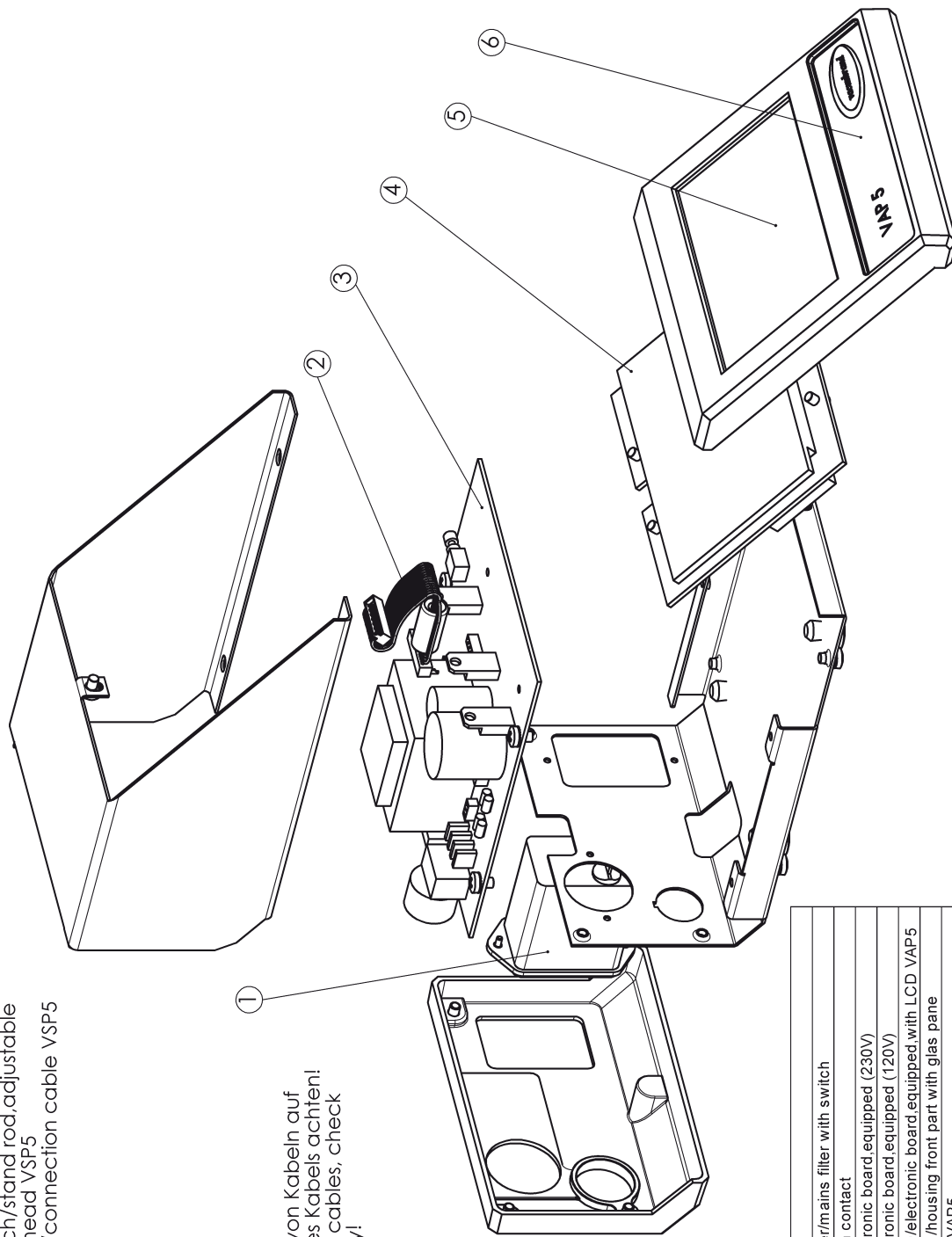
Connector gauge head side

Connector instrument side

## Ersatzteile/Spare parts VAP 5

gültig ab Seriennr./  
valid from serial number  
23821200

- 682839 Stifstift beweglich/stand rod,adjustable
- 682830 Messröhre/gauge head VSP5
- 682840 Verbindungskabel/connection cable VSP5



①  
Beim Aufstecken von Kabeln auf  
richtige Polung des Kabels achten!  
When assembling cables, check  
for correct polarity!

| Pos. | Mat.-Nr. |   |
|------|----------|---|
| 1    | 612057   | Netzfilter m. Schalter/mains filter with switch             |
| 2    | 612171   | Flachbandltg./ribbon contact                                |
| 3    | 612194   | Platine N.best./electronic board,equipped (230V)            |
|      | 612195   | Platine N.best./electronic board,equipped (120V)            |
| 4    | 612186   | Platine best.,m.LCD/electronic board,equipped,with LCD VAP5 |
| 5    | 638346   | Frontdeckel m. Glas/housing front part with glas pane       |
| 6    | 638542   | Blende VAP5/cover VAP5                                      |

KV02130-00-01  
24.09.03

## Hinweise zur Einsendung ins Werk

### Reparatur - Rückgabe - DKD-Kalibrierung

#### HINWEIS

Die Verantwortung für die Sicherheit und die Gesundheit unserer Mitarbeiter sowie gesetzliche Vorschriften machen es zwingend erforderlich, dass das Formblatt "**Unbedenklichkeitsbescheinigung**" für alle Produkte, die an uns zurückgesandt werden, von dazu autorisiertem Fachpersonal vollständig ausgefüllt und unterschrieben wird.

Eine Kopie sollte per Telefax oder Brief vorab an uns gesandt werden, damit die Information **vor** dem Eintreffen des Produkts vorliegt. Das Original muss den Frachtpapieren beigelegt werden.

**Ohne Vorliegen der vollständig ausgefüllten Unbedenklichkeitsbescheinigung ist eine Annahme der Sendung und Reparatur / DKD-Kalibrierung nicht möglich, die Sendung wird ggf. zurückgewiesen.**

#### VORSICHT

Bei Kontakt mit Chemikalien, radioaktiven, gesundheits- und umweltgefährdenden Stoffen muss das Produkt vor der **Einsendung ins Werk** dekontaminiert werden:

- Schicken Sie uns das Produkt **zerlegt und gereinigt** zusammen mit einer Dekontaminationsbescheinigung zu.
- Falls Sie diese **Dekontamination** nicht selbst durchführen können, wenden Sie sich bitte an einen Industrieservice (Anschriften teilen wir Ihnen gern auf Anfrage mit).
- Oder Sie ermächtigen uns zu **Ihren Lasten** das Produkt einer Industriereinigung zu schicken.

Um das Produkt zügig und wirtschaftlich reparieren zu können, benötigen wir ferner eine genaue Beschreibung der Beanstandung und der Einsatzbedingungen.

**Kostenvoranschläge** werden nur auf ausdrücklichen Wunsch und nur gegen Berechnung erstellt. Bei Reparaturauftragserteilung oder Erwerb eines neuen Produkts anstatt der Reparatur, werden die angefallenen Kosten nicht berechnet, bzw. berechnete Kosten gutgeschrieben.

- **Sollten Sie aufgrund des Kostenvoranschlags keine Reparatur wünschen, senden wir das Produkt ggf. demontiert und unfrei zurück!**

Um eine Reparatur durchführen zu können, ist in vielen Fällen eine **Reinigung der Komponenten im Werk** erforderlich.

Diese Reinigung führen wir umweltschonend auf wässriger Basis durch. Dabei kann es durch Waschmittel, Ultraschall und mechanische Beanspruchung zu einer Beschädigung des Lacks kommen. Bitte geben Sie im Formblatt der Unbedenklichkeitsbescheinigung an, ob Sie in diesem Fall eine **Nachlackierung zu Ihren Lasten** wünschen.

Darüberhinaus tauschen wir auf Ihren Wunsch auch optisch nicht mehr ansprechende Teile aus.

#### HINWEIS

Beim **Versand** der Produkte ist, falls zutreffend, zu beachten:

- Produkt dekontaminieren und reinigen.
- Alle Öffnungen luftdicht verschließen.
- Produkt sicher verpacken, ggf. Originalverpackung anfordern (nur gegen Berechnung), und vollständig kennzeichnen, insbesondere Unbedenklichkeitsbescheinigung beifügen.

Wir sind sicher, dass Sie für diese Maßnahmen, deren Anforderung und Aufwand außerhalb unserer Einflussmöglichkeiten liegen, Verständnis haben.

#### Verschrottung und Entsorgung:

Das gesteigerte Umweltbewußtsein und die verschärften Vorschriften machen eine geordnete Verschrottung und Entsorgung eines nicht mehr gebrauchsfähigen Produkts zwingend erforderlich.

- Sie können uns ermächtigen, zu **Ihren Lasten** das Produkt geordnet zu entsorgen.



# Unbedenklichkeitsbescheinigung

## Erklärung zur Sicherheit, gesundheitlichen Unbedenklichkeit und Altöleentsorgung.

Die Sicherheit und Gesundheit unserer Mitarbeiter, die Gefahrstoffverordnung GefStoffV, die Vorschriften zur Sicherheit am Arbeitsplatz und die Vorschriften zur Altöleentsorgung machen es erforderlich, dass dieses Formblatt für alle Produkte, insbesondere Pumpen, Pumpstände, Mess- und Regelgeräte, die an uns zurückgeschickt werden, ausgefüllt wird. **Ohne Vorliegen des vollständig ausgefüllten Formblatts ist eine Reparatur / DKD-Kalibrierung nicht möglich.**

- a) Eine **vollständig ausgefüllte Kopie dieses Formblatts** soll per Telefax (+49)9342/59880 oder Brief vorab an uns gesandt werden, so dass die Information vorliegt, bevor das Produkt eintrifft. **Eine weitere Kopie soll dem Produkt beigelegt werden.** Ggf. ist auch die Spedition zu informieren (**GGVE, GGVS, RID, ADR**).
- b) Unvollständige Angaben oder Nichteinhalten dieses Ablaufs führen zwangsläufig zu beträchtlichen Verzögerungen in der Abwicklung. Bitte haben Sie Verständnis für Maßnahmen, die außerhalb unserer Einflussmöglichkeiten liegen, und helfen Sie mit, den Ablauf zu beschleunigen.
- c) **Bitte unbedingt vollständig ausfüllen.**

|  |  |
|--|--|
| <p><b>1. Produkt (Typ):</b> .....</p> <p><b>2. Serien-Nr.:</b> .....</p> <p><b>3. Medien, mit denen das Produkt in Kontakt kam, bzw. die prozessbedingt entstehen konnten:</b></p> <p><b>3.1 Name, chemische Bezeichnungen, ggf. Formel:</b></p> <ul style="list-style-type: none"> <li>a) .....</li> <li>b) .....</li> <li>c) .....</li> <li>d) .....</li> </ul> <p><b>3.2 Wichtige Informationen und Vorsichtsmaßnahmen, z. B. Gefahrklasse:</b></p> <ul style="list-style-type: none"> <li>a) .....</li> <li>b) .....</li> <li>c) .....</li> <li>d) .....</li> </ul> <p><b>4. Erklärung zur Gefährlichkeit der Stoffe (bitte Zutreffendes abzeichnen):</b></p> <p><input type="checkbox"/> <b>4.1 für ungefährliche Stoffe:</b></p> <p>Wir versichern für das o. g. Produkt, dass</p> <ul style="list-style-type: none"> <li>- keine toxische, ätzende, mikrobiologische, explosive, radioaktive oder sonstwie gefährliche Kontamination erfolgte.</li> <li>- das Produkt frei von gefährlichen Stoffen ist.</li> <li>- das Öl entleert bzw. eventuelle Medienrückstände entfernt wurden.</li> </ul> <p><input type="checkbox"/> <b>4.2 für gefährliche Stoffe:</b></p> <p>Wir versichern für das o. g. Produkt, dass</p> <ul style="list-style-type: none"> <li>- alle toxischen, ätzenden, mikrobiologischen, explosiven, radioaktiven oder anderweitig gefährlichen Stoffe, die mit dem Produkt gepumpt wurden oder in Kontakt kamen, in 3.1 aufgelistet sind und alle Angaben vollständig sind.</li> <li>- das Produkt vorschriftsmäßig</li> <li><input type="checkbox"/> gereinigt    <input type="checkbox"/> dekontaminiert    <input type="checkbox"/> sterilisiert wurde.</li> </ul> | <p><b>5. Transportweg / Spediteur:</b></p> <p>.....</p> <p>Tag der Einsendung an VACUUBRAND:</p> <p>.....</p> <p><b>Wir wünschen bei Lackschäden eine Nachlackierung bzw. bei optisch nicht mehr ansprechenden Teilen einen Austausch gegen Berechnung (siehe "Hinweise zur Einsendung ins Werk"):</b></p> <p><input type="checkbox"/> ja                      <input type="checkbox"/> nein</p> <p><b>Wir erklären, dass alle anwendbaren Maßnahmen getroffen wurden:</b></p> <ul style="list-style-type: none"> <li>- Das Öl aus der Pumpe wurde abgelassen. <b>Achtung: Altöleentsorgung beachten!</b></li> <li>- Das Pumpeninnere wurde gereinigt.</li> <li>- Die Saug- und Drucköffnung des Produkts wurden verschlossen.</li> <li>- Das Produkt wurde sicher verpackt (ggf. Originalverpackung [nur gegen Berechnung] anfordern) und vollständig gekennzeichnet.</li> <li>- Der Spediteur wurde (wenn vorgeschrieben) über die Gefährlichkeit der Sendung informiert.</li> </ul> <p><b>Wir versichern, dass wir gegenüber VACUUBRAND für jeden Schaden, der durch unvollständige oder unrichtige Angaben entsteht, haften und VACUUBRAND gegenüber eventuell entstehenden Schadensansprüchen Dritter freistellen.</b></p> <p><b>Es ist uns bekannt, dass wir gegenüber Dritten, hier insbesondere mit der Handhabung/Reparatur des Produkts betrauten Mitarbeitern der VACUUBRAND, gemäß § 823 BGB direkt haften.</b></p> <p>Unterschrift: .....</p> <p>Name: .....</p> <p>Position: .....</p> <p>Firmenstempel: .....</p> <p>Datum: .....</p> |
|--|--|

**VACUUBRAND GMBH + CO KG**  
-Vakuumtechnik im System-

© 2003 VACUUBRAND GMBH + CO KG Printed in Germany

D-97866 Wertheim - Postfach 1664  
D-97877 Wertheim - Alfred-Zippe-Str. 4  
Tel. (+49)9342 / 808-0 - Fax (+49)9342 / 808-450



*Das Dokument darf nur vollständig und unverändert verwendet und weitergegeben werden. Es liegt in der Verantwortung des Anwenders, die Gültigkeit dieses Dokumentes bezüglich seines Produktes sicher zu stellen. BA-Nr.: 999111 // 26/01/2011*  
*Documents are only to be used and distributed completely and unchanged. It is strictly the users' responsibility to check carefully the validity of this document with respect to his product. manual-no.: 999111 // 26/01/2011*

## Notes on return to the factory

### Repair - return - DKD calibration

#### NOTICE

Safety and health of our staff, laws and regulations regarding the handling of dangerous goods, occupational health and safety regulations and regulations regarding safe disposal of waste require that for all pumps and other products the “**Health and safety clearance form**“ must be send to our office duly completed and signed before any equipment is dispatched to our premises.

Fax or post a completed copy of the health and safety clearance form to us in advance. The declaration must arrive before the equipment. Enclose a second completed copy with the product. If the equipment is contaminated you must notify the carrier.

**No repair / DKD calibration is possible unless the correctly completed form is returned. Inevitably, there will be a delay in processing the equipment if information is missing or if this procedure is not obeyed.**

#### CAUTION

If the product has come in contact with chemicals, radioactive substances or other substances dangerous to health or environment, the product must be decontaminated **prior to sending it back to the factory.**

- Return the product to us **disassembled and cleaned** and accompanied by a certificate verifying decontamination or
- Contact an industrial cleaning and **decontamination service** directly or
- Authorize us to send the product to an industrial cleaning facility **at your expense.**

To expedite repair and to reduce costs, please enclose a detailed description of the problem and the product’s operating conditions with every product returned for repair. We submit **quotations** only on request and always at the customer’s expense. If an order is given, the costs incurred are offset from the costs for repair or from the purchase price, if the customer prefers to buy a new product instead of repairing the defective one.

- **If you do not wish a repair on the basis of our quotation, the equipment might be returned to you disassembled and at your charge!**

In many cases, the **components must be cleaned in the factory** prior to repair. For cleaning we use an environmentally responsible water based process. Unfortunately the combined attack of elevated temperature, cleaning agent, ultrasonic treatment and mechanical stress (from pressurised water) may result in damage to the paint. Please mark in the health and safety clearance form if you wish a **repaint at your expense** just in case such a damage should occur.

We also replace parts due to optical aspects upon your request.

#### NOTICE

**Before returning** the equipment ensure that (if applicable):

- Equipment has been cleaned and/or decontaminated.
- All inlet and outlet ports have been sealed.
- Equipment has been properly packed, if necessary, please order an original packaging (costs will be charged), marked as appropriate and the carrier has been notified.
- Ensure that the completed health and safety declaration is enclosed.

We hope for your understanding for these measures, which are beyond our control.

#### Scrapping and waste disposal:

Dispose of the equipment and any components removed from it safely in accordance with all local and national safety and environmental requirements. Particular care must be taken with components and waste oil which have been contaminated with dangerous substances from the process. Do not incinerate fluoroelastomer seals and “O” rings.

- You may authorize us to dispose of the equipment **at your expense.**



Wir wollen unsere Kunden durch unsere technischen Schriften informieren und beraten. Die Übertragbarkeit von allgemeinen Erfahrungen und Ergebnissen unter Testbedingungen auf den konkreten Anwendungsfall hängt jedoch von vielfältigen Faktoren ab, die sich unserem Einfluss entziehen. Wir bitten deshalb um Verständnis, dass aus unserer Beratung keine Ansprüche abgeleitet werden können. Die Übertragbarkeit ist daher im Einzelfall vom Anwender selbst sehr sorgfältig zu überprüfen.

Disclaimer: Our technical literature is only intended to inform our customer. The validity of general empirical values and results obtained under test conditions for specific applications depend on a number of factors beyond our control. It is therefore strictly the users' responsibility to very carefully check the validity of application to their specific requirements. No claims arising from the information provided in this literature will, consequently, be entertained.

**VACUUBRAND GMBH + CO KG**  
-Vakuumtechnik im System-

© 2011 VACUUBRAND GMBH + CO Printed in Germany 999111

97866 Wertheim - Postfach 1664

97877 Wertheim - Alfred-Zippe-Str. 4

Tel. +49 9342 808-0 - Fax: +49 9342 808-450

The logo for vacuubrand, consisting of the word "vacuubrand" in a lowercase, sans-serif font, enclosed within a thin, black oval border.

*Das Dokument darf nur vollständig und unverändert verwendet und weitergegeben werden. Es liegt in der Verantwortung des Anwenders, die Gültigkeit dieses Dokumentes bezüglich seines Produktes sicher zu stellen. BA-Nr.: 999111 // 26/01/2011*  
*Documents are only to be used and distributed completely and unchanged. It is strictly the users' responsibility to check carefully the validity of this document with respect to his product. manual-no.: 999111 // 26/01/2011*