

# *Instruction Manual / Betriebsanleitung / Mode d'emploi*

Active Inverted Magnetron Gauge

Aktiv-Penning-Meßröhren

Jauge active Magnétron inverse

Description Beschreibung Description	Item Number Bestellnummer Numéro de Référence
AIM-S-NW25	D145-45-000
AIM-SL-NW25	D145-48-000





# Declaration of Conformity

We, Edwards,  
Manor Royal,  
Crawley,  
West Sussex, RH10 9LW, UK

declare under our sole responsibility, as manufacturer and person within the EU authorised to assemble the technical file, that the product(s)

Active Inverted Magnetron Gauge:

AIM-S-NW25	D145-45-000
AIM-SL-NW25	D145-48-000

to which this declaration relates is in conformity with the following standard(s) or other normative document(s)

EN61010-1: 2001	Safety Requirements for Electrical Equipment for Measurement, Control and Laboratory Use. General Requirements
EN 61326-1: 2006	Electrical equipment for measurement, control and laboratory Use. EMC requirements. General requirements.

and fulfils all the relevant provisions of

2004/108/EC	Electromagnetic Compatibility (EMC) Directive
-------------	---

*Note: This declaration covers all product serial numbers from the date this Declaration was signed onwards.*

Sia Abbaszadeh, Chief Technical Officer

9 December 2009

Date and Place

*This product has been manufactured under a quality system registered to ISO9001*



## Konformitätserklärung

Wir, Edwards,  
Manor Royal,  
Crawley,  
West Sussex, RH10 9LW, UK

erklären in alleiniger Verantwortung als Hersteller und Person, die innerhalb der EU zur Zusammenstellung der technischen Unterlagen befugt ist, dass das Produkt bzw. die Produkte

Aktiv-Penning-Meßröhren:

AIM-S-NW25	D145-45-000
AIM-SL-NW25	D145-48-000

auf das bzw. auf die sich die vorliegende Erklärung bezieht, im Einklang steht bzw. stehen mit der (den) folgenden Norm(en) oder (einem) anderen normativen Dokument(en):

EN 61010-1: 2001	Sicherheitsbestimmungen für elektrische Mess-, Steuer-, Regel- und Laborgeräte. Allgemeine Anforderungen
EN 61326-1: 2006	Elektrische Mess-, Steuer- und Laborgeräte. EMV-Anforderungen. Allgemeine Anforderungen

und alle einschlägigen Vorschriften erfüllt aus

2004/108/EG	Richtlinie zur elektromagnetischen Verträglichkeit (EMV-Richtlinie)
-------------	---

*Hinweis: Diese Erklärung gilt für alle Produktseriennummern ab dem Unterzeichnungsdatum dieser Erklärung.*

Sia Abbaszadeh, Chief Technical Officer

16 December 2009

Datum und Ort

*Dieses Produkt wurde gemäß einem nach ISO9001 zertifizierten Qualitätsmanagementsystem gefertigt.*



## Déclaration de conformité

Nous, la société Edwards,  
Manor Royal,  
Crawley,  
West Sussex, RH10 9LW, R.U.

déclarons sous notre entière responsabilité, en tant que fabricant et personne établie dans l'UE et autorisée à constituer le dossier technique, que le ou les produit(s) suivant(s)

Jauge active magnétron inverse :

AIM-S-NW25	D145-45-000
AIM-SL-NW25	D145-48-000

au(x)quel(s) cette déclaration se réfère est ou sont conforme(s) à la ou aux norme(s) suivante(s) ou à un ou plusieurs autre(s) document(s) normatif(s)

EN61010-1: 2001	Règles de sécurité pour appareils électriques de mesurage, de régulation et de laboratoire. Prescriptions générales.
EN 61326-1: 2006	Matériels électriques de mesure, de commande et de laboratoire. Prescriptions relatives à la CEM. Prescriptions générales.

et est ou sont conforme(s) aux clauses pertinentes de

2004/108/CE Directive sur la compatibilité électromagnétique (CEM)

*Remarque : la présente déclaration couvre tous les numéros de série à partir de la date de sa signature.*

Sia Abbaszadeh, responsable technique principal

9 December 2009

Date et lieu

Ce produit a été réalisé en respectant un système de qualité homologué conformément à la norme ISO9001

Diese Seite bleibt absichtlich frei.

Cette page est délibérément laissée vierge.

## Contents

## Inhalt

## Table des matières

Section	Page	Abschnitt	Seite	Section	Page
1	Introduction .....	1	1	1	Introduction .....
1.1	Scope and definitions .....	1.1	1	1.1	Portée et définition .....
1.2	Description .....	1.2	2	1.2	Description .....
1.3	Gas dependency .....	1.3	5	1.3	Dépendance par rapport au gaz .....
2	Technical data .....	2	7	2	Caractéristiques techniques .....
2.1	Mechanical data .....	2.1	7	2.1	Caractéristiques mécaniques .....
2.2	Performance, operating and storage conditions .....	2.2	7	2.2	Performances et conditions de fonctionnement et de stockage .....
2.3	Electrical data .....	2.3	8	2.3	Caractéristiques électriques .....
2.4	Materials exposed to vacuum .....	2.4	9	2.4	Matériaux exposé au vide .....
3	Installation .....	3	11	3	Installation .....
3.1	Unpack and inspect .....	3.1	11	3.1	Déballage et vérification .....
3.2	Fit the AIM Gauge to the vacuum system .....	3.2	11	3.2	Montage de la jauge AIM sur le système à vide .....
3.3	Electrical connections .....	3.3	12	3.3	Raccordements électriques .....
3.3.1	Connect to Edwards controllers or AGD display .....	3.3.1	13	3.3.1	Raccordement à des contrôleurs Edwards ou à un coffret d'affichage AGD .....
3.3.2	Connect to your own supply and control equipment .....	3.3.2	13	3.3.2	Raccordement à votre propre matériel et équipement de contrôle .....
4	Operation .....	4	17	4	Fonctionnement .....
4.1	Safety .....	4.1	17	4.1	Sécurité .....
4.2	Enable and disable the AIM Gauge .....	4.2	18	4.2	Activation et désactivation de la jauge AIM .....
4.3	Pressure measurement .....	4.3	18	4.3	Mesures de pression .....
4.4	Error output signal .....	4.4	19	4.4	Signal de sortie d'erreur .....

**5 Maintenance ..... 21**

5.1 Introduction ..... 21

5.2 Replace the body tube ..... 22

5.2.1 Remove the AIM Gauge from the vacuum system ..... 22

5.2.2 Fit the new body tube ..... 22

5.2.3 Refit the AIM Gauge to the vacuum system ..... 24

5.3 Replace the electrode assembly ..... 24

5.4 Replace the electronics and magnet housing ..... 25

5.5 Clean the internal components ..... 26

5.6 Fault finding ..... 27

**6 Storage and disposal ..... 29**

6.1 Storage ..... 29

6.2 Disposal ..... 29

**7 Spares and accessories ..... 31**

7.1 Introduction ..... 31

7.2 Spares ..... 32

7.3 Accessories ..... 33

For return of equipment, complete the HS Forms at the end of this manual.

**5 Wartung ..... 21**

5.1 Einleitung ..... 21

5.2 Austausch des Meßröhrenkörpers ..... 22

5.2.1 Ausbau der AIM-Meßröhre aus dem Vakuumsystem ..... 22

5.2.2 Einbau des neuen Meßröhrenkörpers ..... 22

5.2.3 Einbau der AIM-Meßröhre ins Vakuumsystem ..... 24

5.3 Austausch der Elektrodengruppe ..... 24

5.4 Ausbau der Meßelektronik und des Magnetgehäuses ..... 25

5.5 Reinigung der internen Komponenten ..... 26

5.6 Fehlersuche ..... 27

**6 Lagerung und Entsorgung ..... 29**

6.1 Lagerung ..... 29

6.2 Entsorgung ..... 29

**7 Ersatzteile und Zubehör ..... 31**

7.1 Einleitung ..... 31

7.2 Ersatzteile ..... 32

7.3 Zubehör ..... 33

Bitte die HS-Formulare im Anhang dieses Handbuchs ausfüllen und Ihrer Rücksendung beilegen.

**5 Entretien .....21**

5.1 Introduction ..... 21

5.2 Remplacement du tube ..... 22

5.2.1 Dépose de la jauge AIM du système à vide ..... 22

5.2.2 Mise en place d'un tube neuf ..... 22

5.2.3 Remontage de la jauge AIM sur le système à vide ..... 24

5.3 Remplacement de l'ensemble électrode ..... 24

5.4 Remplacement de l'électronique et du logement de l'aimant ..... 25

5.5 Nettoyage des composants internes ..... 26

5.6 Recherche des causes de panne ..... 27

**6 Stockage et mise au rebut .....29**

6.1 Stockage ..... 29

6.2 Mise au rebut ..... 29

**7 Pièces détachées et accessoires .31**

7.1 Introduction ..... 31

7.2 Pièces détachées ..... 32

7.3 Accessoires ..... 33

Pour le retour d'équipements, complétez les formulaires HS à la fin de ce manuel.



## Illustrations

Figure		Page
1	General view of the AIM Gauge (showing the NW25 flange) .....	4
2	Dimensions (mm) .....	10
3	Schematic diagram of typical electrical connections .....	14
4	Exploded view of the AIM Gauge .....	23

## Abbildungen

Abbildung		Seite
1	Allgemeine Ansicht der AIM-Meßröhre (mit Flansch NW25) .....	4
2	Abmaße (mm) .....	10
3	Schaltschema der typischen elektrischen Anschlüsse .....	14
4	Explosionsdarstellung der AIM-Meßröhre .....	23

## Illustrations

Illustration		Page
1	Vue générale de la jauge AIM (avec la bride NW25) .....	4
2	Dimensions (mm) .....	10
3	Schéma des raccordements électriques types .....	14
4	Vue éclatée de la jauge AIM .....	23

## Tables

Table		Page
1	Pins on the AIM Gauge electrical connector socket .....	15
2	Pressure and voltage characteristics for nitrogen and dry air .....	20

## Tabellen

Tabelle		Seite
1	Pinbelegung an der Anschlußbuchse für die AIM-Meßröhre .....	15
2	Druck- und Spannungswerte für Stickstoff und trockene Luft .....	20

## Tableaux

Tableau		Page
1	Identification des broches de la prise de raccordement électrique de la jauge AIM .....	15
2	Caractéristiques de pression et de tension pour l'air sec et pour l'azote ....	20

This page has been intentionally left blank.

Diese Seite bleibt absichtlich frei.

Cette page est délibérément laissée vierge.

# 1 Introduction

## 1.1 Scope and definitions

This manual provides installation, operation and maintenance instructions for the Edwards AIM Gauge (Active Inverted Magnetron Gauge). You must use the AIM Gauge as specified in this manual.

Read this manual before you install and operate the AIM Gauge. Important safety information is highlighted as **WARNING** and **CAUTION** instructions; you must obey these instructions. The use of **WARNINGS** and **CAUTIONS** is defined below.



### **WARNING**

Warnings are given where failure to observe the instruction could result in injury or death to people.

### **CAUTION**

Cautions are given where failure to observe the instruction could result in damage to the equipment, associated equipment or process.

The units used throughout this manual conform to the SI international system of units of measurement.

# 1 Einleitung

## 1.1 Ziel und Definitionen

Diese Betriebsanleitung enthält Installations-, Betriebs- und Wartungsanleitungen für die Edwards-Aktiv-Penning-Meßröhren AIM. Verwenden Sie bitte die AIM entsprechend den Anleitungen dieser Betriebsanleitung.

Lesen Sie diese Betriebsanleitung vor Installation und Betrieb der AIM-Meßröhre. Wichtige Sicherheitsangaben sind durch **WARNUNGS-** und **VORSICHTS-**Anweisungen hervorgehoben. Bitte befolgen Sie diese Anweisungen. Die Verwendung von **WARNUNGS-** und **VORSICHTS-**Anweisungen ist nachfolgend definiert.



### **WARNUNG**

Mit Warnung werden Anweisungen gekennzeichnet, die unbedingt befolgt werden müssen, um Verletzungen oder Tod von Personen zu vermeiden.

### **VORSICHT**

Mit Vorsicht werden Anweisungen gekennzeichnet, die unbedingt befolgt werden müssen, um Schäden an Ausrüstungen, angeschlossenen Ausrüstungen oder Fehler im Gesamtprozeß zu vermeiden.

Die in diesem Handbuch durchgehend verwendeten Maßeinheiten entsprechen dem internationalen Maßeinheitensystem SI.

# 1 Introduction

## 1.1 Portée et définition

Ce manuel présente les consignes de montage, d'exploitation et d'entretien de la jauge AIM Edwards (jauge active Magnétron inverse). Vous devez utiliser la jauge AIM comme il est indiqué dans ce manuel.

Lisez ce manuel avant d'installer et de faire fonctionner la jauge AIM. Les informations de sécurité importantes sont mises en valeur par des paragraphes encadrés intitulés **AVERTISSEMENT** et **ATTENTION**. Vous devez en respecter les consignes. L'utilisation de ces messages **AVERTISSEMENT** et **ATTENTION** est définie ci-dessous.



### **AVERTISSEMENT**

Un message Avertissement est prévu chaque fois que le non respect d'une consigne risque d'entraîner mort ou blessure.

### **ATTENTION**

Un message Attention est prévu chaque fois que le non respect d'une consigne risque d'endommager l'équipement, le matériel associé ou le procédé.

Les unités utilisées tout au long de ce manuel sont conformes au système international SI d'unités de mesure.

In accordance with the recommendations of EN61010, the following warning symbol also appears on the product:



From August 2005, Edwards will offer European customers a recycling service.

Gemäß den EN61010-Empfehlungen ist an dem Produkt das folgende Warnsymbol angebracht:



Ab August 2005 bietet Edwards seinen europäischen Kunden einen Wiederaufbereitungsservice an.

Conformément aux recommandations de la norme EN61010, le symbole d'avertissement suivant figure également sur le produit :



A partir d'août 2005, Edwards proposera un service de recyclage à ses clients européens.

## 1.2 Description

The AIM Gauge, shown in [Figure 1](#), is an inverted magnetron gauge head and gauge controller in a single compact unit. The gauge operates as a cold cathode ionisation gauge, in which the pressure is measured indirectly as a function of the current which flows in a Townsend discharge maintained in the body tube.

Two versions of AIM Gauge are available; the 'S' gauge and the 'SL' gauge. The 'SL' gauge has a very low external magnetic field and is suitable for use with sensitive analytical instrumentation.

The measurement range of the AIM Gauge is  $1 \times 10^{-8}$  to  $1 \times 10^{-2}$  mbar. The AIM Gauge vacuum connection is an NW25 flange.

The AIM Gauge requires a 13.5 to 36 V d.c. power supply: it has a 2 to 10 V d.c. analogue output which is related to pressure. The AIM Gauge is compatible with all of the Edwards AGCs (Active Gauge Controllers) and with the appropriate versions of the Edwards AGDs (Active Gauge Displays). Alternatively, you can use an independent power supply for the AIM Gauge and you

## 1.2 Beschreibung

Die in [Abbildung 1](#) dargestellte AIM Meßröhre ist ein invertierter Magnetronmeßkopf und integrierte Meßelektronik in einem einzigen kompakten Gerät. Sie arbeitet als Kaltkathoden-Ionisierungsmeßgerät mit indirekter Druckmessung als Funktion des Stromes, der in einer im Röhrenkörper aufrechterhaltenen Townsend Entladung fließt.

Die AIM Meßröhre ist in zwei Ausführungen erhältlich: den Modellen "S" und "SL". Die "SL" Meßröhre hat ein sehr niedriges externes Magnetfeld und eignet sich für den Einsatz mit empfindlichen Analyseinstrumenten.

Der Meßbereich der AIM-Meßröhre beträgt  $1 \times 10^{-8}$  bis  $1 \times 10^{-2}$  mbar. Die Meßröhre hat einen NW25 Anschlußflansch.

Die AIM-Meßröhre erfordert eine Gleichspannungsversorgung von 13,5 bis 36 V; die Meßröhre hat einen druckabhängigen Gleichspannungs-Analogausgang von 2 bis 10 V. Die AIM-Meßröhre ist mit allen Edwards-AGC (Aktiv-Controller) Geräten und den entsprechenden Versionen der Edwards-AGD (Anzeigegegeräte für Aktiv-Meßröhren) kompatibel. Es ist jedoch auch möglich,

## 1.2 Description

La jauge AIM qui est illustrée à la [Figure 1](#) est une tête de jauge Magnétron inversée associée à un contrôleur de jauge, et le tout est implanté dans un groupe compact. Cette jauge fonctionne suivant le principe de l'ionisation cathodique à froid, c'est-à-dire que la pression est mesurée indirectement, en fonction du courant qui circule dans une décharge Townsend maintenue à l'intérieur du tube du corps.

Il existe deux versions de cette jauge AIM : la jauge "S" et la jauge "SL". La jauge "SL" a un champ magnétique externe très faible et convient parfaitement à une utilisation avec des instruments analytiques très sensibles.

La gamme de mesure de la jauge AIM va de  $1 \times 10^{-8}$  à  $1 \times 10^{-2}$  mbar. La jauge AIM a un raccordement de vide à bride NW25.

La jauge AIM requiert une alimentation de 13,5 à 36 V CC. Elle comporte une sortie analogique de 2 à 10 V CC, liée à la pression. La jauge AIM est compatible avec tous les AGC Edwards (Contrôleurs pour jauges actives) et

can read the AIM Gauge output signal with a voltmeter or an analogue-to-digital converter.

We recommend that you do not operate the AIM Gauge unless the pressure in the vacuum system is  $1 \times 10^{-2}$  mbar or lower. A gauge enable signal is used to control the operation of the AIM Gauge; refer to [Section 4.2](#) for more information.

An 8-way electrical connector socket on the AIM Gauge ([Figure 1](#), item 6) is used to connect the AIM Gauge to your AGC, AGD or electrical supply and voltmeter. Electrical cables fitted with suitable connector plugs are available as accessories.

A gauge identification signal is available on the electrical connector: this signal is used by Edwards AGCs to identify which type of Active Gauge is connected.

The AIM Gauge has self-monitoring fault detection circuits. When these circuits detect that the AIM Gauge is not operating correctly, an error signal is set; this error signal is available on the electrical connector. The device which sets the error signal is an FET transistor which acts like a switch. When no error is detected, the output of the transistor is on (closed or low impedance). When the fault detection circuits detect an error, the transistor output changes to off (open or high impedance). Note that, if you use a Edwards AGC controller or AGD display, the AIM Gauge error signal is not used.

eine unabhängige Stromversorgung für die Meßröhre zu verwenden und das AIM-Ausgangssignal mit einem Voltmeter oder über einen Analog-Digital-Wandler abzulesen.

Wir empfehlen, daß Sie die AIM-Meßröhre nur dann einsetzen, wenn der Druck im Vakuumsystem  $1 \times 10^{-2}$  mbar ist. Der Betrieb der AIM-Meßröhre wird über ein Freigabesignal gesteuert; siehe [Abschnitt 4.2](#) für weitere Informationen.

Eine 8-polige Anschlußbuchse ([Abbildung 1](#), Pos. 6) an der AIM-Meßröhre wird für den Anschluß an Ihre Aktiv-Controller, Anzeigegeräte für Aktiv-Meßröhren oder elektrische Versorgung und Voltmeter verwendet. Mit passenden Steckern versehene Kabel stehen als Zubehör zur Verfügung.

Auf dem elektrischen Stecker ist ein Signal zur Identifizierung von Meßröhren verfügbar. Mit Hilfe dieses Signals stellt der Edwards AGC den angeschlossenen Meßröhrentyp fest.

Die AIM-Meßröhre hat selbstüberwachende Fehlerschaltkreise. Wenn diese Schaltungen melden, daß die Meßröhre nicht korrekt arbeitet, wird ein Fehlersignal gesetzt; dieses Fehlersignal liegt am Stecker an. Gesetzt wird das Fehlersignal durch einen FET Transistor, der wie ein Schalter arbeitet. Wenn kein Fehler anliegt, ist der Ausgang des Transistors eingeschaltet (geschlossen oder niederohmig). Bei Erkennung und Meldung eines Fehlers wird der Transistorausgang ausgeschaltet (offen oder hochohmig). Es ist zu beachten, daß bei Verwendung eines Edwards-AGC-Controllers oder -AGD-Anzeigegeräts das Fehlersignal der AIM-Meßröhre nicht verwendet wird.

avec la version correspondante des AGD de Edwards (Coffrets d'affichage pour jauges actives). Vous pouvez également utiliser une alimentation indépendante pour la jauge AIM, et vous pouvez lire le signal de sortie de la jauge AIM avec un voltmètre ou un convertisseur analogique-numérique.

Nous vous recommandons de ne pas faire fonctionner la jauge AIM tant que la pression du système à vide n'est pas inférieure ou égale à  $1 \times 10^{-2}$  mbar. Un signal de validation de la jauge permet d'en contrôler le fonctionnement. Pour de plus amples renseignements, consultez la [Section 4.2](#).

Une prise de raccordement électrique 8 voies sur la jauge AIM ([Figure 1](#), repère 6) permet de raccorder la jauge AIM à votre AGC, à votre AGD ou à l'alimentation et au voltmètre. Des câbles électriques munis de connecteurs appropriés sont disponibles en accessoires.

Le connecteur dispose d'un signal d'identification de jauge ; ce signal est utilisé par l'AGC Edwards pour identifier le type de jauge active raccordée.

La jauge AIM dispose de circuits de détection de pannes bénéficiant d'une auto-surveillance. Lorsque ces circuits détectent que la jauge AIM ne fonctionne pas correctement, un signal d'erreur est envoyé. Ce signal aboutit au connecteur. Le dispositif qui envoie ce signal est un transistor à effet de champ qui agit comme un rupteur. Lorsqu'aucune erreur n'est détectée, la sortie de ce transistor se positionne sur marche (fermé ou basse impédance). Lorsque les circuits de détection de pannes détectent une erreur, la sortie du transistor se positionne sur arrêt (ouvert ou impédance élevée). Notez que, si vous utilisez un contrôleur Edwards AGC ou un affichage AGD, le signal d'erreur de la jauge AIM n'est pas utilisé.

1. End-cap
2. Vacuum flange
3. Body tube
4. Magnet housing
5. Cable connector plug
6. AIM Gauge connector socket

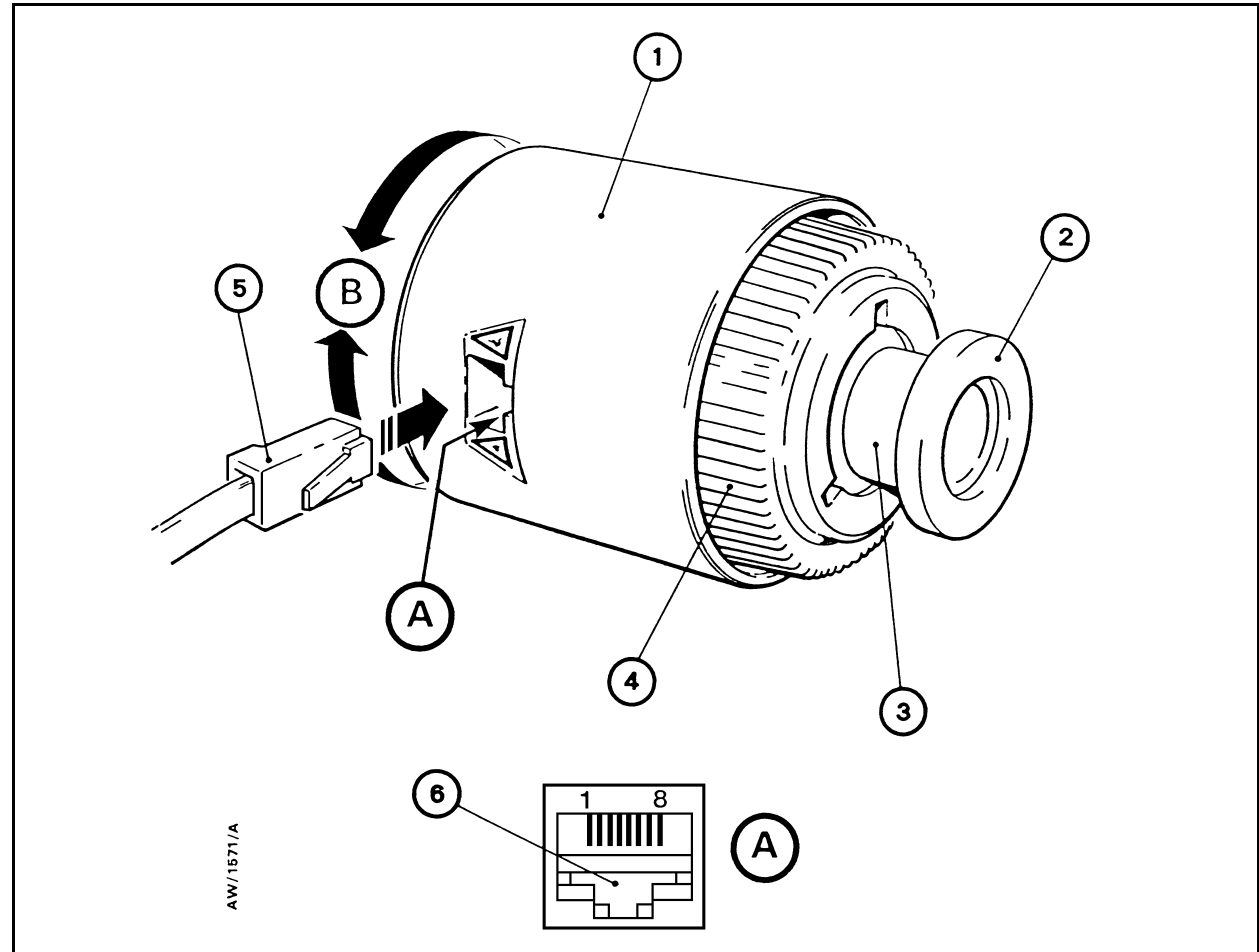
1. Außenmantel
2. Vakuumflansch
3. Meßröhrenkörper
4. Magnetgehäuse
5. Kabelstecker
6. AIM-Anschlußbuchse

1. Anneau de protection
2. Bride de connexion au vide
3. Tube
4. Logement de l'aimant
5. Prise de raccordement du câble
6. Prise de raccordement de la jauge AIM

Figure 1 - General view of the AIM Gauge (showing the NW25 flange)

Abbildung 1 - Allgemeine Ansicht der AIM-Meßröhre (mit Flansch NW25)

Figure 1 - Vue générale de la jauge AIM (avec la bride NW25)



### 1.3 Gas dependency

The ionisation of the gas in the vacuum system is dependent on both the pressure and the physical properties of the gas. Therefore, the output signal of the AIM Gauge is gas dependent.

The output signal voltage to pressure conversions in [Table 2](#) apply for nitrogen and dry air.

Calibration graphs for use with argon, neon, krypton, helium and carbon dioxide are available on request; contact your supplier or Edwards.

### 1.3 Gasart-Abhängigkeit

Die Ionisierung des Gases im Vakuumsystem richtet sich sowohl nach dem Gasdruck als auch nach den physikalischen Eigenschaften des Gases. Deshalb ist auch das Ausgangssignal der AIM-Meßröhre gasartabhängig.

Die Umrechnung der Ausgangssignalspannung in Druck (in [Tabelle 2](#)) gilt für Stickstoff und trockene Luft.

Kalibrierungskurven zur Verwendung mit Argon, Neon, Krypton, Helium und Kohlendioxid stehen auf Wunsch zur Verfügung; bitte setzen Sie sich mit Ihrem Händler oder Edwards direkt in Verbindung.

### 1.3 Dépendance par rapport au gaz

L'ionisation du gaz dans le système à vide dépend de la pression et des caractéristiques physiques du gaz. Le signal de sortie de la jauge AIM est donc lui aussi dépendant du gaz.

Le [Tableau 2](#) de conversion tension/pression du signal de sortie s'applique à l'azote et à l'air sec.

Des courbes d'étalonnage sont disponibles sur demande, pour utilisation avec l'argon, le néon, le krypton, l'hélium et le gaz carbonique ; veuillez contacter votre fournisseur ou la société Edwards.

This page has been intentionally left blank.

Diese Seite bleibt absichtlich frei.

Cette page est délibérément laissée vierge.



## 2 Technical data

## 2 Technische Daten

## 2 Caractéristiques techniques

### 2.1 Mechanical data

### 2.1 Mechanische Daten

### 2.1 Caractéristiques mécaniques

Dimensions	See Figure 2
Mass	
AIM-S-NW25	810 g
AIM-SL-NW25	860 g
Volume of gauge tube	26 cm <sup>3</sup>
Enclosure rating	IP40 (BS5490) and IP403 (IEC529)

Abmaße	Siehe Abbildung 2
Gewicht	
AIM-S-NW25	810 g
AIM-SL-NW25	860 g
Innenvolumen	26 cm <sup>3</sup>
Gehäuseschutzart	IP40 (BS5490) und IP403 (IEC529)

Dimensions	Voir Figure 2
Masse	
AIM-S-NW25	810 g
AIM-SL-NW25	860 g
Volume du tube de la jauge	26 cm <sup>3</sup>
Classe de protection	IP40 (BS5490) et IP403 (IEC529)

### 2.2 Performance, operating and storage conditions

### 2.2 Leistungs-, Betriebs- und Lagerbedingungen

### 2.2 Performances et conditions de fonctionnement et de stockage

Ambient temperature	
operation	5 to 60 °C
storage	0 to 70 °C
Ambient humidity (operation)	10 to 90% (non-condensing)
Maximum operating altitude	2000 m

Umgebungstemperatur	
Betrieb	5 bis 60 °C
Lagerung	0 bis 70 °C
Umgebungsluftfeuchtigkeit (Betrieb)	10 bis 90 % (nicht-kondensierend)
Max. Höhe über Meeresspiegel für Betrieb	2000 m

Température ambiante	
Fonctionnement	5 à 60 °C
Stockage	0 à 70 °C
Humidité ambiante (en fonctionnement)	10 à 90% (hors condensation)
Altitude maximum de fonctionnement	2 000 m

Maximum internal pressure	10 bar absolute (9 bar gauge)
Pressure measurement range	$1 \times 10^{-8}$ to $1 \times 10^{-2}$ mbar
Pollution category	IEC1010 Category 2

Max. Innendruck	10 Bar abs. (9 Bar Überdruck)
Druckmeßbereich	$1 \times 10^{-8}$ bis $1 \times 10^{-2}$ mbar
Verschmutzungskategorie	IEC 1010, Kategorie 2

Pression interne maximum	10 bars absolus (jauge 9 bars)
Gamme de mesure de pression	$1 \times 10^{-8}$ à $1 \times 10^{-2}$ mbar
Catégorie de pollution	CEI1010 catégorie 2

### 2.3 Electrical data

Electrical supply	
Voltage	+13.5 to +36 V d.c.
Max voltage ripple	1 V peak to peak
Max source resistance	50 $\Omega$
Maximum power consumption	3.5 W
Electrical connector	FCC68/RJ45 type, 8-way
Pressure output signal	
Range	$2 \leq \text{output} \leq 10$ V d.c.
Error range	output < 2 V d.c. or output > 10 V d.c.
Impedance	0.1 $\Omega$
Min load impedance	10 k $\Omega$
Max current source	1 $\mu$ A

### 2.3 Elektrische Daten

Elektrische Versorgung	
Spannung	+13,5 bis +36 V Gs
Max. Brummspannung	1 V Spitze/Spitze
Maximaler Quellwiderstand	50 $\Omega$
Max. Stromaufnahme	3,5 W
Anschlußstecker	Typ FCC68/RJ45, 8-polig
Druckausgangssignal	
Bereich	$2 \leq \text{Ausgang} \leq 10$ V Gs
Fehlerbereich	Ausgang < 2 V Gs oder Ausgang > 10 V Gs
Impedanz	0,1 $\Omega$
Min. Lastimpedanz	10 k $\Omega$
Max. Stromquelle	1 $\mu$ A

### 2.3 Caractéristiques électriques

Alimentation	
Tension	+13,5 à +36 V CC
Ondulation de tension maximum	1 V crête à crête
Résistance de source maxi	50 $\Omega$
Consommation maximum de courant	3,5 W
Connecteur électrique	Type FCC68/RJ45, 8 voies
Sortie mesure de pression	
Gamme du signal	$2 \leq \text{sorties} \leq 10$ V CC
Gamme d'erreur	Sortie < 2 V CC ou Sortie > 10 V CC
Impédance	0,1 $\Omega$
Impédance de charge minimum	10 k $\Omega$
Source de courant maximum	1 $\mu$ A

Gauge enable	
Control sense	Active low
Active level	< 1.3 V
Control impedance	12 kΩ pull-up to positive supply
Error output	
External load rating	40 V d.c., 100 mA max
Back EMF suppression diode*	
Min. surge rating	1 A
Min. reverse voltage rating	100 V
Gauge identification resistance	100 kΩ ± 2%

\* Required when you use an external d.c. Relay connected to the error output.

Freigabe Meßbröhre	
Regelung	Aktiv niedrig
Aktivpegel	< 1,3 V
Regelimpedanz	12 kΩ hochziehend zur positiven Versorgung
Fehlerausgang	
Externe Nennlast	40 V Gs, 100 mA max.
EMK-Freilaufdiode*	
Min. Stoßspannung	1 A
Min. Gegenspannung	100 V
Identifikationscode	100 kΩ ± 2%

\* Bei Benutzung eines an den Fehlerausgang angeschlossenen externen Gleichstromrelais.

Activation de jauge	
Détection de commande	Niveau actif faible
Niveau actif	< 1,3 V
Impédance de commande	Montée de 12 kΩ l'alimentation positive
Sortie d'erreur	
Charge nominale externe	40 V CC, 100 mA maxi
Diode de suppression de contre FEM	
Surcharge minimum	1 A
Tension indirecte minimum	100 V
Résistance d'identification de la jauge	100 kΩ ± 2%

\* Nécessaire si vous utilisez un relais externe CC raccordé à la sortie d'erreur.

## 2.4 Materials exposed to vacuum

Stainless steel (AISI 304 and 306), fluoroelastomer, soda lime glass.

## 2.4 Werkstoffe im Vakuum

Rostfreier Stahl (AISI 304 and 306), Fluoroelastomer, Kalknatronglas.

## 2.4 Matériaux exposé au vide

Acier inoxydable (AISI 304 and 306), fluoroélastomère, verre de chaux sodique.

1. Clearance required for electrical cable

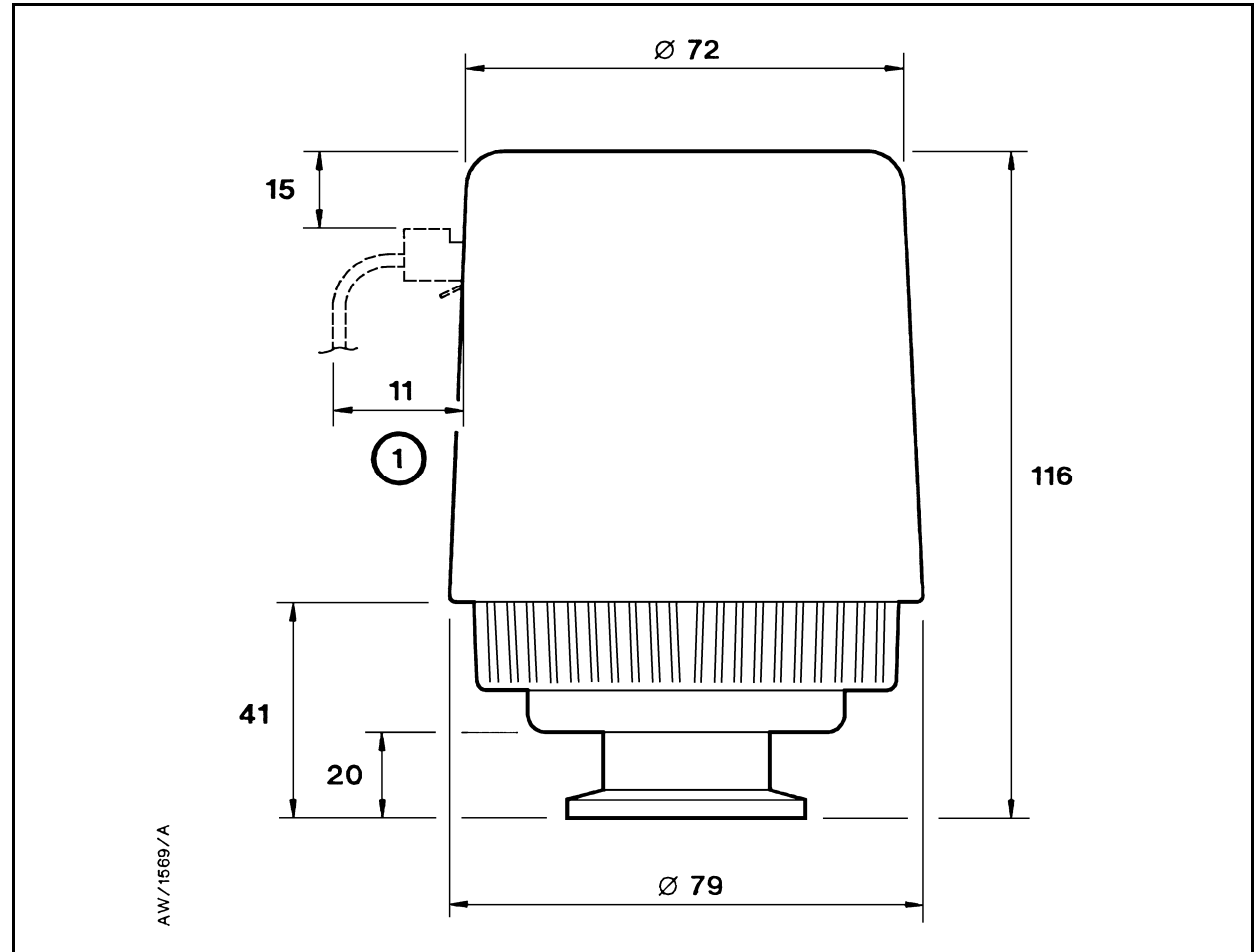
Figure 2 - Dimensions (mm)

Abbildung 2 - Abmaße (mm)

Figure 2 - Dimensions (mm)

1. Freiraum für elektrisches Kabel

1. Espace requis pour le passage du câble électrique



## 3 Installation

### 3.1 Unpack and inspect

Remove all packing materials and protective covers and check the AIM Gauge.

If the AIM Gauge is damaged, notify your supplier and the carrier in writing within three days; state the Item Number of the AIM Gauge together with your order number and your supplier's invoice number. Retain all packing materials for inspection. Do not use the AIM Gauge if it is damaged.

If the AIM Gauge is not to be used immediately, replace the protective covers. Store the AIM Gauge in suitable conditions as described in [Section 6](#).

### 3.2 Fit the AIM Gauge to the vacuum system

The AIM Gauge can be mounted in any orientation. To avoid the build-up of debris or condensable material in the body tube of the AIM Gauge (which will probably cause pressure measurement errors), we recommend that you install the AIM Gauge vertically as shown in [Figure 2](#).

## 3 Installation

### 3.1 Auspacken und Kontrollieren

Gesamtes Verpackungsmaterial und Schutzabdeckungen entfernen und die AIM-Meßröhre prüfen.

Bei Beschädigung der AIM-Meßröhre Lieferanten und Spediteur schriftlich innerhalb von drei Tagen benachrichtigen, dabei die Bestellnummer der AIM-Meßröhre zusammen mit Ihrer Auftragsnummer und der Rechnungsnummer Ihres Lieferanten angeben. Das Verpackungsmaterial zur Kontrolle aufbewahren. Beschädigte AIM-Meßröhre nicht benutzen.

Soll die AIM-Meßröhre nicht sofort eingesetzt werden, die Schutzabdeckungen wieder aufsetzen. Die AIM-Meßröhre unter geeigneten Bedingungen lagern (siehe [Abschnitt 6](#)).

### 3.2 Montage der AIM-Meßröhre in das Vakuumsystem

Die AIM-Meßröhre kann in beliebiger Lage montiert werden. Um Ansammlungen von Kontaminationen und kondensierbaren Stoffen im Gehäuse der AIM-Meßröhre zu vermeiden (diese bewirken wahrscheinlich Meßfehler), empfehlen wir senkrechten Einbau (wie in [Abbildung 2](#) dargestellt).

## 3 Installation

### 3.1 Déballage et vérification

Retirez tous les matériaux d'emballage et les couvercles de protection et vérifiez que la jauge AIM n'est pas endommagée.

En cas d'endommagement, vous devez prévenir votre fournisseur et le transporteur par écrit, dans les trois jours, en signalant le numéro de code de la jauge AIM, ainsi que votre numéro de commande et le numéro de facture de votre fournisseur. Conservez les matériaux d'emballage en vue d'un examen ultérieur. N'utilisez pas la jauge AIM si elle est endommagée.

Si la jauge AIM ne doit pas être utilisée immédiatement, remettez les couvercles de protection. Stockez cette jauge dans des conditions adéquates, comme indiqué à la [Section 6](#).

### 3.2 Montage de la jauge AIM sur le système à vide

La jauge AIM peut être montée dans n'importe quelle position. Pour éviter l'accumulation de débris ou de matières condensables dans le corps du tube de la jauge (ce qui provoquerait vraisemblablement des erreurs de mesure de pression), nous vous conseillons d'installer cette jauge verticalement, comme indiqué à la [Figure 2](#).

Use an 'O' ring/centring ring or Co-Seal and clamp to connect the NW25 flange of the AIM Gauge to a similar flange on your vacuum system.

If required, you can turn the end-cap (relative to the magnet housing) so that the electrical connection socket is in a convenient position on your system; refer to [Figure 1](#) and use the following procedure: hold the magnet housing (4) and turn the end-cap (1) in a clockwise or anticlockwise direction (arrow B) until the electrical connection socket (6) is in the required position.

### 3.3 Electrical connections



#### **WARNING**

If the AIM Gauge malfunctions, the AIM Gauge pressure output may be incorrect. If such a failure could cause injury to people or damage equipment, you must install a suitable control system to indicate the failure and, if necessary, to close down your process system.

When using a cable longer than 30m, full compliance with the EN61326 requires an in-line surge suppressor (please refer to [Section 7.3](#)).

Schließen Sie den NW25-Flansch der AIM-Meßröhre mit einem O-Ring/Zentrierring oder einer Co-Seal-Dichtung mit Schelle an einem entsprechenden Flansch am Vakuumsystem an.

Wenn erforderlich, kann der Außenmantel (relativ zum Magnetgehäuse) so gedreht werden, daß der Steckeranschluß in eine Ihrem System entsprechende günstige Stellung kommt; siehe [Abbildung 1](#) und gehen Sie wie folgt vor: Magnetgehäuse (4) festhalten und den Außenmantel (1) entweder im Uhrzeigersinn oder gegen den Uhrzeigersinn (Pfeil B) drehen, bis der Steckeranschluß (6) in der gewünschten Stellung ist.

### 3.3 Elektrische Anschlüsse



#### **WARNING**

Bei Störungen der AIM-Meßröhre kann es zu Fehlanzeigen kommen. Wenn daraus eine Verletzung von Personen oder eine Beschädigung von Anlagen resultieren kann, müssen Sie eine geeignete Sicherheitsabschaltung integrieren, die den Fehler anzeigt und - falls erforderlich - den Prozeß abschaltet.

Wird ein Kabel von mehr als 30 m Länge verwendet, ist zur uneingeschränkten Einhaltung der EN61326 eine Überspannungsschutzeinrichtung zwischenzuschalten (siehe [Abschnitt 7.3](#)).

Utilisez un joint torique avec anneau de centrage ou un joint Co-Seal et un collier de serrage pour raccorder la bride NW25 de la jauge AIM à une bride correspondante de votre système à vide.

Le cas échéant, vous pouvez tourner l'anneau de protection (par rapport au logement de l'aimant) afin d'amener la prise de raccordement de l'appareil à la position la plus commode pour la brancher sur votre système. Consultez la [Figure 1](#) et utilisez la procédure suivante : tenez le logement de l'aimant (4) pour l'empêcher de tourner ; simultanément, tournez l'anneau de protection (1) dans le sens des aiguilles d'une montre ou dans le sens inverse (flèche B) pour amener la prise de raccordement de l'appareil (6) à la position requise.

### 3.3 Raccordements électriques



#### **AVERTISSEMENT**

Si la jauge AIM est défectueuse, la sortie de pression peut être incorrecte. Assurez-vous que ce type de panne n'est pas susceptible de provoquer des blessures ou d'endommager les équipements. Dans le cas contraire, vous êtes tenus d'installer un système de protection adapté permettant de signaler la panne et, si nécessaire, de stopper le processus.

Pour les câbles de plus de 30 m, la pleine conformité à la norme EN61326 exige la présence d'un dispositif de protection contre les surtensions (se reporter à la [Section 7.3](#)).

### 3.3.1 Connect to Edwards controllers or AGD display

Connect the AIM Gauge to the controller or display with a cable which is terminated in suitable connectors. Suitable cables are available from Edwards (refer to [Section 7](#)).

### 3.3.2 Connect to your own supply and control equipment

**Note:** Do not connect the electrical supply common (pin 2) to the signal common (pin 5). If you do, the AIM Gauge pressure output signal will be inaccurate.

A schematic diagram of the recommended electrical connections to the AIM Gauge is shown in [Figure 3](#).

The pins on the AIM Gauge electrical connection socket are used as shown in [Table 1](#). The specification of the electrical supply, d.c. relay and back EMF suppression diode are given in [Section 2](#).

### 3.3.1 Anschluß an Edwards-Controller oder AGD-Anzeigergerät

Zum Anschluß der AIM-Meßröhre an einen Aktiv-Controller oder ein AGD-Anzeigergerät ein Kabel mit geeigneten Steckern verwenden. Geeignete Kabel liefert Edwards (siehe [Abschnitt 7](#)).

### 3.3.2 Anschluß an eigene Netzversorgung und eigene Steuerung

**Hinweis:** Den Masseanschluß der Stromversorgung (Pin 2) nicht mit dem Signalmasseanschluß (Pin 5) verbinden. Wenn dies geschieht, wird das Ausgangssignal der AIM-Meßröhre ungenau.

[Abbildung 3](#) zeigt das Schaltschema der elektrischen Anschlüsse der AIM-Meßröhre.

[Tabelle 1](#) zeigt die Kontaktbelegung der AIM-Anschlußbuchse. Angaben über die elektrische Versorgung, das Gleichstromrelais und die EMK-Entstördiode enthält [Abschnitt 2](#).

### 3.3.1 Raccordement à des contrôleurs Edwards ou à un coffret d'affichage AGD

Connectez la jauge AIM au contrôleur AGC ou à l'appareil d'affichage à l'aide d'un câble terminé par les connecteurs appropriés. Edwards peut vous fournir ces câbles (voir la [Section 7](#)).

### 3.3.2 Raccordement à votre propre matériel et équipement de contrôle

**Remarque :** Ne connectez pas l'alimentation électrique neutre (broche 2) au signal neutre (broche 5). Si vous le faites, le signal de sortie de pression de la jauge AIM ne sera pas correct.

Un schéma des raccordements électriques conseillés pour la jauge AIM est montré à la [Figure 3](#).

Les broches de la prise de raccordement électrique de la jauge AIM sont utilisées comme indiqué au [Tableau 1](#). Les caractéristiques de l'alimentation électrique, du relais CC et de la diode de suppression de contre-FEM sont données à la [Section 2](#).

1. AIM Gauge electrical connector socket
2. Cable electrical connector plug
3. Electrical supply
4. Voltmeter
5. D.C. relay (optional)
6. Back EMF suppression diode (optional)
7. Gauge enable switch

1. AIM-Anschlußbuchse
2. Kabelstecker 3
3. Elektrische Versorgung
4. Voltmeter
5. Gleichstromrelais (wahlweise)
6. EMK-Freilaufdiode (wahlweise)
7. Freigabeschalter der Meßröhre

1. Prise de raccordement électrique de la jauge AIM
2. Prise de raccordement électrique du câble
3. Alimentation
4. Voltmètre
5. Relais CC (en option)
6. Diode de suppression de contre-FEM (en option)
7. Contacteur d'activation de la jauge

Figure 3 - Schematic diagram of typical electrical connections

Abbildung 3 - Schaltschema der typischen elektrischen Anschlüsse

Figure 3 - Schéma des raccordements électriques types

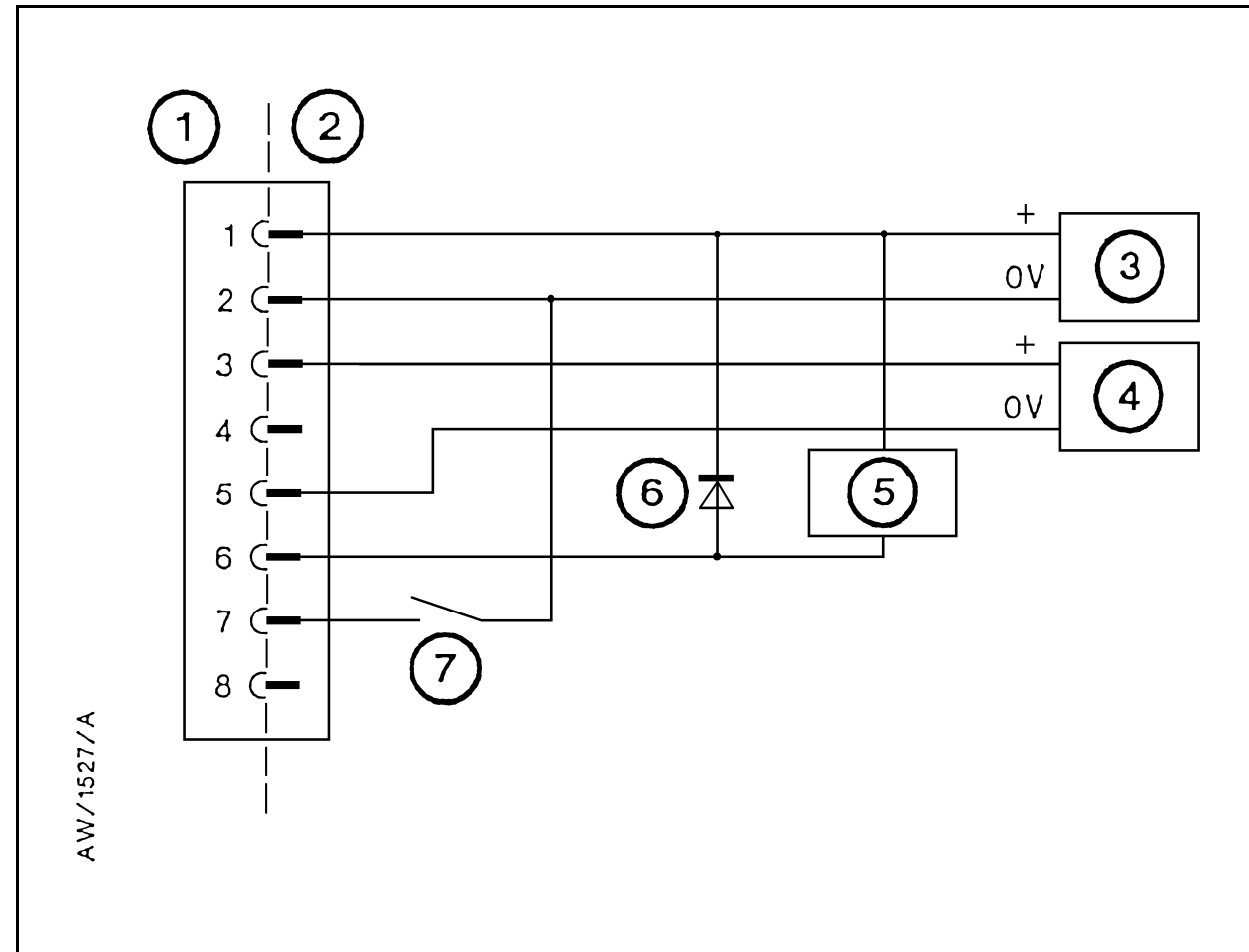




Table 1 - Pins on the AIM Gauge electrical connector socket

Pin Number	Use
1	Electrical supply positive voltage
2	Electrical supply common
3	Pressure measurement output signal
4	Gauge identification signal
5	Signal common
6	Error output signal
7	Gauge enable
8	No connection

The connection to pin 6 is optional. Make the connection to pin 6 if you want to connect the error signal to a d.c. relay: you must connect a suppression diode between pins 1 and 6 to protect the AIM Gauge from transient voltages generated when the d.c. relay is switched off.

Connect a switch between pins 2 and 7 to enable and disable the gauge (refer to [Section 4.2](#)). If you want to measure the gauge identification signal (which identifies the AIM Gauge), measure the resistance between pins 4 and 5.

Tabelle 1 - Pinbelegung an der Anschlußbuchse für die AIM-Meßröhre

Nummer	Belegung
1	Plusanschluß der elektrischen Versorgungsspannung
2	Masseanschluß Versorgungsspannung
3	Druckmeßwert-Ausgangssignal
4	Identifikations-Code
5	Signalmasseanschluß
6	Fehlerausgangssignal
7	Freigabe Meßgerät
8	Nicht belegt

Der Anschluß an Pin 6 ist optional. Pin 6 anschließen, wenn Sie das Fehlersignal an ein Gleichstromrelais anschließen wollen. Sie müssen eine Entstördiode zwischen Pin 1 und 6 anschließen, um die AIM-Meßröhre vor Überspannungen zu schützen, die beim Abschalten des Gleichstromrelais erzeugt werden.

Einen Schalter zwischen Pin 2 und 7 anschließen, um die Meßröhre freigeben und sperren zu können (siehe [Abschnitt 4.2](#)). Um den Identifikations-Code zu lesen (um den Typ der AIM-Meßröhre zu bestimmen), messen Sie den Widerstand zwischen Pin 4 und 5.

Tableau 1 - Identification des broches de la prise de raccordement électrique de la jauge AIM

Numéro de broche	Utilisation
1	Tension positive de l'alimentation
2	Neutre de l'alimentation
3	Signal de sortie de la mesure de pression
4	Signal d'identification de la jauge
5	Signal neutre
6	Signal de sortie d'erreur
7	Activation de la jauge
8	Pas de raccordement

Le raccordement à la broche 6 est optionnel. Faites le raccordement à la broche 6 si vous souhaitez raccorder le signal d'erreur à un relais CC. Vous devez raccorder une diode de suppression entre les broches 1 et 6 pour protéger la jauge AIM des tensions transitoires générées lorsque le relais est mis hors service.

Un raccordement entre les broches 2 et 7 est nécessaire si vous souhaitez activer et désactiver la jauge (voir la [Section 4.2](#)). Si vous voulez mesurer le signal d'identification de la jauge (pour identifier le type de jauge AIM), mesurez la résistance entre les broches 4 et 5.

This page has been intentionally left blank.

Diese Seite bleibt absichtlich frei.

Cette page est délibérément laissée vierge.

## 4 Operation

### 4.1 Safety



#### **WARNING**

Do not use the AIM Gauge to measure the pressure of explosive or flammable gases or mixtures.



#### **WARNING**

Never operate the AIM Gauge when it is disconnected from the vacuum system or when there are explosive or flammable gases in the surrounding atmosphere or the vacuum system. High voltages (up to 3 kV) are generated inside the body tube of the AIM Gauge; these could cause injury to people or could be a source of ignition.



#### **WARNING**

The AIM Gauge incorporates magnets. Keep away from Heart Pacemakers, Computers, Credit Cards and any other magnetically sensitive devices.

## 4 Betrieb

### 4.1 Sicherheit



#### **WARNUNG**

Setzen Sie die AIM-Meßröhre nicht für Druckmessungen von explosionsfähigen oder entflammaren Gasen oder Gasgemischen ein.



#### **WARNUNG**

Betreiben Sie die AIM-Meßröhre nicht, wenn sie nicht an einem Vakuumsystem angeschlossen ist oder wenn explosive oder entflammare Gase mit der Meßröhre in Kontakt kommen können. Im Inneren des Gehäuses der AIM-Meßröhre werden Hochspannungen (bis zu 3 kV) erzeugt; diese können zu Verletzungen von Personen führen bzw. eine Zündquelle sein!



#### **WARNUNG**

Die AIM-Meßröhre enthält Magneten. Nicht in die Nähe von Herzschrittmachern, Computern, Kreditkarten und anderen magnetisch empfindlichen Geräten bringen.

## 4 Fonctionnement

### 4.1 Sécurité



#### **AVERTISSEMENT**

N'utilisez pas la jauge AIM pour mesurer la pression de gaz ou de mélanges explosifs ou inflammables.



#### **AVERTISSEMENT**

Ne faites jamais fonctionner la jauge AIM si elle n'est pas branchée sur le système à vide ou lorsque l'atmosphère avoisinante ou le système à vide contient des gaz explosifs ou inflammables. Des tensions élevées (pouvant atteindre 3 kV) sont créées à l'intérieur du tube de la jauge AIM et risquent de provoquer des blessures ou de constituer une source de mise à feu.



#### **AVERTISSEMENT**

La jauge AIM comprend des aimants. La tenir loin des stimulateurs cardiaques (Pacemakers), ordinateurs, cartes de crédit et autres dispositifs sensibles aux interférences électromagnétiques.

## 4.2 Enable and disable the AIM Gauge

### **CAUTION**

Do not operate the AIM Gauge for long periods when the system pressure is above  $1 \times 10^{-2}$  mbar. If you do, the anode pin can be damaged and the AIM Gauge can be severely contaminated.

We recommend that you only enable the gauge when the system pressure is lower than  $1 \times 10^{-2}$  mbar and that you disable the gauge when the system pressure is  $1 \times 10^{-2}$  mbar or higher.

If you have connected the AIM Gauge to an AGC or AGD, refer to the corresponding instruction manual for details of how to enable (switch on) and disable (switch off) the AIM Gauge.

Otherwise, to enable (switch on) the AIM Gauge, connect pin 7 to pin 2 (or to ground). To disable (switch off) the AIM Gauge, disconnect pin 7 from pin 2 (or from ground).

## 4.3 Pressure measurement

If you connected the AIM Gauge to a Edwards AGC controller or AGD display, the pressure measured by the AIM Gauge is shown on the display.

If you connected the signal output of the AIM Gauge to a voltmeter, convert the measured voltage to the corresponding pressure value: refer to [Table 2](#).

## 4.2 Zulässiger Betriebsbereich der AIM-Meßröhre

### **VORSICHT**

Bei einem Systemdruck über  $1 \times 10^{-2}$  mbar die AIM-Meßröhre nicht über längere Zeit hinweg einsetzen. Sonst können der Anodenstift beschädigt und die AIM-Meßröhre stark kontaminiert werden.

Wir empfehlen, daß Sie das Meßgerät nur dann aktivieren, wenn der Systemdruck unter  $1 \times 10^{-2}$  mbar liegt, und das Meßgerät deaktivieren, wenn der Systemdruck  $1 \times 10^{-2}$  mbar oder größer ist.

Bei Anschluß der AIM-Meßröhre an einen AGC oder ein AGD lesen Sie die jeweilige Betriebsanleitung, wie die AIM-Meßröhre freizugeben (einzuschalten) bzw. zu sperren (abzuschalten) ist.

Ansonsten wird die AIM-Meßröhre durch Anschluß von Pin 7 an Pin 2 (oder an Masse) freigegeben (eingeschaltet). Zur Sperrung (Abschaltung) die AIM-Meßröhre, Pin 7 von Pin 2 (oder von Masse) trennen.

## 4.3 Druckmessung

Ist die AIM-Meßröhre an einen Edwards-AGC-Controller oder ein AGD-Anzeigergerät angeschlossen, erscheint der gemessene Druck auf der Anzeige.

Wenn das Ausgangssignal der AIM-Meßröhre an ein Voltmeter angeschlossen ist, muß die angezeigte Spannung in den entsprechenden Druckwert umgerechnet werden (siehe [Tabelle 2](#)).

## 4.2 Activation et désactivation de la jauge AIM

### **ATTENTION**

Ne faites pas fonctionner la jauge AIM pendant des périodes prolongées lorsque la pression du système est supérieure à  $1 \times 10^{-2}$  mbar sinon la broche anodique risque d'être endommagée et la jauge AIM peut être gravement contaminée.

Nous vous recommandons de n'activer cette jauge que lorsque la pression du système est inférieure à  $1 \times 10^{-2}$  mbar et de la désactiver lorsque cette pression est supérieure ou égale à  $1 \times 10^{-2}$  mbar.

Si vous avez branché la jauge AIM sur un contrôleur (AGC) ou un coffret d'affichage (AGD), consultez le mode d'emploi correspondant qui fournit des détails sur l'activation (mise en circuit) et la désactivation (mise hors circuit) de la jauge AIM.

Sinon, pour activer (mettre en circuit) la jauge AIM, raccordez la broche 7 à la broche 2 (ou à la masse). Pour désactiver (mettre hors circuit) cette jauge, supprimez le raccordement entre la broche 7 et la broche 2 (ou la masse).

## 4.3 Mesures de pression

Si vous raccordez la jauge AIM à une électronique de contrôle (AGC) ou à un coffret d'affichage (AGD) Edwards, la pression mesurée par cette jauge AIM est indiquée sur l'affichage.

If necessary, adjust the pressure reading to compensate for the RMM of the gas in your vacuum system (refer to Section 1.3).

## 4.4 Error output signal

**Note:** *The error signal output is not used if you connect the AIM Gauge to a Edwards AGC controller or AGD display.*

The error output signal indicates when the AIM Gauge is operating correctly. If required, you can use the error output signal to control the operation of your vacuum system. The signal is open (that is, the output of the FET transistor is off):

- For 1.5 seconds after the AIM Gauge is switched on.
- When the pressure output signal is out of range, that is the signal is  $< 1.5\text{ V}$  or  $> 10.7\text{ V}$ .
- When the discharge from the AIM Gauge has failed to strike (ignite); that is, if the voltage after switch-on fails to rise above  $2.5\text{ V}$ .

Falls erforderlich, muß der Meßwert entsprechend der Gasart korrigiert werden (siehe Abschnitt 1.3).

## 4.4 Fehlerausgangssignal

**Hinweis:** *Bei Anschluß der AIM-Meßröhre an einen Edwards-AGC-Controller oder eine AGD-Anzeige gerät wird das Fehlerausgangssignal nicht verwendet.*

Das Fehlerausgangssignal zeigt an, ob die AIM-Meßröhre fehlerfrei arbeitet. Falls gewünscht, kann das Fehlerausgangssignal auch zur Betriebssteuerung Ihres Vakuumsystems eingesetzt werden. Das Signal liegt nicht an (das heißt, der Ausgang des FET-Transistors ist im AUS-Zustand):

- Für 1,5 Sekunden nach Einschalten der AIM-Meßröhre.
- Wenn das Druckausgangssignal außerhalb des zulässigen Bereiches liegt, das heißt, das Signal ist  $< 1,5\text{ V}$  oder  $> 10,7\text{ V}$ .
- Wenn die AIM-Meßröhre trotz Entladung nicht gezündet hat, das heißt, wenn die Spannung nach dem Einschalten nicht über  $2,5\text{ V}$  ansteigt.

Si vous connectez le signal de sortie de la jauge AIM à un voltmètre, convertissez la tension mesurée à la valeur correspondante de la pression, en vous servant du Tableau 2.

Si nécessaire, réglez l'affichage de la pression afin de compenser la masse moléculaire relative du gaz se trouvant dans votre système à vide (voir la Section 1.3).

## 4.4 Signal de sortie d'erreur

**Remarque :** *Ce signal n'est pas utilisé lorsque la jauge AIM est raccordée à une électronique de contrôle (AGC) ou à un coffret d'affichage (AGD) Edwards.*

Le signal de sortie d'erreur indique que la jauge AIM fonctionne correctement. Le cas échéant, vous pouvez utiliser ce signal pour contrôler le fonctionnement de votre système à vide. Ce signal est ouvert (c'est-à-dire que la sortie du transistor à effet de champ est hors circuit) :

- pendant 1,5 seconde après la mise sous tension de la jauge AIM.
- lorsque le signal de sortie de pression dépasse les limites tolérées, c'est-à-dire si ce signal est  $< 1,5\text{ V}$  ou  $> 10,7\text{ V}$ .
- lorsque la décharge en provenance de la jauge AIM n'a pas réussi à provoquer une mise à feu (un allumage), c'est-à-dire si la tension après mise en circuit n'arrive pas à dépasser  $2,5\text{ V}$ .

Table 2 - Pressure and voltage characteristics for nitrogen and dry air

Tabelle 2 - Druck- und Spannungswerte für Stickstoff und trockene Luft

Tableau 2 - Caractéristiques de pression et de tension pour l'air sec et pour l'azote

Pressure (mbar) Druck (mbar) Pression (mbar)	Output voltage (V) Ausgangsspannung (V) Tension de sortie (V)	Pressure (torr) Druck (torr) Pression (torr)	Pressure (mbar) Druck (mbar) Pression (mbar)	Output voltage (V) Ausgangsspannung (V) Tension de sortie (V)	Pressure (torr) Druck (torr) Pression (torr)
1.0 x 10 <sup>-8</sup>	2.00	7.5 x 10 <sup>-9</sup>	6.1 x 10 <sup>-6</sup>	6.40	4.6 x 10 <sup>-6</sup>
2.4 x 10 <sup>-8</sup>	2.50	1.8 x 10 <sup>-8</sup>	7.5 x 10 <sup>-6</sup>	6.60	5.6 x 10 <sup>-6</sup>
5.8 x 10 <sup>-8</sup>	3.00	4.3 x 10 <sup>-8</sup>	9.3 x 10 <sup>-6</sup>	6.80	7.0 x 10 <sup>-6</sup>
8.2 x 10 <sup>-8</sup>	3.20	6.1 x 10 <sup>-8</sup>	1.1 x 10 <sup>-5</sup>	7.00	8.6 x 10 <sup>-6</sup>
1.2 x 10 <sup>-7</sup>	3.40	8.7 x 10 <sup>-8</sup>	1.4 x 10 <sup>-5</sup>	7.20	1.0 x 10 <sup>-5</sup>
1.6 x 10 <sup>-7</sup>	3.60	1.2 x 10 <sup>-7</sup>	1.7 x 10 <sup>-5</sup>	7.40	1.3 x 10 <sup>-5</sup>
2.3 x 10 <sup>-7</sup>	3.80	1.7 x 10 <sup>-7</sup>	2.1 x 10 <sup>-5</sup>	7.60	1.6 x 10 <sup>-5</sup>
3.2 x 10 <sup>-7</sup>	4.00	2.4 x 10 <sup>-7</sup>	2.6 x 10 <sup>-5</sup>	7.80	1.9 x 10 <sup>-5</sup>
4.4 x 10 <sup>-7</sup>	4.20	3.3 x 10 <sup>-7</sup>	3.1 x 10 <sup>-5</sup>	8.00	2.4 x 10 <sup>-5</sup>
5.9 x 10 <sup>-7</sup>	4.40	4.5 x 10 <sup>-7</sup>	3.9 x 10 <sup>-5</sup>	8.20	2.9 x 10 <sup>-5</sup>
7.9 x 10 <sup>-7</sup>	4.60	5.9 x 10 <sup>-7</sup>	4.8 x 10 <sup>-5</sup>	8.40	3.6 x 10 <sup>-5</sup>
1.0 x 10 <sup>-6</sup>	4.80	7.6 x 10 <sup>-7</sup>	6.1 x 10 <sup>-5</sup>	8.60	4.6 x 10 <sup>-5</sup>
1.3 x 10 <sup>-6</sup>	5.00	9.5 x 10 <sup>-7</sup>	8.0 x 10 <sup>-5</sup>	8.80	6.0 x 10 <sup>-5</sup>
1.6 x 10 <sup>-6</sup>	5.20	1.2 x 10 <sup>-6</sup>	1.1 x 10 <sup>-4</sup>	9.00	8.4 x 10 <sup>-5</sup>
2.0 x 10 <sup>-6</sup>	5.40	1.5 x 10 <sup>-6</sup>	1.8 x 10 <sup>-4</sup>	9.20	1.3 x 10 <sup>-4</sup>
2.5 x 10 <sup>-6</sup>	5.60	1.9 x 10 <sup>-6</sup>	2.9 x 10 <sup>-4</sup>	9.40	2.2 x 10 <sup>-4</sup>
3.1 x 10 <sup>-6</sup>	5.80	2.4 x 10 <sup>-6</sup>	5.4 x 10 <sup>-4</sup>	9.60	4.0 x 10 <sup>-4</sup>
3.9 x 10 <sup>-6</sup>	6.00	2.9 x 10 <sup>-6</sup>	1.5 x 10 <sup>-3</sup>	9.80	1.1 x 10 <sup>-3</sup>
4.9 x 10 <sup>-6</sup>	6.20	3.7 x 10 <sup>-6</sup>	1.0 x 10 <sup>-2</sup>	10.00	7.5 x 10 <sup>-3</sup>

## 5 Maintenance

### 5.1 Introduction



#### **WARNING**

Do not disconnect the electronics and magnet housing from the body tube when the body tube is connected to the vacuum system. If there is a plasma discharge in the vacuum system near the body tube, the body tube can become electrically charged.



#### **WARNING**

Disconnect the cable from the AIM Gauge before you remove the AIM Gauge from the vacuum system. High voltages are generated inside the AIM Gauge.

The internal components of the AIM Gauge are shown in [Figure 4](#). The AIM Gauge is designed so that you can easily clean these components, or use the spares listed in [Section 7](#) to replace these components. Refer to the following sections for details of the maintenance procedures, which you should do when necessary.

## 5 Wartung

### 5.1 Einleitung



#### **WARNUNG**

Die Meßelektronik und das Magnetgehäuse nicht vom Meßröhrenkörper trennen, wenn die Meßröhre am Vakuumsystem angeschlossen ist. Bei einer Plasma-Entladung im Vakuumsystem in der Nähe des Meßröhrenkörpers kann sich dieser elektrisch aufladen.



#### **WARNUNG**

Vor Ausbau des AIM-Meßröhre aus dem Vakuumsystem das Kabel von der AIM-Meßröhre trennen. Im Inneren der AIM-Meßröhre wird Hochspannung erzeugt.

Die inneren Komponenten der AIM-Meßröhre werden in [Abbildung 4](#) dargestellt. Die AIM-Meßröhre ist so konstruiert, daß die Komponenten leicht gereinigt bzw. unter Verwendung der in [Abschnitt 7](#) aufgeführten Ersatzteile ausgetauscht werden können. Nachstehende Abschnitte enthalten eine ausführliche Beschreibung der Wartungsverfahren, die nur nach Bedarf auszuführen sind.

## 5 Entretien

### 5.1 Introduction



#### **AVERTISSEMENT**

Ne débranchez jamais l'électronique et le logement de l'aimant au niveau du tube lorsque ce dernier est raccordé au système à vide. En effet, s'il y a une décharge plasmatique dans ce système, à proximité du tube, ce dernier risque d'être chargé sur le plan électrique.



#### **AVERTISSEMENT**

Débranchez le câble de la jauge AIM avant de déposer cette jauge du système à vide. Des tensions élevées sont générées à l'intérieur de cette jauge.

Les composants internes de la jauge AIM sont illustrés à [la Figure 4](#). Cette jauge est conçue pour un nettoyage très facile de ces différents composants. Cette conception permet également d'utiliser très aisément les pièces de rechange énumérées à [la Section 7](#) en vue de remplacer ces composants. Consultez la Section suivante qui présente des détails sur les procédures d'entretien que vous devrez réaliser aux intervalles prévus.

## 5.2 Replace the body tube

Refer to [Figure 4](#) and use the following procedures to replace the body tube:

### 5.2.1 Remove the AIM Gauge from the vacuum system

1. Switch off the AIM Gauge electrical supply and ensure that the vacuum system is at atmospheric pressure.
2. Disconnect the cable connector plug ([Figure 1](#), item 5) from the AIM Gauge and remove the AIM Gauge from the vacuum system.

### 5.2.2 Fit the new body tube

1. Hold the magnet housing (1) and turn the body tube (5) anticlockwise (when viewed from the vacuum flange) to unlock the bayonet fitting. Remove the body tube from the magnet housing.
2. Slide the new body tube into the magnet housing (1) (as shown by arrow B).
3. Hold the magnet housing (1) and turn the body tube (5) clockwise (when viewed from the vacuum flange) to lock the bayonet fitting (as shown by arrow C).

## 5.2 Austausch des Meßröhrenkörpers

Zum Austausch des Meßröhrenkörpers [Abbildung 4](#) beachten und wie folgt vorgehen:

### 5.2.1 Ausbau der AIM-Meßröhre aus dem Vakuumsystem

1. Die Stromversorgung der AIM-Meßröhre abschalten und sicherstellen, daß das Vakuumsystem belüftet ist.
2. Den Kabelstecker ([Abbildung 1](#), Pos. 5) von der AIM-Meßröhre abziehen, und die AIM-Meßröhre aus dem Vakuumsystem ausbauen.

### 5.2.2 Einbau des neuen Meßröhrenkörpers

1. Das Magnetgehäuse (1) festhalten und den Meßröhrenkörper (5) entgegen dem Uhrzeigersinn (vom Vakuumflansch aus gesehen) drehen, um den Bajonettverschluß zu öffnen. Den Meßröhrenkörper aus dem Magnetgehäuse herausnehmen.
2. Den neuen Meßröhrenkörper ins Magnetgehäuse (1) einführen (wie durch Pfeil B gezeigt).
3. Das Magnetgehäuse (1) festhalten und den Meßröhrenkörper (5) im Uhrzeigersinn (vom Vakuumflansch aus gesehen) drehen, um den Bajonettverschluß zu schließen (wie durch Pfeil C gezeigt).

## 5.2 Remplacement du tube

Reportez-vous à la [Figure 4](#) et utilisez les procédures ci-dessous pour remplacer ce tube :

### 5.2.1 Dépose de la jauge AIM du système à vide

1. Coupez l'alimentation de la jauge AIM et vérifiez que le système à vide est à la pression atmosphérique.
2. Débranchez la prise de raccordement du câble ([Figure 1](#), repère 5) de la jauge AIM puis déposez cette jauge du système à vide.

### 5.2.2 Mise en place d'un tube neuf

1. Immobilisez le logement de l'aimant (1) et, simultanément, tournez le tube (5) dans le sens inverse des aiguilles d'une montre (lorsqu'on regarde l'ensemble depuis la bride de connexion au vide) afin de débloquer le raccord à baïonnette. Déposez le tube du logement de l'aimant.
2. Faites glisser le tube neuf pour l'amener à l'intérieur du logement de l'aimant (1), comme indiqué par la flèche B.
3. Immobilisez le logement de l'aimant (1) et, simultanément, tournez le tube (5) dans le sens des aiguilles d'une montre (lorsqu'on regarde l'ensemble depuis la bride de connexion au vide) afin de bloquer le raccord à baïonnette (comme indiqué par la flèche C).



1. Magnet housing
2. Collar
3. Anode assembly
4. 'O' ring
5. Body tube
6. Cathode plate
7. Cathode tube
8. Circlip

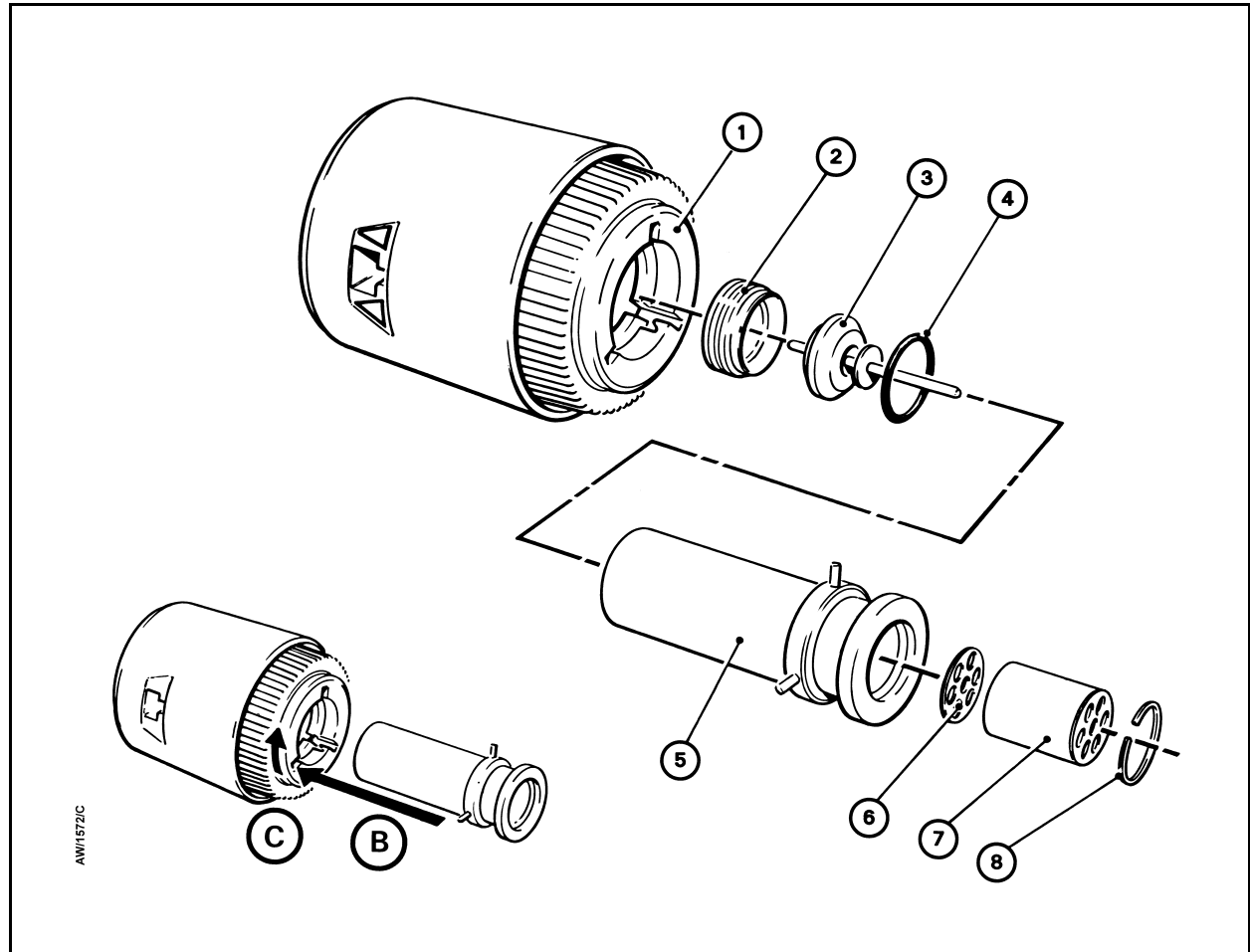
1. Magnetgehäuse
2. Kragen
3. Anodengruppe
4. O-Ring
5. Meßröhrenkörper
6. Katodenplatte
7. Katodenrohr
8. Sprengring

1. Logement de l'aimant
2. Collier
3. Ensemble anode
4. Joint torique
5. Tube
6. Plaque cathodique
7. Tube cathodique
8. Circlip

Figure 4 - Exploded view of the AIM Gauge

Abbildung 4 - Explosionsdarstellung der AIM-Meßröhre

Figure 4 - Vue éclatée de la jauge AIM



### 5.2.3 Refit the AIM Gauge to the vacuum system

Refit the AIM Gauge to the vacuum system as described in [Section 3.2](#) and refit the cable connector plug to the socket on the AIM Gauge ([Figure 1](#), item 6).

### 5.3 Replace the electrode assembly

Refer to [Figure 4](#) in the following procedure.

1. Remove the AIM Gauge from the vacuum system as described in [Section 5.2.1](#).
2. Remove the body tube from the AIM Gauge as described in Step 1 of [Section 5.2.2](#).
3. Fit the flat spanner supplied in the electrode assembly kit (refer to [Section 7](#)) to the two lugs in the end of the collar (2), then turn the collar anticlockwise to unscrew the collar from the body tube (5) and remove the anode assembly (3) and the 'O' ring (4).
4. Use circlip pliers to remove the circlip (8) from the vacuum flange end of the body tube (5), then remove the cathode tube (7) and the cathode plate (6).
5. Fit the new cathode plate (6) and cathode tube (7) into the body tube and secure with the circlip (8).
6. Fit the new 'O' ring (4) and anode assembly (3) into the body tube (5); ensure that the orientation of the anode assembly is correct.

### 5.2.3 Einbau der AIM-Meßröhre ins Vakuumsystem

Die AIM-Meßröhre wie in [Abschnitt 3.2](#) beschrieben wieder ins Vakuumsystem einbauen und den Kabelstecker wieder anschließen ([Abbildung 1](#), Pos. 6).

### 5.3 Austausch der Elektrodengruppe

Siehe [Abbildung 4](#), bzgl. des nachstehenden Verfahrens.

1. Die AIM-Meßröhre wie in [Abschnitt 5.2.1](#) beschrieben ausbauen.
2. Den Meßröhrenkörper wie in Schritt 1 des Abschnittes [5.2.2](#) beschrieben ausbauen.
3. Den im Elektrodengruppensatz (siehe [Abschnitt 7](#)) mitgelieferten Flachs Schlüssel an den beiden Nasen unten am Kragen (2) ansetzen, dann den Kragen gegen den Uhrzeigersinn drehen; den Kragen vom Meßröhrenkörper (5) abschrauben und die Anodengruppe (3) sowie den O-Ring (4) ausbauen.
4. Mit der Sprengringzange den Sprengring (8) von der Vakuumflanschseite des Gehäuserohres (5) abnehmen, dann das Katodenrohr (7) und die Katodenplatte (6) herausnehmen.
5. Die neue Katodenplatte (6) und das neue Katodenrohr (7) in den Meßröhrenkörper einsetzen und mit dem Sprengring (8) sichern.
6. Den neuen O-Ring (4) und die Anodengruppe (3) in den Meßröhrenkörper (5) einsetzen; auf korrekte Orientierung der Anodengruppe achten.

### 5.2.3 Remontage de la jauge AIM sur le système à vide

Remontez la jauge AIM sur le système à vide comme indiqué à la [Section 3.2](#) puis rebranchez la prise de raccordement du câble sur la prise de raccordement de la jauge AIM ([Figure 1](#), repère 6).

### 5.3 Remplacement de l'ensemble électrode

Reportez-vous à la [Figure 4](#) et utilisez la procédure ci-dessous.

1. Déposez la jauge AIM du système à vide, comme indiqué à la [Section 5.2.1](#).
2. Déposez le tube de la jauge AIM, comme indiqué à l'opération 1 de la [Section 5.2.2](#).
3. Insérez la clé plate fournie avec la trousse de l'ensemble électrode (voir la [Section 7](#)) entre les deux ergots qui se trouvent à l'extrémité du collier (2), puis faites tourner ce collier dans le sens inverse des aiguilles d'une montre pour le dévisser du tube (5) et déposez l'ensemble anode (3) et le joint torique (4).
4. Utilisez une pince spéciale pour retirer le circlip (8) de l'extrémité bride de connexion au vide du tube (5) puis déposez ce tube (7) et la plaque cathodique (6).
5. Mettez en place une plaque cathodique (6) et un tube cathodique (7) neuf dans le tube et immobilisez-les avec le circlip (8).

7. Refit the collar (2) to the body tube. Locate the flat spanner on the two lugs on the collar and turn the collar clockwise until it is fully secured in the body tube.
8. Refit the body tube (5) to the magnet housing (1) as described in Steps 2 and 3 of [Section 5.2.2](#). Refit the AIM Gauge to the vacuum system as described in [Section 5.2.3](#).

## 5.4 Replace the electronics and magnet housing

The magnet housing and end-cap contain the AIM Gauge control electronics. Replace the complete unit as described below.

1. Remove the AIM Gauge from the vacuum system as described in [Section 5.2.1](#).
2. Remove the body tube from the AIM Gauge as described in Step 1 of [Section 5.2.2](#).
3. Dispose of the old magnet housing and end-cap (refer to [Section 6](#)).
4. Fit the body tube to the new magnet housing and end-cap as described in Steps 2 and 3 of [Section 5.2.2](#). Refit the AIM Gauge to the vacuum system as described in [Section 5.2.3](#).

7. Den Kragen (2) wieder am Meßröhrenkörper anbringen. Den Flachschlüssel an den beiden Nasen am Kragen ansetzen und denselben im Uhrzeigersinn drehen, bis er ganz im Meßröhrenkörper gesichert ist.
8. Den Meßröhrenkörper (5) wie in den Schritten 2 und 3 des Abschnittes [5.2.2](#) beschrieben wieder ins Magnetgehäuse einsetzen. AIM-Meßröhre wie in [Abschnitt 5.2.3](#) wieder ins Vakuumsystem einbauen.

## 5.4 Ausbau der MeBelektronik und des Magnetgehäuses

Magnetgehäuse und Außenmantel enthalten die MeBelektronik für den AIM Anzeiger. Die komplette Einheit wie folgt austauschen:

1. Die AIM-Meßröhre wie in [Abschnitt 5.2.1](#) ausbauen.
2. Den Meßröhrenkörper wie in Schritt 1, [Abschnitt 5.2.2](#), beschrieben ausbauen.
3. Das alte Magnetgehäuse mitsamt dem Außenmantel entsorgen (siehe [Abschnitt 6](#)).
4. Den Meßröhrenkörper in das neue Magnetgehäuse mitsamt Außenmantel einsetzen; siehe hierzu die Schritte 2 und 3 des Abschnittes [5.2.2](#). Die AIM-Meßröhre wie in [Abschnitt 5.2.3](#) beschrieben wieder ins Vakuumsystem einbauen.

6. Mettez en place le joint torique (4) neuf et l'ensemble anode (3) neuf dans le tube (5). Assurez-vous que l'orientation de l'ensemble anode est correcte.
7. Remontez le collier (2) sur le tube. Amenez la clé plate sur les deux ergots du collier puis tournez ce dernier dans le sens des aiguilles d'une montre pour bien le bloquer dans le tube.
8. Remontez le tube (5) sur le logement de l'aimant (1), comme indiqué aux opérations 2 et 3 de la [Section 5.2.2](#). Remontez la jauge AIM sur le système à vide, comme indiqué à la [Section 5.2.3](#).

## 5.4 Remplacement de l'électronique et du logement de l'aimant

Le logement de l'aimant et l'anneau de protection contiennent l'électronique de commande de la jauge AIM. Remplacez cet ensemble complet, comme indiqué ci-dessous.

1. Déposez la jauge AIM du système à vide, comme indiqué à la [Section 5.2.1](#).
2. Déposez le tube de la jauge AIM, comme indiqué à l'opération 1 de la [Section 5.2.2](#).
3. Mettez au rebut l'ancien logement de l'aimant ainsi que l'anneau de protection (voir la [Section 6](#)).
4. Montez le tube sur le nouveau logement de l'aimant et sur le nouvel anneau de protection, comme indiqué aux opérations 2 et 3 de la [Section 5.2.2](#). Remontez la jauge AIM sur le système à vide, comme indiqué à la [Section 5.2.3](#).

## 5.5 Clean the internal components

Refer to [Figure 4](#) in the following procedure.

1. Remove the internal components from the magnet housing as described in Steps 1 to 4 of [Section 5.3](#).
2. The anode assembly (3) has a bracket mounted close to the disk on the anode. Use a strip of fine emery paper to clean the gap between the disk and the bracket.
3. Use a fine screwdriver or feeler gauge and ensure that the gap is a minimum of 0.25 mm.
4. Degrease the cathode plate (6), cathode tube (7), body tube (5) and anode assembly (3) in a suitable degreasing agent.
5. Thoroughly soak the components in a suitable laboratory detergent.
6. Rinse the components in clean water to remove the detergent.
7. Rinse the components in methanol to remove all of the water, then thoroughly dry the components.
8. Refit the components in the magnet housing as described in Steps 5 to 8 of [Section 5.3](#).

## 5.5 Reinigung der internen Komponenten

Siehe [Abbildung 4](#) bzgl. des nachstehenden Verfahrens.

1. Die internen Komponenten wie in den Schritten 1 bis 4 des Abschnittes 5.3 beschrieben aus dem Magnetgehäuse ausbauen.
2. Die Anodengruppe (3) ist mit einem Träger versehen, der nahe der Anodenscheibe angebracht ist. Mit einem Streifen feines Sandpapier den Zwischenraum zwischen Scheibe und Träger reinigen.
3. Mit einem dünnen Schraubendreher oder einer Fühlerlehre prüfen, daß der Zwischenraum mindestens 0,25 mm beträgt.
4. Katodenplatte (6), Katodenrohr (7), Meßröhrenkörper (5) und Anodengruppe (3) unter Verwendung eines geeigneten Mittels entfetten.
5. Die Komponenten in einem geeigneten Laborreinigungsmittel gründlich einweichen.
6. Die Komponenten unter sauberem Wasser abspülen, um das Reinigungsmittel wieder zu entfernen.
7. Die Komponenten in Methanol ausspülen, um sämtliches Wasser zu entfernen; dann die Komponenten gründlich trocknen.
8. Die Komponenten wie in den Schritten 5 bis 8 des Abschnittes 5.3 beschrieben ins Magnetgehäuse einbauen.

## 5.5 Nettoyage des composants internes

Reportez-vous à la [Figure 4](#) et utilisez la procédure suivante :

1. Déposez les composants internes du logement de l'aimant, comme indiqué aux opérations 1 à 4 de la [Section 5.3](#).
2. L'ensemble anode (3) comporte un support qui vient se fixer à proximité du disque, sur l'anode. Utilisez de la toile émeri fine pour nettoyer l'espace entre ce disque et ce support.
3. Utilisez un tournevis à lame fine ou un calibre d'épaisseur pour vérifier que l'écartement mesure au moins 0,25 mm.
4. Nettoyez avec un produit de dégraissage approprié, la plaque cathodique (6), le tube cathodique (7), le tube (5) et l'ensemble anode (3).
5. Laissez tremper les composants dans un détergent de laboratoire approprié.
6. Rincez les composants à l'eau froide pour évacuer ce détergent.
7. Rincez les composants au méthanol pour enlever toute trace d'eau puis faites soigneusement sécher les composants.
8. Remontez les composants dans le logement de l'aimant, comme indiqué aux opérations 5 à 8 de la [Section 5.3](#).

## 5.6 Fault finding

The AIM Gauge has self-monitoring fault detection circuits which close an error output signal when the gauge is not operating correctly. You can use the error signal output to determine if a fault has been detected, as described in [Section 4.4](#).

If the AIM Gauge does not operate correctly, ensure that the electrical connections are correct (refer to [Section 3](#)) and ensure that your electrical supply is suitable for the AIM Gauge (refer to [Section 2](#)).

## 5.6 Fehlersuche

Die AIM-Meßröhre hat selbstüberwachende Fehlerschaltkreise, die bei Fehlfunktion der Meßröhre ein Fehlersignal generieren. Das Signal kann verwendet werden, um festzustellen, ob ein Fehlerzustand erfaßt worden ist. Siehe [Abschnitt 4.4](#).

Wenn die AIM-Meßröhre nicht korrekt arbeitet, alle elektrischen Anschlüsse überprüfen (siehe [Abschnitt 3](#)). Sicherstellen, daß die Stromversorgung für die AIM-Meßröhre geeignet ist (siehe [Abschnitt 2](#)).

## 5.6 Recherche des causes de panne

La jauge AIM est équipée de circuits de détection de pannes disposant d'une fonction d'auto-surveillance. Ces circuits se ferment pour envoyer un signal d'erreur lorsque la jauge ne fonctionne pas correctement. Vous pouvez utiliser ce signal d'erreur pour déterminer si une panne a été détectée, comme indiqué à la [Section 4.4](#).

Si la jauge AIM ne fonctionne pas correctement, vérifiez que les raccordements électriques sont corrects (voir la [Section 3](#)) et assurez-vous que votre tension d'alimentation convient bien à la jauge AIM (voir la [Section 2](#)).

This page has been intentionally left blank.

Diese Seite bleibt absichtlich frei.

Cette page est délibérément laissée vierge.

## 6 Storage and disposal

### 6.1 Storage

Return the AIM Gauge to its protective packaging and store the AIM Gauge in clean dry conditions until required for use. Do not exceed the storage temperature conditions specified in [Section 2](#).

When required for use, prepare and install the AIM Gauge as described in [Section 3](#).

### 6.2 Disposal

Dispose of the Product and any components safely in accordance with all local and national safety and environmental requirements.

Alternatively, you may be able to recycle the Product and/or cables: contact Edwards or your supplier for advice (also see below).

The Product and associated cables and ion gauges are within the scope of the European Directive on Waste Electrical and Electronic Equipment, 2002/96/EC. From August 2005, Edwards will offer European customers a recycling service for the Product/cables/associated gauge heads at the end of the product's life. Contact Edwards for advice on how to return the Product/cables/ion gauges for recycling.

## 6 Lagerung und Entsorgung

### 6.1 Lagerung

Die AIM-Meßröhre wieder mit der Schutzverpackung versehen und an einem sauberen, trockenen Ort bis zur Wiederverwendung aufbewahren. Die in [Abschnitt 2](#) angegebene Lagertemperatur nicht überschreiten.

Zur Wiederverwendung die AIM-Meßröhre gemäß [Abschnitt 3](#) vorbereiten und installieren.

### 6.2 Entsorgung

Entsorgen Sie das Produkt und alle Komponenten sicher unter Einhaltung aller örtlichen und nationalen Sicherheits- und Umweltschutzbestimmungen.

Alternativ dazu können Sie das Produkt und/oder die Kabel wiederaufbereiten: Wenden Sie sich zur Beratung an Edwards oder an den Fachhändler (siehe auch unten).

Dieses Produkt und die zugehörigen Kabel sowie die Ionisations-Messröhren unterliegen der Richtlinie 2002/96/EG über Elektro- und Elektronik-Altgeräte. Ab August 2005 bietet Edwards seinen europäischen Kunden einen Wiederaufbereitungsservice für das Produkt, die Kabel und die zugehörigen Messröhren am Ende seiner/ihrer Lebensdauer an. Wenden Sie sich an Edwards, um zu erfahren, was Sie bei der Rücksendung der zur Wiederaufbereitung bestimmten Produkte, Kabel und Ionisations-Messröhren beachten müssen.

## 6 Stockage et mise au rebut

### 6.1 Stockage

Remettez la jauge AIM dans son emballage protecteur et conservez-la dans un lieu sec et propre jusqu'à ce que vous en ayez besoin. Ne dépassez pas les températures de stockage spécifiées à la [Section 2](#).

Lorsque vous avez besoin de la jauge AIM, préparez-la et installez-la comme indiqué à la [Section 3](#).

### 6.2 Mise au rebut

Débarrassez-vous du produit et de tous ses composants en toute sécurité et en respectant toutes les réglementations locales et nationales en matière de sécurité et d'environnement.

Vous pouvez également recycler le produit et/ou les câbles. Consultez Edwards ou votre fournisseur (voir également ci-dessous).

La directive européenne 2002/96/CE relative aux déchets d'équipements électriques et électroniques s'applique au produit, aux câbles associés et aux jauges ioniques. A partir d'août 2005, Edwards proposera à ses clients européens un service de recyclage du produit/des câbles/des têtes de jauge associées en fin de vie. Consultez Edwards pour plus d'informations sur le retour du produit/des câbles/des jauges ioniques à des fins de recyclage.

This page has been intentionally left blank.

Diese Seite bleibt absichtlich frei.

Cette page est délibérément laissée vierge.



## 7 Spares and accessories

### 7.1 Introduction

Edwards products, spares and accessories are available from Edwards companies in Belgium, Brazil, Canada, France, Germany, Hong Kong, Italy, Japan, Korea, Switzerland, United Kingdom, U.S.A, and a world wide network of distributors. The majority of these centres employ Service Engineers who have undergone comprehensive Edwards training courses.

Order spare parts and accessories from your nearest Edwards company or distributor. When you order, please state for each part required:

- Model and Item Number of your equipment
- Serial number (if any)
- Item Number and description of part

## 7 Ersatzteile und Zubehör

### 7.1 Einleitung

Produkte, Ersatzteile und Zubehör von Edwards sind von Edwards-Gesellschaften in Belgien, Brasilien, Frankreich, Deutschland, Großbritannien, Hongkong, Italien, Japan, Kanada, Korea, der Schweiz und den USA sowie einem weltweiten Netz an Vertragshändlern erhältlich. Die meisten von ihnen beschäftigen Service-Techniker, die bei Edwards geschult wurden.

Bestellen Sie Ersatzteile und Zubehör von der Ihnen nächstgelegenen Edwards-Niederlassung oder dem Ihnen nächstgelegenen Vertragshändler. Geben Sie bei der Bestellung bitte für jedes benötigte Teil an:

- Modell- und Bestellnummer Ihrer Ausrüstung
- Seriennummer (sofern vorhanden)
- Bestellnummer und Bezeichnung des Teiles

## 7 Pièces détachées et accessoires

### 7.1 Introduction

Les produits, pièces détachées et accessoires Edwards s'obtiennent en s'adressant aux différentes compagnies Edwards implantées en Belgique, au Brésil, au Canada, en Allemagne, en France, à Hongkong en Italie, au Japon, en Corée, au Royaume-Uni, en Suisse, aux Etats-Unis, ainsi qu'à un réseau international de distributeurs. La majorité de ces centres emploient des ingénieurs et techniciens après-vente qui ont suivi des cours très complets de formation dans les établissements Edwards.

Commandez les pièces de rechange et les accessoires en vous adressant à la société Edwards ou au distributeur Edwards le plus proche. Lors de la passation de commande, veuillez indiquer, pour chaque composant requis, les éléments suivants :

- le numéro de modèle et de code de votre équipement
- le numéro de série (le cas échéant)
- le numéro de code et désignation de la pièce

## 7.2 Spares

Spare	Item Number
Electronics and magnet housing	
AIM-S-NW25	D145-45-800
AIM-SL-NW25	D145-48-800
Body tube	D145-45-801
Electrode assembly kit*	D145-45-802

\* The electrode assembly kit contains one each of the following components: cathode plate, cathode tube, circlip, 'O' ring, anode assembly, collar, flat spanner.

## 7.2 Ersatzteile

Ersatzteil	Bestellnummer
Elektronik- und Magnetgehäuse	
AIM-S-NW25	D145-45-800
AIM-SL-NW25	D145-48-800
Meßröhrenkörper	D145-45-801
Elektrodengruppe (im Satz)*	D145-45-802

\* Der Elektrodengruppensatz enthält jeweils ein Stück der folgenden Komponenten: Katodenplatte, Katodenrohr, Sprengring, O-Ring, Anodengruppe, Kragen, Flachschlüssel.

## 7.2 Pièces détachées

Pièce détachée	Numéro de référence
Boîtier de l'équipement électronique et de l'aimant	
AIM-S-NW25	D145-45-800
AIM-SL-NW25	D145-48-800
Tube	D145-45-801
Kit de l'ensemble électrode*	D145-45-802

\* Ce kit contient, à un exemplaire, les différents composants suivants : plaque cathodique, tube cathodique, circlip, joint torique, ensemble anode, collier, clé plate.

### 7.3 Accessories

The cables suitable for use with the AIM Gauge are as follows. These cables are supplied with 8-way male electrical connectors on both ends.

Cable length		Item Number
0.5 m	18 inches	D400-01-005
1 m	3 feet	D400-01-010
3 m	10 feet	D400-01-030
5 m	15 feet	D400-01-050
10 m	30 feet	D400-01-100
15 m	50 feet	D400-01-150
25 m	80 feet	D400-01-250
50 m	150 feet	D400-01-500
100 m	325 feet	D400-01-999
Surge Suppressor		D400-06-000

### 7.3 Zubehör

Die nachstehenden Kabel sind für die Verwendung mit der AIM-Meßröhre geeignet. Diese Kabel sind beidseitig mit 8-poligen Steckern versehen.

Kabellänge	Bestellnummer
0,5 m	D400-01-005
1 m	D400-01-010
3 m	D400-01-030
5 m	D400-01-050
10 m	D400-01-100
15 m	D400-01-150
25 m	D400-01-250
50 mm	D400-01-500
100 m	D400-01-999
Überspannungsschutzeinrichtung	D400-06-000

### 7.3 Accessoires

Les câbles pouvant être utilisés avec la jauge AIM sont les suivants. Ces câbles sont fournis avec une prise de raccordement mâle 8 voies à chaque extrémité.

Longueur du câble	Numéro de référence
0,5 m	D400-01-005
1 m	D400-01-010
3 m	D400-01-030
5 m	D400-01-050
10 m	D400-01-100
15 m	D400-01-150
25 m	D400-01-250
50 m	D400-01-500
100 m	D400-01-999
Dispositif de protection contre les surtensions	D400-06-000

This page has been intentionally left blank.

Diese Seite bleibt absichtlich frei.

Cette page est délibérément laissée vierge.