

*Betriebsanleitung
Operating Instructions
Instructions de service*

TPH 062 / TPU 062 TPH 055

*Turbomolekularpumpen
Turbomolecular Pumps
Pompe turbomoléculaire*

**TPH 062
TPU 062**



TPH 055



Inhalt

Kurzanleitung (heraustrennbar)

- 1 Allgemeines
 - 1.1 Wichtige Hinweise
 - 1.2 Sicherheitsinstruktionen
 - 1.2.1 Sicherheitshinweise zum Arbeiten mit der Turbomolekularpumpe
 - 1.3 Sonstige Hinweise
- 2 Technische Daten
 - 2.1 Enddruck
 - 2.2 Saugvermögen
 - 2.3 Maßbild
- 3 Vorvakuumpumpen
- 4 Installation
 - 4.1 Hinweis zur Installation
 - 4.2 Hochvakuumanschluß
 - 4.2.1 Splitterschutz
 - 4.3 Vorvakuumananschluß
 - 4.4 Kühlung
 - 4.4.1 Wasserkühlung
 - 4.4.2 Luftkühlung
 - 4.4.2.1 Montage der Luftkühlung
 - 4.5 Flutanschluß
 - 4.6 Elektrischer Anschluß
- 5 Betrieb
 - 5.1 Einschalten
 - 5.1.1 Reset
 - 5.2 Heizen der Turbopumpe
 - 5.3 Abschalten
 - 5.4 Stillsetzen der Turbopumpe
- 6 Wartung
 - 6.1 Wechsel des Betriebsmittelspeichers
 - 6.2 Reinigung der Turbopumpe
 - 6.2.1 Reinigung im unzerlegten Zustand
 - 6.3 Prüfen des Antriebmotors
 - 6.3.1 Prüfen des Motors TPH/U 062 mit Antriebselektronik TCP121/380
 - 6.3.2 Prüfen des Motors TPH/U 062 ohne Antriebselektronik TCP
 - 6.3.3 Prüfen des Motors TPH 055 mit Antriebselektronik TCP 015
 - 6.4 Lagerwechsel
- 7 Service
- 8 Ersatzteile
 - 8.1 Ersatzteile Pumpe
 - 8.2 Ersatzteile Luftkühlung
 - 8.3 Ersatzteile Wasserkühlung
- 9 Zubehör

Contents

Abbreviated Instructions (detachable)

- 1 General
 - 1.1 Important Information
 - 1.2 Safety Instructions
 - 1.2.1 Working with the Turbomolecular Pump; Safety Information
 - 1.3 Other Information
- 2 Technical Data
 - 2.1 Final Pressure
 - 2.2 Volume Flow Rate
 - 2.3 Dimensions
- 3 Backing Pumps
- 4 Installation
 - 4.1 Notes on Installation
 - 4.2 High Vacuum Connection
 - 4.2.1 Splinter Shield
 - 4.3 Fore-Vacuum Connection
 - 4.4 Cooling
 - 4.4.1 Water Cooling
 - 4.4.2 Air Cooling
 - 4.4.2.1 Fitting the Air-Cooling Fan
 - 4.5 Venting Connection
 - 4.6 Electrical Connection
- 5 Operation
 - 5.1 Switching on Procedure
 - 5.1.1 Resetting
 - 5.2 Heating the Turbo Pump
 - 5.3 Switching off Procedure
 - 5.4 Shutting down the Turbo Pump
- 6 Maintenance
 - 6.1 Changing the Operating Fluid Reservoir
 - 6.2 Cleaning the Turbo Pump
 - 6.2.1 Cleaning the Pump in fully assembled Condition
 - 6.3 Testing the Drive Motor
 - 6.3.1 Testing the Motor TPH/U 062 with TCP 121/380 Electronic Drive Unit
 - 6.3.2 Testing the Motor TPH/U 062 without TCP Electronic Drive Unit
 - 6.3.3 Testing the Motor of the TPH 055 with TCP 015 Electronic Drive Unit
 - 6.4 Bearing Replacement
- 7 Service
- 8 Spare Parts
 - 8.1 Spare Parts for the Pump
 - 8.2 Spare Parts for Air Cooling
 - 8.3 Spare Parts for Water Cooling
- 9 Accessories

Table des matières

Instructions abrégées (détachable)

- 1 Généralités
 - 1.1 Indications importantes
 - 1.2 Instructions relatives à la sécurité
 - 1.2.1 Instructions de sécurité pour le travail avec la pompe turbomoléculaire
 - 1.3 Indications diverses
- 2 Fiche techniques
 - 2.1 Pression finale
 - 2.2 Capacité d'aspiration
 - 2.3 Encombrements
- 3 Pompes à vide primaire
- 4 Installation
 - 4.1 Indications relatives à l'installation
 - 4.2 Raccord de vide élevé
 - 4.2.1 Pare-éclats
 - 4.3 Raccord de vide primaire
 - 4.4 Refroidissement
 - 4.4.1 Refroidissement à l'eau
 - 4.4.2 Refroidissement à l'air
 - 4.4.2.1 Montage du dispositif de refroidissement à l'air
 - 4.5 Raccord de remise à l'air
 - 4.6 Branchement électrique
- 5 Fonctionnement
 - 5.1 Mise en marche
 - 5.1.1 Reset
 - 5.2 Chauffage de la pompe turbo
 - 5.3 Déconnexion
 - 5.4 Mise à l'arrêt
- 6 Entretien
 - 6.1 Changement du réservoir de fluide moteur
 - 6.2 Nettoyage de la pompe turbo
 - 6.2.1 Nettoyage sans démonter la pompe
 - 6.3 Contrôle du moteur d'entraînement
 - 6.3.1 Contrôle du moteur TPH/U 062 avec l'électronique d'entraînement TCP 121/380
 - 6.3.2 Contrôle du moteur TPH/U 062 sans électronique d'entraînement TCP
 - 6.3.3 Contrôle du moteur TPH 055 avec l'électronique d'entraînement TCP 015
 - 6.4 Remplacement du palier
- 7 Service après-vente
- 8 Pièces de rechange
 - 8.1 Pièces de rechange pompe
 - 8.2 Pièces de rechange refroidissement à l'air
 - 8.3 Pièces de rechange refroidissement à l'eau
- 9 Accessoires

KURZANLEITUNG für Turbomolekularpumpen TPH/TPU 062, TPH 055



TPH 062



TPH 055

Diese Kurzanleitung ist nur gültig in Zusammenhang mit der ausführlichen Betriebsanleitung.

- Blatt heraustrennen und bei der Pumpe aufbewahren.

INSTALLATION

- Anschlußzubehör:
Antriebselektronik TCP 121 oder 380 und Anschlußkabel bei TPH/U 062, Antriebselektronik TCP 015 und Anschlußkabel bei TPH 055.
- Blindflansche erst unmittelbar vor Montage entfernen.
- Auf größtmögliche Sauberkeit achten!
- Betriebsmittel ist eingefüllt!
- HV Flansch-Belastung (drehmomentfrei!): max. 20 kg.
- Einbaulage: vertikal bis horizontal (Abschnitt 4.2).
- Je nach Einsatz, Turbopumpe verankern und Splitterschutz verwenden (Abschnitt 4.2.1).
- Vibrationsübertragung von Vorpumpe ausschließen.
- Kühlungsart (Standard): Konvektion.
- Umgebungstemperatur $\geq 30^\circ\text{C}$: Luftkühlung.
- Umgebungstemperatur $\geq 35^\circ\text{C}$ und bei beheizten Pumpen: Wasserkühlung.
- Anschluß Fluteinrichtungen: über Anschlußgewinde G 1/8" (DN 10 ISO-KF-Bauteile mittels Adapter PM 006 702; siehe 4.5).
- Elektrischer Anschluß nach den örtlich geltenden Bestimmungen; besondere Anforderungen: siehe Abschnitt 4.6.

BETRIEB

- Alle erforderlichen Zusatzgeräte anschließen (Abschnitt 4.3-4.6).

EINSCHALTEN Turbopumpe:

- Schalter S1 am TCP drücken (siehe 5.1).

RESET:

- über Spannungsunterbrechung ≥ 2 Sekunden z.B. mit Schalter S1 (siehe Abschnitt 5.1).

HEIZEN der Pumpe:

- Schalter S2 an der TCP drücken (siehe Abschnitt 5.2).

ABSCHALTEN der Pumpe:

- Schalter S1 am TCP drücken. Bei Pfeiffer Vorvakuumumpen schließt HV-Sicherheitsventil automatisch (siehe Abschnitt 4.3 und 5.3).

ABBREVIATED INSTRUCTIONS for Turbomolecular Pumps TPH/TPU 062, TPH 055

These abbreviated instructions are only valid together with the detailed operating instructions.

- Take out this page and store it near the pump.

INSTALLATION

- Connection accessories:
TCP 121 or 380 electronic drive unit and connecting cable for the TPH/U 062.
TCP 015 electronic drive unit and connecting cable for the TPH 055.
- Remove the blank flanges immediately before assembly.
- Utmost cleanliness is a must.
- The operating fluid is already filled in!
- HV flange loading (without torque!): max. 20 kg.
- Mounting direction: from vertical to horizontal (Section 4.2).
- Depending on your application, anchor the turbo pump and use the splinter shield (Section 4.2.1).
- Prevent vibrations from being transmitted from the backing pump.
- Type of cooling (standard): convection.
- Ambient temperature $\geq 30^\circ\text{C}$: air cooling.
- Ambient temperature $\geq 35^\circ\text{C}$ and heated pumps: water cooling.
- Connection of venting devices: via G 1/8" connecting thread (DN 10 ISO-KF components via adapter PM 006 702; see 4.5).
- Electrical connection in accordance with the valid local regulations; special requirements: see Section 4.6.

OPERATION

- Connect all required optional accessories (Section 4.3.4.6).

SWITCHING on the turbo pump:

- Press the switch S1 on the TCP (see 5.2).

RESET:

- by interrupting the voltage supply for ≥ 2 seconds, e.g. by pressing switch S1 (Section 5.1).

HEATING the turbo pump:

- Press switch S2 (Section 5.2).

SWITCHING OFF the turbo pump:

- Press the switch S1 on the TCP. If Pfeiffer backing pumps are used, the HV valve closes automatically (see 4.3 and 5.3).

INSTRUCTIONS ABREGÉES pour pompes turbomoléculaires TPH/TPU 062, TPH 055

Ces instructions abrégées ne sont valables qu'en liaison avec les instructions de service détaillées.

- Enlever la feuille et la conserver à proximité de la pompe

INSTALLATION

- Accessoires de raccordement:
commande d'entraînement TCP 121 ou 380 et câble de raccordement pour TPH/U 062,
commande d'entraînement TCP 015 et câble de raccordement pour TPH 055.
- N'enlever les fausses brides que juste avant le montage.
- Veiller à une propreté maximum!
- Remplissage du fluide moteur effectué!
- Charge de la bride de vide élevé (sans couple de rotation): 20 kg maxi.
- Position de montage: verticale à horizontale (paragraphe 4.2).
- Selon l'utilisation, ancrer la pompe turbo et utiliser un pare-éclats (paragraphe 4.2.1).
- Exclure toute transmission de vibrations par la pompe primaire.
- Mode de refroidissement (standard): convection.
- Température ambiante $\geq 30^\circ\text{C}$: refroidissement à l'air.
- Température ambiante $\geq 35^\circ\text{C}$ et pompes chauffées: refroidissement à l'eau.
- Raccordement d'équipements de remise à l'air: par le biais du filetage de raccordement G 1/8" (composants DN 10 ISO-KF) avec adaptateur PM 006 702; voir 4.5).
- Branchement électrique conformément aux prescriptions valables localement; exigences particulières: voir paragraphe 4.6.

FONCTIONNEMENT

- Raccorder tous les appareils supplémentaires nécessaires (paragraphe 4.3 à 4.6).

MISE EN MARCHE de la pompe turbomoléculaire:

- Appuyer sur le commutateur S1 de TCP (voir 5.1).

RESET:

- par coupure de la tension ≥ 2 secondes, par ex. avec le commutateur S1 (voir paragraphe 5.1).

CHAUFFAGE de la pompe:

- Appuyer sur le commutateur SP2 de TCP (voir paragraphe 5.2).

Mise à l'arrêt de la pompe:

- Appuyer sur le commutateur S1 de TCP. Chez les pompes à vide primaire Pfeiffer, la vanne de sûreté de vide élevé se ferme automatiquement (voir paragraphes 4.3 et 5.3).

FLUTEN TPH/U 062:

- manuell:
mit Handventil 6 (siehe 4.5)
- automatisch:
Bei Einsatz von TCP 120/121 oder 380 und TSF 012, automatischer Flutbeginn bei 35 % der Nenndrehzahl.

FLUTEN TPH 055:

über Rezipient; Pumpe hat keinen Flutanschluß (siehe 4.5).

STILLSETZEN:

- Pumpe abschalten, aus Anlage demontieren und reinigen.
- Betriebsmittelspeicher wechseln.
- HV-Flansch verschließen, Pumpe evakuieren.
- mit trockener Luft fluten.
- Pumpe verschließen, für trockene Lagerung sorgen (siehe Abschnitt 5.4).

INSTANDHALTUNG

Oberes Lager: Permanentmagnetlager - wartungsfrei

Unteres Lager: mit TL 011 geschmiertes Präzisions-Kugellager mit Keramikugeln, austauschbar.

BETRIEBSMITTELWECHSEL für Kugellager:

Zum Betriebsmittelwechsel muß der Betriebsmittelspeicher komplett ausgetauscht werden (Abschnitt 6.1).

Kein zusätzliches Betriebsmittel einfüllen!

REINIGUNG:

- *leichte Verschmutzung:* Reinigung in reinem Alkohol.
Achtung! Einschlägige Vorschriften im Umgang mit Lösungsmitteln beachten (siehe 6.2).
- *starke Verschmutzung:* PFEIFFER-Service verständigen (Abschnitt 6.2).

LAGERWECHSEL:

Nur durch BALZERS-Service oder dafür geschultes Personal (siehe 6.4).

EINSENDUNG ZUR REPARATUR:

Wichtige Hinweise unter 1.1 und Abschnitt 6.5 beachten.

VENTING the TPH/U 062:

- Manually:
by means of the manual valve 6 (see 4.5).
- Automatically:
If a TCP 120/121 or 380 and TSF 012 are used, venting starts automatically at 35% of the rated rotation speed.

VENTING the TPH 055:

via the vacuum chamber, the pump has no venting connection (see 4.5).

SHUTTING DOWN:

- Switch off the pump, remove from the system and clean.
- Change the operating fluid reservoir.
- Close the HV flange, evacuate the pump.
- Vent the pump with dry air.
- Close the pump, store in a dry place (see 5.4).

MAINTENANCE

Upper bearing: Permanent magnetic bearing - maintenance-free

Lower bearing: Precision ball bearing lubricated with TL 011, with ceramic balls, replaceable.

CHANGING the operating fluid for ball bearings:

To change the operating fluid, the operating fluid reservoir must be exchanged completely (6.1). Do no fill in any additional operating fluid!

CLEANING:

- *Light contamination:* Clean in pure alcohol.
Please note: relevant regulations concerning the handling of solvents must be observed (see 6.2).
- *Severe contamination:* Contact the Balzers Service (6.2).

BEARING REPLACEMENT:

Only by Balzers service or by personnel who have been specially trained (see Section 6.4).

RETURNING FOR REPAIR:

Please follow the instructions in Section 1.1 and 6.5.

REMISE A L'AIR TPH/U 062:

- manuelle:
avec la vanne manuelle 6 (voir 4.5)
- automatique:
en cas d'utilisation de TCP 120/121 ou 380 et de TSF 012, début de remise à l'air automatique à 35 % de la vitesse nominale.

REMISE A L'AIR TPH 055:

par le biais d'un récipient, la pompe n'a pas de raccord de remise à l'air (voir 4.5).

IMMOBILISATION:

- Déconnecter la pompe, la démonter de l'installation et la nettoyer.
- Remplacer le réservoir de fluide moteur.
- Fermer la bride de vide élevé, vider la pompe.
- Procéder à une remise à l'air sec.
- Fermer la pompe, assurer un stockage au sec (voir paragraphe 5.4).

ENTRETIEN

Palier supérieur: palier à aimant permanent - aucune maintenance nécessaire

Palier inférieur: roulement à billes de précision lubrifié avec TL 011 avec billes en céramique, remplaçable.

REPLACEMENT du fluide moteur pour les roulements à billes:

Pour remplacer le fluide moteur, tout le réservoir de fluide moteur doit être remplacé (paragraphe 6.1). Ne pas rajouter de fluide moteur!

NETTOYAGE:

- *Encrassement léger:* nettoyage dans l'alcool pur
Attention! Aux prescriptions applicables à la manipulation du solvant (voir 6.2).
- *Encrassement important:* avvertir le service après-vente Pfeiffer (paragraphe 6.2).

REPLACEMENT DES PALIERS:

Seulement par le service après-vente BALZERS ou du personnel formé (Voir 6.4)..

EXPEDITION POUR LA REPARATION:

Considérer les indications importantes dans 1.1 et 6.5.

Betriebsanleitung für Turbomolekularpumpen TPH/TPU 062, TPH 055

Operating Instructions for Turbomolecular Pumps TPH/TPU 062, TPH 055

Instructions de service pour pompes turbomoléculaires TPH/TPU 062, TPH 055

1 Allgemeines

1.1 Wichtige Hinweise
Prüfen Sie sofort nach dem *Auspacken*, ob die Sendung mit den Angaben auf dem Lieferschein übereinstimmt.

Lesen Sie die *Betriebsanleitung*, bevor Sie das Gerät in Betrieb nehmen. Befolgen Sie die Anweisungen in allen Punkten.

Für Schäden und Betriebsstörungen, die aufgrund Nichtbeachtung der Betriebsanleitung entstehen, übernehmen wir weder eine Haftung für Personen- oder Materialschäden noch Gewährleistung für Reparatur oder Ersatz unserer Produkte.

Alle Geräte entsprechen dem Gesetz über technische Arbeitsmittel. Die Betriebsanleitung ist nach DIN 8418 erstellt.

Wenn Sie selbst *Reparatur- oder Wartungsarbeiten* an den Geräten vornehmen, die mit gesundheitsschädlichen Stoffen in Berührung gekommen sind, dann beachten Sie die entsprechenden Vorschriften.

Bei Geräten, die Sie an uns zu Reparatur- oder Wartungsarbeiten einschicken, beachten Sie folgendes:

- *Kontaminierte Geräte* (radioaktiv, chemisch etc.) sind vor der Ein-sendung entsprechend den Vor-schriften zu dekontaminieren.
- Zur Reparatur oder Wartung einge-hende Geräte müssen mit deutlich sichtbarem Vermerk "*Frei von Schadstoffen*" versehen sein. Der-selbe Vermerk ist auch auf dem Lieferschein und dem Anschreiben anzubringen.
- Verwenden Sie bitte beigefügte Erklärung.

1 General

1.1 Important Information
Please check immediately after *unpacking* that the contents of the delivery consignment conforms to the information given on the delivery note.

Please read the *operating instructions* before you operate the unit and follow them in all respects.

No liability will be accepted for personal injury nor material damages in the event that damage or breakdowns occur as a result of failure to comply with these operating instructions, neither will any guarantees relating to repairs to or replacement of our products apply.

All units comply with the Federal German Law concerning Technical Implements. The operating instructions comply with the German Industrial Standard DIN 8418.

If you perform *repair or maintenance work* on units which have come into contact with substances which are detrimental to health, please observe the relevant regulations.

If you return units to us for repair or maintenance work, please follow the instructions below:

- *contaminated units* (radioactively or chemically etc.) must be decontaminated in accordance with the radiation protection regulations before they are returned.
- Units returned for repair or maintenance must bear a clearly visible note "*Free from harmful substances*". This note must also be provided on the delivery note and accompanying letter.
- Please use the attached attestation declaration.

1 Généralités

1.1 Indications importantes
A la réception de l'envoi, s'assurer au *déballage* que le contenu du (des) colis corresponde bien aux articles énumérés sur le bon de livraison.

Avant que de mettre l'appareil en service, lire attentivement *les instructions de service* et s'y conformer en tous points.

Pour tout dommage et panne résultant de non respect des instructions de service, nous déclinons toute responsabilité pour les dommages corporels ou matériels et n'accordons pas la garantie en cas de réparation ou de remplacement de nos produits.

Tous les appareils correspondent à la loi sur le matériel technique. Les instructions de service sont rédigées en concordance avec la norme DIN 8418.

L'utilisateur procède-t-il lui-même à des *travaux de réparation ou d'entretien* sur des appareils qui auraient été en contact avec des matières toxiques, il est alors tenu de respecter les prescriptions afférentes.

Pour les appareils que vous nous renvoyez pour réparation ou maintenance, prière d'observer les points suivants:

- *Les appareils contaminés* (radioactivement, chimiquement etc.) sont préalablement à décontaminer en vertu de la législation contre les émissions radioactives.
- Les appareils envoyés pour réparation ou maintenance doivent être pourvus d'une étiquette bien visible certifiant qu'ils sont "*exempts de matières toxiques*". La même indication est à apposer sur le bon de livraison et sur toute la correspondance afférente.
- Prière de n'utiliser à cet effet que le formulaire ci-joint.

- Sie haben die Möglichkeit, die Geräte durch uns dekontaminieren zu lassen (*ausgenommen sind radioaktiv kontaminierte Geräte*). Der Reparaturauftrag ist dann entsprechend zu erweitern und die Prozeßgase, mit denen das Gerät in Berührung war, sind anzugeben. Fehlen sie, so werden sie von uns kostenpflichtig ermittelt. Besondere Transportvorschriften sind zu beachten.
- Wir werden eine Dekontamination durchführen und Ihnen berechnen, wenn Sie den Vermerk "Frei von Schadstoffen" am Gerät oder in den Begleitpapieren nicht angebracht haben.
- "Schadstoffe" sind: Stoffe und Zubereitungen gemäß EG-Richtlinie vom 18.09.1979, Artikel 2.

Technische Änderungen behalten wir uns vor.

- You can have the units decontaminated by us (*excepted are units with radioactive contamination*). In this case, the repair order must be extended accordingly, and the process gases with which the unit has come into contact must be stated. If this information is missing, it will be determined by us at extra cost. Any special haulage regulations must be observed.
- We will carry out the decontamination and invoice this work to you if you have not attached the note "Free from harmful substances" to the unit or in the accompanying papers.
- "Harmful substances" are defined in European Community Countries as:

"materials and preparations in accordance with the EEC Specification dated 18 September 1979, Article 2"

and in the U.S.A. as.

"materials in accordance with the Code of Federal Regulations (CFR) 49 Part 173.240 Definition and Preparation".

Technical modifications reserved.

- Il vous est également loisible de nous laisser le soin de décontaminer nous-mêmes ces appareils (*exceptés les appareils qui seraient radioactivement contaminés*). Dans ce cas, la commande est à spécifier en conséquence, avec indication des gaz ou matières toxiques avec lesquelles les appareils seraient entrés en contact. En l'absence de cette indication, les frais résultant des analyses à reconduire vous seront facturés en sus. Prière également de tenir compte des modalités de transport.
- En l'absence des indications "exempt de matières toxiques" sur l'appareil ou sur les documents d'accompagnement, nous procéderons automatiquement à une décontamination des appareils retournés.
- Les "matières toxiques" sont celles énumérées par l'article 2 de la prescription de la CE en date du 18 Septembre 1979.

Modifications techniques réservées.

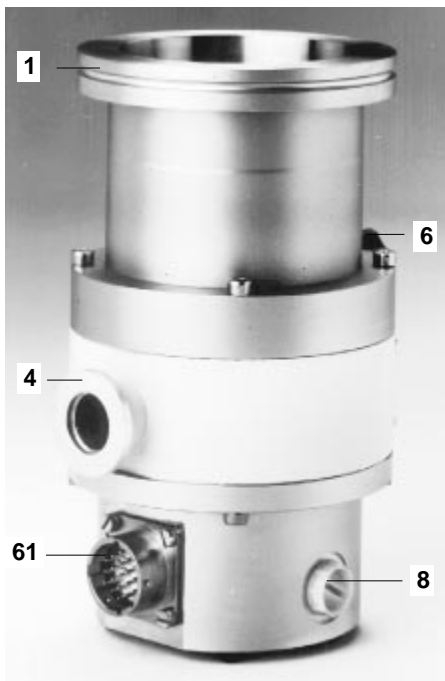


Fig. 1
TPH 062



Fig. 2
TPH 055

Fig. 1 und 2

- 1 HV-Flansch
- 4 Vorvakuumflansch
- 6 Flutanschluß
- 8 Kühlwasseranschluß
- 61 Anschluß Antriebselektronik

- 1 HV flange
- 4 Fore vacuum flange
- 6 Venting connection
- 8 Cooling water connection
- 61 Connection to electronic drive unit

- 1 Bride de vide élevé
- 4 Bride de vide primaire
- 6 Raccordement de remise à l'air
- 8 Raccordement de l'eau de refroidissement
- 61 Connexion d'électronique d'entraînement



1.2 Sicherheitsinstruktionen

Die Turbomolekularpumpen sind nach dem neuesten Stand der

Technik gebaut und betriebssicher. Von der Pumpe können aber Gefahren ausgehen, wenn sie vom Benutzer unsachgemäß oder zu nicht bestimmungsgemäßem Gebrauch eingesetzt wird.

Bei nichtbestimmungsgemäßem Einsatz erlischt jeglicher Haftungs- und Gewährleistungsanspruch!

Zur bestimmungsgemäßen Verwendung gehört auch die Einhaltung der vom Hersteller vorgeschriebenen Installations-, Inbetriebnahme-, Betriebs- und Instandhaltungsvorschriften.

- Bediener und Service-Personal müssen die Betriebsanleitung des Produktes gelesen und verstanden haben.
- Warnungen müssen beachtet und Vorsichtsmaßregeln eingehalten werden.
- Das Bedienungs- und Service-Personal muß über alle Gefahren informiert werden, die in Zusammenhang mit der Turbopumpe auftreten können. Das Personal muß in der Lage sein, Gefahren zu erkennen und ihnen entgegenzuwirken.
- Die Anwendung durch nichtautorisiertes Personal oder eine unvorsichtige Handhabung kann zu einem erhöhten Gefahrenpotential führen.
- Bei allen Arbeiten, die Installation, Inbetriebnahme, Betrieb und Instandhaltung betreffen, sind die in den beigefügten Betriebsanleitungen angegebenen Hinweise zu beachten.
- Es ist jede Arbeitsweise zu unterlassen, die die Sicherheit des Bedieners und der Pumpe beeinträchtigt.
- Eigenmächtige Umbauten und Veränderungen, die die Sicherheit beeinflussen, sind nicht gestattet.
- Nach Elektromontage- und Elektroinstandhaltungsarbeiten sind alle Schutzmaßnahmen zu testen (Beispiel Schutzleitertest).
- Für den Betrieb der Anlage gelten die örtlichen Sicherheits- und Unfallverhütungsvorschriften.
- Unklarheiten bzgl. Sicherheit, Bedienung und Wartung können mit der nächsten PFEIFFER-Vertretung oder Tochtergesellschaft abgeklärt werden.



1.2 Safety Instructions

The turbomolecular pump represents state-of-the-art technology and optimum

operationally reliable. The user may however be exposed to hazards if it is used improperly or for other than its intended purpose.

If the pump is used for any other than its intended purpose, all liability and warranty claims will lapse!

Use for the intended purpose shall also mean that the installation, commissioning, operating and maintenance instructions of the manufacturer are to be complied with.

- Operating and service personnel must have read and understood the operating instructions for the product.
- All warnings must be observed and all precautions taken.
- The operating and service personnel must be informed of all hazards which might occur in connection with the turbo pump. Personnel must be able to recognize dangers and take preventive measures.
- Any use by unauthorized personnel or careless handling may increase the potential danger.
- The switch-off procedures described in the attached operating instructions must be observed in all installation, commissioning, operating and maintenance work.
- No operating modes must be used which may affect the safety of the operator and pump.
- All unauthorized modifications and alterations affecting the safety are prohibited.
- All safety protection measures must be tested upon completion of electrical installation and electrical maintenance work (e.g. earthing resistance).
- All relevant local safety and accident prevention regulations apply for operation of the system.
- Any unclear points with regard to safety, operation and maintenance should be clarified with your nearest PFEIFFER agency or subsidiary.



1.2 Instructions de sécurité

La pompe turbomoléculaire a été construite conformément à l'état le

plus récent de la technique et fonctionne de manière très fiable. La pompe peut cependant être source de dangers si elle est utilisée de manière non conforme à sa destination ou de manière inadéquate.

Le droit à la garantie expire en cas d'utilisation non conforme à la destination!

Le respect des prescriptions d'installation, de mise en service, de fonctionnement et d'entretien du fabricant fait partie intégrante de l'utilisation conforme à la destination.

- Les conducteurs et le personnel du service d'entretien doivent avoir lu et compris les instructions de service du produit.
- Les avertissements doivent être pris en compte et les mesures de prudence respectées.
- Le personnel de conduite et d'entretien doit être informé de tous les dangers pouvant émaner de la pompe turbo. Le personnel doit être en mesure de reconnaître les dangers et d'y faire face.
- L'utilisation par du personnel non autorisé ou un manquement imprudent peuvent accroître le danger potentiel.
- Pour tous les travaux, l'installation, la mise en service, le fonctionnement et l'entretien, les procédures de déconnexion indiquées dans les instructions de service ci-jointes doivent être respectées.
- Il faut s'abstenir de travailler d'une façon qui porte atteinte à la sécurité du conducteur et de la pompe.
- Des transformations et modifications de votre propre chef ayant une influence la sécurité ne sont pas autorisées.
- Après des travaux de montage et d'entretien en électricité, toutes les mesures de protection doivent être testées (par exemple le conducteur de protection).
- Les prescriptions locales de sécurité et de prévention des accidents sont dans tous les cas valables pour le fonctionnement de l'installation.
- Les questions relatives à la sécurité, au manquement et à la maintenance peuvent être résolues avec le représentant ou la filiale PFEIFFER les plus proches.

1.2.1 Sicherheitshinweise zum Arbeiten mit der Turbomolekularpumpe

- Pumpe niemals mit offenem HV-Flansch betreiben. Verletzungsgefahr durch rotierende Turbine und durch Kontakt mit den gepumpten Medien (Prozeßgasen). Durch Hineinfallen von Gegenständen kann die Pumpe zerstört werden.
- Steckerverbindung zur Antriebselektronik nur bei gezogenem Netzstecker und Stillstand der Pumpe lösen. An den Kontakten können Spannungs-spitzen >100 V auftreten.
- Verbindungsleitungen von der Turbomolekularpumpe zur Vorpumpe nur bei Stillstand der Anlage lösen um Kontakt mit Prozeßgasen auszu-schließen.
- Vor der Demontage der Turbomolekularpumpe aus der Anlage, Flutvorgang wie unter 4.5 beschrieben, durchführen.
- Pumpe in die Anlage fest installieren.
- Hinweise auf Gefahren, die durch Kontakt mit gefährlichen Pumpme-dien entstehen können, sind vom Betreiber entsprechend mitzuteilen. Entsprechende Schutzmaßnahmen sind vorzuschreiben.

1.3 Sonstige Hinweise

- Turbopumpe, Verbindungskabel und Antriebselektronik bilden mit einer entsprechenden Vorvakuumpumpe, eine betriebsfertiges System. Der Lieferumfang entspricht jeweils der Abbildung in Fig. 1 und 2.
- Turbopumpen TPH und TPU sind im Aufbau gleich. Sie unterscheiden sich lediglich im Ansaugflansch.
- Pumpen TPH: ISO-K/ISO-KF Flansche;
- Pumpen TPU: CF-F Flansche.
- Das Kugellager hat eine Umlauf-schmierung.
- Die Pumpen werden mit Betriebs-mittelfüllung geliefert.
- Serienmäßig sind die Pumpen kon-vektionsgekühlt (siehe Abschnitt 4.4).
- Sie können mit wenigen Handgriffen auf Wasser-oder Luftkühlung umge-stellt werden.
- Gegen zu hohe Umgebungstempa-aturen sind die Pumpen thermisch geschützt.
- Bei unzulässigen Temperaturen der Lager, des Antriebs oder des Pum-pengehäuses wird die Antriebs-leistung bis auf Null zurückgeregelt.

1.2.1 Working with the Turbomolecular Pump; Safety Information

- Never operate the pump with open HV flange because this may cause injuries from the rotating turbine and contact with vacuum with the pumped media (process gases). Objects falling into the pump can cause damage.
- Only uncouple the connection to the electronic drive unit after you have disconnected the mains plug and the pump is at standstill. Peak voltages of 100 V may be present at the contacts.
- Only remove the connecting lines between the turbomolecular pump and the backing pump when the system is at standstill so as to avoid any contact with process gases.
- Before you remove the turbo-molecular pump from the system, the pump must be vented as described in 4.5.
- Install the pump firmly in the system.
- The user must provide information on any danger that may arise from coming into contact with any hazardous media to be pumped. Appropriate safety precaution instructions must be provided.

1.3 Other Information

- The turbo pump, connecting cable and electronic drive unit form an operational unit together with an appropriate backing pump. The contents of the consignment is shown in Fig. 1 and 2.
- The TPH and TPU turbo pumps are of identical design. They only differ in their intake flange.
- TPH pumps: ISO-K/ISO-KF flanges;
- TPU pumps: CF-F flanges.
- The ball bearing has an oil-circulation lubrication system.
- The pumps are delivered with operating fluid filling.
- The pumps are convection-cooled as standard (see Section 4.4).
- They can easily be converted to water or air cooling.
- The pumps have thermistor protection against excessive ambient temperatures.
- When the bearing, drive or pump case temperatures are impermissibly high, the drive power is reduced to zero.

1.2.1 Instructions de sécurité pour le travail avec la pompe turbomoléculaire

- Ne jamais utiliser la pompe avec la bride de vide élevé ouverte. Il y a danger d'accident par la rotation de la turbine et par le contact avec des agents pompés (gaz de processus). Il y a danger de détérioration de la pompe par la chute d'objets.
- Démontez le connecteur de l'électronique d'entraînement seulement lorsque le connecteur d'alimentation du réseau est enlevé et la pompe est à l'arrêt. Des pointes de tension >100 V pourraient se produire sur les contacts.
- Les raccordements de la pompe turbo à la pompe primaire ne peuvent être enlevés qu'à l'arrêt afin d'éviter tout contact avec des gaz de processus.
- Avant le démontage de la pompe turbo du système, effectuer la remise à l'air comme indiqué dans 4.5.
- Fixer la pompe dans l'installation, afin d'éviter des dangers dus à des couples.
- Les indications concernant les dangers provenant de contacts avec des agents pompés seront à communiquer par l'utilisateur. Par conséquent des mesures de sécurité seront à prescrire par celui-ci.

1.3 Indications diverses

- La pompe turbo, le câble de raccordement et l'électronique d'entraînement forment, avec une pompe à vide primaire correspondante, une unité prête à fonctionner. Le volume de livraison est respectivement conforme à l'illustration de la Fig. 1 et 2.
- Les pompe turbos TPH et TPU ont la même structure. Seules leurs brides d'aspiration sont différentes.
- Pompes TPH: brides ISO-K/ISO-KF;
- Pompes TPU: brides CF-F.
- Les pompes sont livrées remplies de fluide moteur.
- Les pompes de série sont refroidies par convection (voir paragraphe 4.4).
- Quelques manipulations suffisent pour passer au refroidissement à l'eau ou à l'air.
- Les pompes disposent d'une protection thermique contre les températures ambiantes trop élevées.
- Lorsque la température des paliers, de l'entraînement ou du corps de pompe n'est pas dans les limites admissibles, la puissance d'entraînement est réduite à zéro.

2 Technische Daten

2 Technical Data

2 Fiche technique

Turbomolekularpumpe/Turbomolecular pump/Pompe turbomoléculaire				TPH 062	TPH 062 TPU 062	TPH 055	TPH 055
Anschlußnennweite	Nominal connection of diameter	Diamètre nominal de raccordement					
Eingang	Inlet	Entrée		DN 40 ISO-KF	DN 63 ISO-K/ DN 63 CF-F	DN 40 ISO-KF	DN 63 ISO-KF
Ausgang	Outlet	Sortie		DN 16 ISO-KF	DN 16 ISO-KF	DN 16 ISO-KF	DN 16 ISO-KF
Saugvermögen für	Volume flow rate for	Capacité d'aspiration					
N2	N2	N2	l/s	30	56	30	55
He	He	He	l/s	40	52	35	48
H2	H2	H2	l/s	34	45	30	40
Empfohlene Vorpumpe:	Recommended backing pump:	Pompe primaire recommandée:	m ³ /h	1,5	1,5	1,5	1,5
Antriebselektronik	Electronic drive unit	Electronique d'entraînement		TCP 121 / 380		TCP 015	
Kompressionsverhältnis für	Compression ratio for	Taux de compression pour					
N2	N2	N2		1 · 10 ⁸	1 · 10 ⁸	1 · 10 ⁶	1 · 10 ⁶
He	He	He		7 · 10 ³	7 · 10 ³	6 · 10 ²	6 · 10 ²
H2	H2	H2		6 · 10 ²	6 · 10 ²	1 · 10 ²	1 · 10 ²
Theor. Enddruck	Theoretical final pressure	Pression finale théor.	mbar	10 ⁻¹¹	10 ⁻¹¹	10 ⁻¹⁰	10 ⁻¹⁰
Enddruck ¹⁾	Final pressure ¹⁾	Pression finale ¹⁾	mbar	<1 · 10 ⁻¹⁰	<1 · 10 ⁻¹⁰	-	-
Enddruck ¹⁾	Final pressure ¹⁾	Pression finale ¹⁾	mbar	<1 · 10 ⁻⁹	<1 · 10 ⁻⁹	-	-
Enddruck ¹⁾	Final pressure ¹⁾	Pression finale ¹⁾	mbar	<1 · 10 ⁻⁸	<1 · 10 ⁻⁸	<1 · 10 ⁻⁷	<1 · 10 ⁻⁷
Nenndrehzahl	Rated rotation speed	Vitesse nominale	1/min	90000	90000	90000	90000
Stand-by Drehzahl	Stand-by rotation	Vitesse de rotation stand-by	1/min	60000	60000	60000	60000
Hochlaufzeit ²⁾	Run-up time ²⁾	Temps d'accélération ²⁾	min	2	2	3	3
Betriebsmittel-füllung ³⁾	Operating fluid filling ³⁾	Fluide moteur ³⁾	cm ³	4	4	4	4
Kühlart, serienmäßig	Type of cooling, standard	Mode de refroidissement, standard		Konvektion/Convection/Convection			
Wassertemperatur bei Kühlwasseranschluß	Water temperature at cooling water connection	Température d l'eau pour raccord de refroidissement à l'eau	° C	5 - 25	5 - 25	5 - 25	5 - 25
Kühlwasserbedarf bei Wasserkühlung	Cooling water consumption with water-cooling	Consommation d'eau de refroidissement pour refroidissement à l'eau	l/h	15	15	15	15
Zul. Umgebungstemperatur bei Luftkühlung	Permissible ambient temperature for air cooling	Température ambiante admissible pour refroidissement à l'air	° C	0 - 35	0 - 35	0 - 35	0 - 35
Zulässiges Magnetfeld, max. ⁴⁾	Permissible magnetic field, max. ⁴⁾	Champ magnétique admissible, maxi. ⁴⁾	mT	7	7	7	7
Gewicht	Weight	Poids	kg	3,6	3,6/3,8	3,6	3,6

¹⁾Erläuterungen unter 2.1

²⁾bis 90 % der Nenndrehzal

³⁾Im Betriebsmittelspeicher enthalten

⁴⁾Bei stärkeren Magnetfeldern Abschirmung auf Anfrage

¹⁾For explanations, see 2.1

²⁾Up to 90 % of the rated rotation speed

³⁾Included in the operating fluid reservoir

⁴⁾For higher magnetic fields, screening is available on request

¹⁾Explications au paragraphe 2.1

²⁾Jusqu'à 90 % de la vitesse nominale

³⁾Dans le réservoir de fluide moteur

⁴⁾En cas de champs magnétiques plus puissants, bouclier sur demande

2.1 Enddruck

Unter dem Enddruck von Turbomolekularpumpen wird nach DIN 28 428 der Druck verstanden, der in einem Meßdom 48 Stunden nach dem Ausheizen erreicht wird.

TPH 055

Der Enddruck für die Turbopumpe TPH 055 liegt bei $<1 \cdot 10^{-6}$ mbar. Metall-dichtungen sind zum Erreichen niedrigerer Enddrücke nicht einsetzbar, da diese Turbopumpen nicht mit CF-F Flanschen versehen sind.

TPH/U 062

Der Enddruck für die Turbopumpe TPH/U 062 liegt je nach verwendetem Vorpumpensystem bei folgenden Werten:

2.1 Final Pressure

According to DIN 28 428, the final pressure of turbomolecular pumps is the pressure attained in a test dome 48 hours after baking-out.

TPH 055

The final pressure of the TPH 055 Turbo Pump is $<1 \cdot 10^{-6}$ mbar. It is not possible to use metal seals in order to obtain lower final pressures because these turbo pumps are not equipped with CF-F flanges.

TPH/U 062

Depending on the backing pump system used, the final pressure of the TPH/U 062 Turbo Pump has the following values:

2.1 Pression finale

Par pression finale des pompes turbomoléculaires on entend, conformément à DIN 28 428, la pression atteinte dans un dôme de mesure 48 heures après l'étuvage.

TPH 055

La pression finale de la pompe turbo TPH 055 est $<1 \cdot 10^{-6}$ mbars. Il n'est pas possible d'utiliser des joints métalliques pour atteindre des pressions finales basses, étant donné que ces pompe turbos ne sont pas dotées de brides CF-F.

TPH/U 062

Les valeurs de la pression finale de la pompe turboTPH/U 062 sont les suivantes, en fonction du système de pompes primaires utilisé:

Enddruck/ Final pressure/ Pression finale TPH/U 062	Vorpumpensystem	Backing-pump combination	Système de pompes primaires	Dichtung für Ansaugflansch/ Seal for intake socket/ Joint pour bride d'aspiration
① $1 \cdot 10^{-10}$	Zweistufige Drehschieber- vakuumpumpe und Turbopumpe	Two-stage rotary vane vacuum pump and turbo molecular pump	Pompe à vide rota- tive à palettes à deux étages et pompe turbomoléculaire	Metall Metal Métallique
② $1 \cdot 10^{-9}$	Zweistufige Drehschieber- vakuumpumpe	Two-stage rotary vane vacuum pump	Pompe à vide rota- tive à palettes à deux étages	Metall Metal Métallique
③ $1 \cdot 10^{-8}$	Zweistufige Drehschieber- vakuumpumpe	Two-stage rotary vane vacuum pump	Pompe à vide rota- tive à palettes à deux étages	Viton

Jede TPH/U 062 unterschreitet während der Endabnahme die Enddruckwerte 2 und 3, wobei der Enddruck 3 ohne Ausheizen der Pumpe erreicht wird.

At final acceptance, the final pressure of each TPH/U 062 is better than the above values 2 and 3, with the final pressure 3 being attained without baking out of the pump.

Chaque TPH/U 062 descend au-delà des valeurs de pression finale 2 et 3 pendant la réception finale, la pression finale 3 étant atteinte sans étuvage de pompe.

2.2 Saugvermögen

2.2 Volume Flow Rate

2.2 Capacité d'aspiration

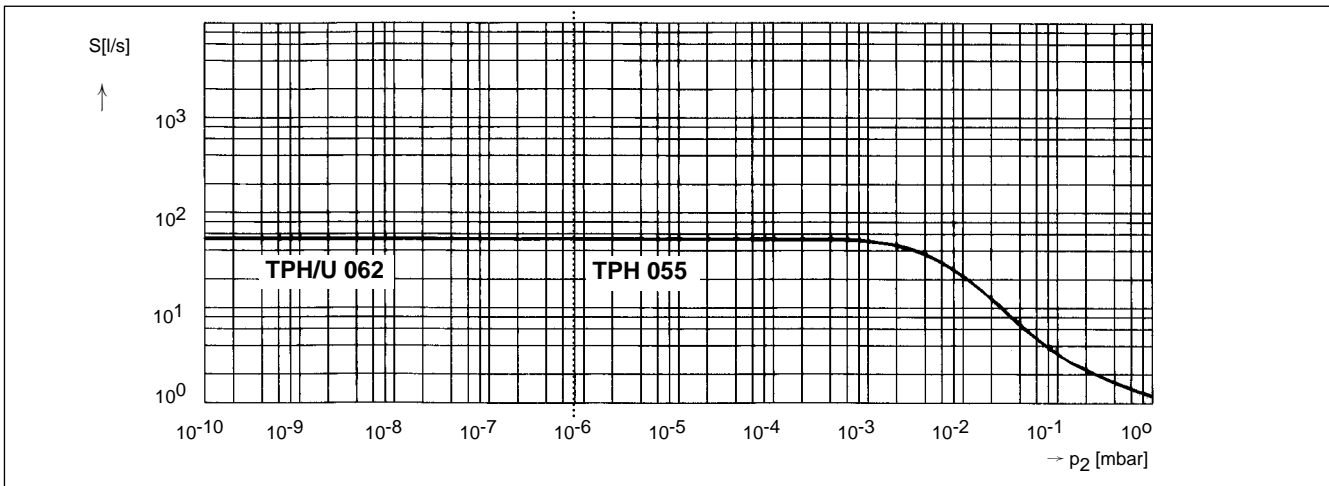


Fig. 3

Saugvermögen für N₂ in Abhängigkeit vom Ansaugdruck p_2

TPH/TPU 062 mit DN 63 ISO-K/CF-F und TPH 055 mit DN 63 ISO-K Flansch

Volume flow rate for N₂ as a function of the intake pressure p_2

TPH/TPU 062 with DN 63 ISO K/CF-F flange, and TPH 055 with DN 63 ISO-K flange

Capacité d'aspiration pour N₂ en fonction de la pression d'aspiration p_2

TPH/TPU 062 avec bride DN 63 ISO-K/CF-F et TPH 055 avec bride DN 63 ISO-K

2.3 Maßbild

2.3 Dimensions

2.3 Encombrements

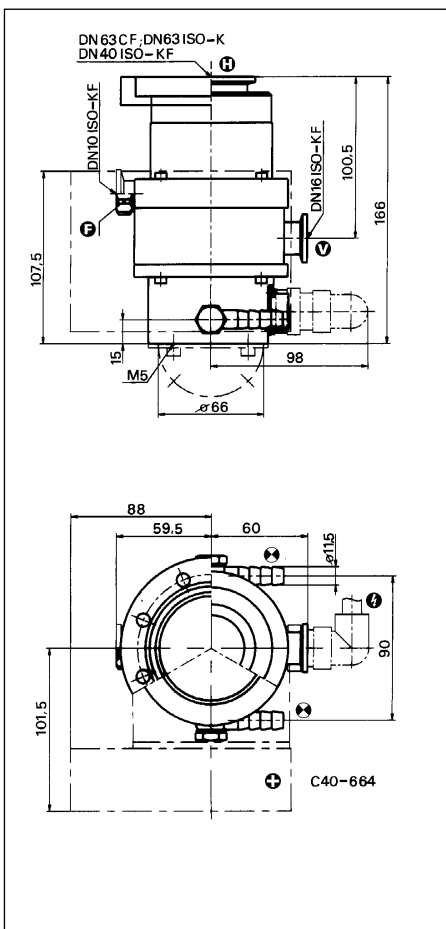


Fig. 4
TPH/U 062

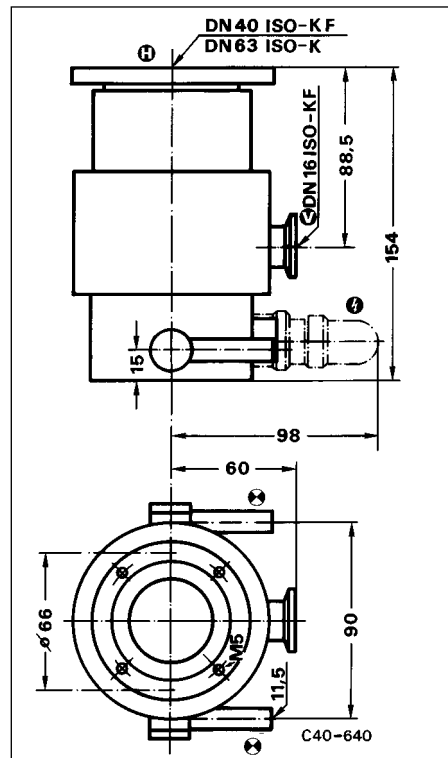


Fig. 5
TPH 055

- Kühlwasseranschluß
- Hochvakuumanschluß
- Vorvakuumanschluß
- Flutanschluß
- Elektrischer Anschluß
- Luftkühlung
- Raccord d'eau de refroidissement
- Raccord de vide élevé
- Raccord de vide primaire
- Raccord de remise à l'air
- Branchement électrique
- Refroidissement par air

3 Vorvakuumpumpen

Als Vorvakuumpumpe empfehlen wir die Drehschiebervakuumpumpe DUO 1,5 A oder je nach Anwendung eine Pumpe der "B-Reihe" aus unserem Programm. Sie zeichnen sich aus durch:

- hohe Saugleistung
- hohe Wasserdampf-Verträglichkeit
- integriertes Hochvakuum-Sicherheitsventil.

4 Installation

4.1 Hinweise zur Installation

- Die Turbopumpe wird mit Betriebsmittel-Füllung geliefert.
- Blindflansche an Hoch- und Vorvakuumanschluß erst unmittelbar vor der Montage entfernen.
- Arbeiten die Turbopumpen in einem Magnetfeld bei Feldstärken über den in den technischen Daten angegebenen Werten, sind geeignete Abschirmmaßnahmen vorzusehen (Abschirmgehäuse auf Anfrage).

4.2 Hochvakuumanschluß

Achtung!

Bei verankerter Turbopumpe dürfen keine Kräfte aus dem Rohrleitungssystem auf die Pumpe einwirken.

Beim Anschluß der Pumpe an den Rezipienten ist zu beachten, daß der Hochvakuum-Flansch bis max. 20 kg senkrecht belastbar ist. Ein frei angeflanschter Rezipient darf kein Drehmoment auf den Flansch ausüben (einseitige Belastung).

- Alle UHV-Teile müssen bei größter Sauberkeit montiert werden. Unsaubere Bauelemente verlängern die Abspumpzeit durch eine hohe Desorptionsrate.
- Die Pumpe kann in horizontaler bis vertikaler Einbaulage an den Rezipienten angeflanscht werden.
- Weicht die Einbaulage von der Vertikalen ab, muß die Pumpe mit dem Vorvakuumanschluß 4 nach unten eingebaut werden. Eine maximale Abweichung von 20° nach links oder rechts ist zulässig (Fig. 6).
- Bei der Verbindung Turbopumpe-Rezipient über einen Federungskörper sollte die Pumpe verankert werden.
- Zur Verankerung der Pumpe sind im Unterteil (Standfläche) vier Gewindelöcher M5 vorhanden. Die Gewindelöcher dienen auch zur Aufnahme der Gummifüße.

3 Backing Pumps

We recommend that you use the DUO 1.5 A rotary vane vacuum pump or depending on your application a pump of series "B" as the backing pump from our programme. These pumps are distinguished by:

- High volume flow rate
- High water vapour compatibility
- Integrated high-vacuum safety valve.

4 Installation

4.1 Notes for Installation

- On delivery the turbo pump is filled with operating fluid.
- The blank flanges on the high and fore-vacuum side should only be removed immediately before installation of the pump.
- If the pump operates in a magnetic field with higher intensities than those given under "Technical Data", appropriate screening must be provided (screening housing on request).

4.2 High Vacuum Connection

Attention!

No loads from the piping system must act on the turbo pump if it is anchored.

When the pump is connected to the vacuum chamber, it must be taken into consideration that the high-vacuum flange can be loaded in vertical direction to a maximum of 20 kg. The weight of an unsupported vacuum chamber must not exert any torque on the flange (asymmetric loading).

- All UHV components should be assembled under absolutely clean conditions. Unclean components increase the pumping-down time as a result of the high desorption rate.
- The pump can be flanged to the vacuum chamber in any mounting direction from horizontal to vertical.
- If the mounting direction deviates from vertical, the pump has to be installed with the fore-vacuum connection 4 facing downwards. A maximum deviation of 20° to the right or left is admissible (Fig. 6).
- If the turbo pump is connected to the vacuum chamber via a bellows, the pump should be anchored.
- The bottom part (base) of the pump has four threaded holes size M5 for anchoring. These holes can also be used for the rubber legs.

3 Pompes à vide primaire

Comme pompe à vide primaire, nous recommandons la pompe à vide rotative à palettes tournantes DUO 1,5 A ou, selon l'application, une pompe de la "série B" de notre programme. Elles sont caractérisées par:

- une grande puissance d'aspiration
- une grande résistance à la vapeur d'eau
- une vanne de sûreté de vide élevé intégrée.

4 Installation

4.1 Indications relatives à l'installation

- La pompe turbo est livrée remplie de fluide moteur.
- N'enlever les fausses brides des raccords de vide élevé et primaire que juste avant le montage.
- Si les pompe turbos fonctionnent dans un champ magnétique dont les puissances sont supérieures aux valeurs indiquées dans les caractéristiques techniques, des mesures de blindage adaptées doivent être prévues (corps de blindage sur demande).

4.2 Raccord de vide élevé

Attention!

Si la pompe turbo est ancrée, aucune force émanant du système de conduites ne doit agir sur la pompe.

Lors du raccordement de la pompe au récipient, il faut veiller à ce que la bride de vide élevé puisse subir une charge verticale de 20 kg maxi. Un récipient bridé librement ne doit pas exercer de couple de rotation sur la bride (charge unilatéral).

- Toutes les pièces d'ultravide doivent être montées à un endroit le plus propre possible. Des éléments souillés entraînent une augmentation du temps de pompage due à un taux de désorption élevé.
- La pompe peut être bridée au récipient en position horizontale à verticale.
- Si la position de montage diverge de la verticale, la pompe doit être montée avec le raccord de vide primaire 4 dirigé vers le bas. Une divergence maximale de 20° vers la gauche ou la droite est admissible (Fig. 6).
- Lorsque la turbopompe et le récipient sont reliés par un soufflet, la pompe devrait être ancrée.
- Pour ancrer la pompe, quatre trous filetés M5 sont situés dans la partie inférieure (surface d'appui). Les trous filetés servent également à accueillir les pieds en caoutchouc.

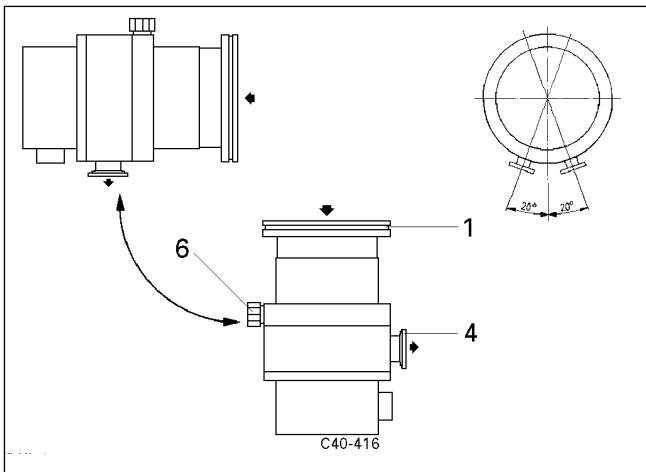


Fig. 6
 1 Hochvakuumflansch
 4 Vorvakuumflansch
 6 Flutanschluß

1 High vacuum flange
 4 Fore vacuum flange
 6 Venting connection

1 Bride de vide élevé
 4 Bride de vide primaire
 6 Raccord de remise à l'air

4.2.1 Splitterschutz

Zum Schutz der Turbopumpe gegen Fremdkörper sollte ein Splitterschutz eingesetzt werden (Siebwölbung nach oben, siehe Abschnitt 9 Zubehör). Der Splitterschutz muß mit dem Außenring in den Hochvakuumflansch eingedrückt werden. Er verringert das Saugvermögen um ca. 15 %.

4.2.1 Splinter Shield

A splinter shield should be installed to protect the pump against solid foreign matter (with the screen bulge facing downward; see Section 9, Accessories). The splinter shield has to be pressed into the high-vacuum flange up to the stop on its outer ring. It decreases the volume flow rate of the pump by approximately 15 %.

4.2.1 Pare-éclats

Un pare-éclats devrait être mis en place pour protéger la pompe turbo contre les corps étrangers (courbure du tamis vers le haut, voir paragraphe 9 accessoires). Le pare-éclats doit être enfoncé dans la bride de vide élevé avec l'anneau extérieur jusqu'à la butée. Il réduit la capacité d'aspiration d'env. 15 %.

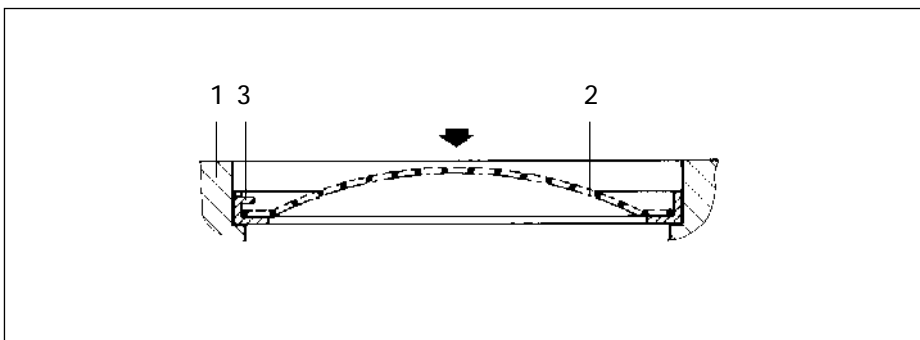


Fig. 7
 1 Hochvakuumflansch Turbopumpe
 2 Splitterschutz
 3 Klemmfahne

1 High-vacuum flange turbo pump
 2 Splinter shield
 3 Clamping lug

1 Bride de vide élevé
 2 Pare-éclats
 3 Talon de serrage

4.3 Vorvakuumanschluß

Fig. 8

- Alle Verbindungen der Vorvakuumleitung können mit Kleinflansch-Bau-elementen hergestellt werden.
- Bei starren Rohrverbindungen ist ein Federungskörper einzubauen, um die Übertragung der Vibration von der Vorvakuum-pumpe zu dämpfen.
- Bauelemente zum Vorvakuum-an-schluß siehe Abschnitt 9, Zubehör.
- Weitere Bauteile sind im PFEIFFER-Katalog "Komponenten für die Vakuumtechnik" aufgeführt.
- Um die Belüftung des Rezipienten über die Vorvakuum-pumpe zu verhindern, muß ein Sicherheitsventil in die Vorvakuumleitung eingebaut werden (siehe Abschnitt 9, Zubehör).
- In PFEIFFER-Vorvakuum-pumpen ist ein Hochvakuum-Sicherheits-ventil integriert (siehe Abschnitt 3, Vorvakuum-pumpe).

4.3 Fore-vacuum Connection

Fig. 8

- All connections of the fore-vacuum line can be made using small-flange components.
- In the case of rigid pipe connections, a bellows must be installed to reduce the transmission of vibrations from the backing pump.
- Components for the fore-vacuum connection: see Section 9, Accessories.
- Further components are listed in the PFEIFFER catalog "Vacuum Components".
- In order to prevent the vacuum chamber from being vented via the backing pump, a safety valve must be installed in the fore-vacuum line (see Section 9, Accessories).
- A high-vacuum safety valve is incorporated in the PFEIFFER backing pumps (see Section 3 on backing pumps).

4.3 Raccord de vide primaire

Fig. 8

- Tous les raccords de la conduite de vide primaire peuvent être fabriqués avec des éléments de petites brides.
- En cas de raccords à tubes rigides, un soufflet doit être monté afin d'amortir la transmission des vibrations de la pompe à vide primaire.
- Éléments pour le raccord du vide préalable: voir paragraphe 9, accessoires.
- D'autres pièces sont énumérées dans le catalogue PFEIFFER "Composants pour la technique du vide".
- Une soupape de sûreté doit être montée dans la conduite de vide primaire afin d'empêcher l'entrée d'air dans le récipient par le biais de la pompe à vide primaire (voir paragraphe 9, accessoires).
- Une soupape de sûreté de vide élevé est intégrée aux pompes à vide primaire PFEIFFER (voir paragraphe 3 pompe à vide primaire).

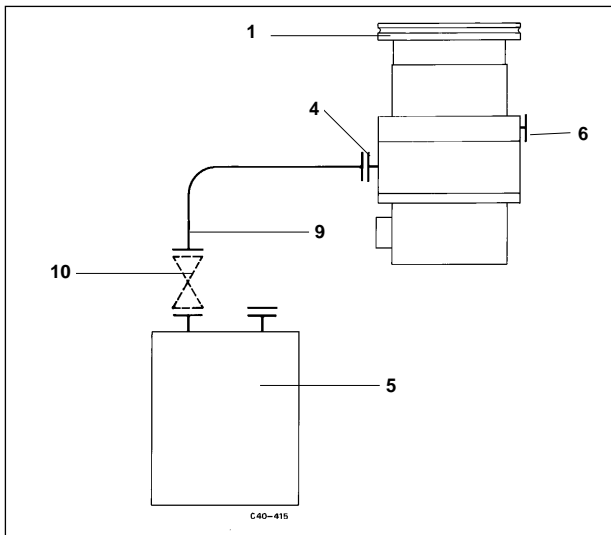


Fig.8

- 1 Hochvakuumflansch
- 4 Vorvakuumflansch
- 5 Vorvakuumpumpe
- 6 Flutanschluß
- 9 Vorvakuumleitung
- 10 Sicherheitsventil

- 1 High vacuum flange
- 4 Fore vacuum flange
- 5 Backing pump
- 6 Venting connection
- 9 Fore vacuum line
- 10 Safety valve

- 1 Bride de vide élevé
- 4 Bride de vide primaire
- 5 Pompe à vide primaire
- 6 Raccordement de remise à l'air
- 9 Conduite du vide primaire
- 10 Vanne de sûreté du vide élevé

4.4 Kühlung

- Die Turbopumpe ist serienmäßig konvektionsgekühlt und daher von einer Wasser- oder Zwangsluftkühlung unabhängig.
- Bei Umgebungstemperaturen bis 35°C und bei beheizten Pumpen und Systemen sind die Turbopumpen TPH/TPU 062 und TPH 055 mit Luft- oder Wasserkühlung zu betreiben, über 35°C nur mit Wasserkühlung.
- Die Turbopumpe ist durch je einen PTC Widerstand in Motorwicklung und Pumpengehäuse thermisch geschützt. Wird an einem der beiden Widerstände die zulässige Temperatur überschritten, reduziert die Antriebselektronik die Antriebsleistung (bis auf Null).

4.4.1 Wasserkühlung

Fig. 9, Fig. 10

Die Korrosionsbeständigkeit der Metalle ist im allgemeinen auf eine sehr dünne Oxidschicht zurückzuführen, die an der Oberfläche einen passiven Zustand aufrecht erhält. Dafür muß ein Mindestgehalt an Sauerstoff vorhanden sein.

In geschlossenen Kühlsystemen muß damit gerechnet werden, daß ohne besondere Maßnahmen der Sauerstoffgehalt unter die Mindestmenge absinkt. Hier sollte bei der Rückkühlung des Wassers für die Möglichkeit genügender Sauerstoffaufnahme gesorgt werden.

In allen Fällen ist das Kühlwasser zu filtrieren, um Schmutz und organische Schwebstoffe vom Kühlkreislauf fernzuhalten. Es könnte sonst zu lokalen Ablagerungen kommen, welche die Bildung von Lochfraß begünstigen.

- Die Pumpe kann durch das Kühlwassernetz (Maximalüberdruck 6 bar) oder über ein Kühlaggregat 30 (TZK) versorgt werden.

4.4 Cooling

- The turbo pump is convection-cooled as standard; it is therefore independent of a water or ducted air cooling system.
- At ambient temperatures up to 35°C and with heated pumps and systems, the TPH/TPU 062 and TPH 055 turbo pumps must be operated with air or water cooling, at temperatures above 35°C with water cooling only.
- The turbo pump is thermally protected by PTC resistors in both the motor winding and pump case. If the admissible temperature is exceeded on one of the two resistors, the electronic drive unit reduces the drive power down to zero.

4.4.1 Water Cooling

Fig. 9, Fig. 10

The corrosion resistance of the metals can generally be attributed to a very thin oxide film which maintains a passive state on the surface. For this purpose, however, it is necessary that a minimum amount of oxygen is available.

In closed cooling systems it must be taken in consideration that the oxygen content drops below the minimum quantity if no special measures are taken. In this case, it should be ensured that sufficient oxygen can be absorbed when the water is recooled.

The cooling water must always be filtered to keep the cooling circuit free from dirt and organic suspended matter. Otherwise localized deposits may occur which may cause pitting.

- Cooling water can be supplied to the pump either from the cooling water mains (maximum excess pressure 6 bar) or via a cooling unit 30 (TZK).

4.4 Refroidissement

- La pompe turbo standard est refroidie par convection, donc indépendante d'un refroidissement forcé à l'eau ou à l'air.
- Les pompe turbos TPH/TPU 062 et TPH 055 devront être refroidies à l'air ou à l'eau si les températures ambiantes jusqu'à 35°C ou si les pompes et systèmes sont chauffés et à l'eau seulement à plus de 35°C.
- La pompe turbo dispose d'une protection thermique par le biais de résistances à coefficient positif de température situées dans le bobinage du moteur et le dans corps de la pompe.

4.4.1 Refroidissement à l'eau

Fig. 9, Fig. 10

La résistance à la corrosion des métaux est généralement due à une couche d'oxyde très mince qui maintient un état passif à la surface. Pour cela, une teneur minimum en oxygène est nécessaire.

Dans les systèmes de refroidissement fermés, il faut s'attendre, en l'absence de mesures particulières, à ce que la teneur en oxygène n'atteigne plus la quantité minimum. Il faudrait ici, lors du refroidissement de retour de l'eau, assurer une absorption d'oxygène suffisante.

Dans tous les cas l'eau de refroidissement doit être filtrée afin d'empêcher la pénétration d'impuretés et de matières en suspension dans le circuit de refroidissement. Ces dernières pourraient en effet être à l'origine de dépôts locaux qui favorisent la formation de piqûres de corrosion.

- La pompe peut être alimentée par le réseau d'eau de refroidissement (pression effective maximale 6 bars) ou par le biais d'un groupe de refroidissement 30 (TZK).

Kühlwasserversorgung aus dem Netz:
Der Schmutzfänger 29 ist im Vorlauf und der Kühlwasserwächter 7 (TCW) im Rücklauf einzusetzen (falls verwendet).

Kühlwasserversorgung mit Kühlaggregat:
Keinen Schmutzfänger 29 verwenden, Kühlwasserwächter 7 (TCW) im Rücklauf einsetzen.

Zubehör für Kühlwasseranschluß siehe Abschnitt 9, Zubehör.

Cooling water supply from the mains:
The dirt trap 29 (if applicable) must be installed in the supply system and the TCW cooling water monitor 7 in the return system.

Cooling water supply with cooling unit:
Do not use a dirt trap 29. Install the TCW cooling water monitor 7 in the return system.

Accessories for cooling water connection see Section 9, Accessories.

Alimentation en eau de refroidissement par le réseau:
le piège à impuretés 29 doit être mis en place dans la conduite aller et le contrôleur de l'eau de refroidissement 7 (TCW) dans la conduite retour (le cas échéant).

Alimentation en eau de refroidissement par le biais d'un groupe de refroidissement:
Ne pas utiliser de piège à impuretés 29, mettre le contrôleur de l'eau de refroidissement 7 (TCW) en place dans la conduite retour.

Pour les accessoires de raccordement de l'eau de refroidissement, consulter le paragraphe 9, accessoires.

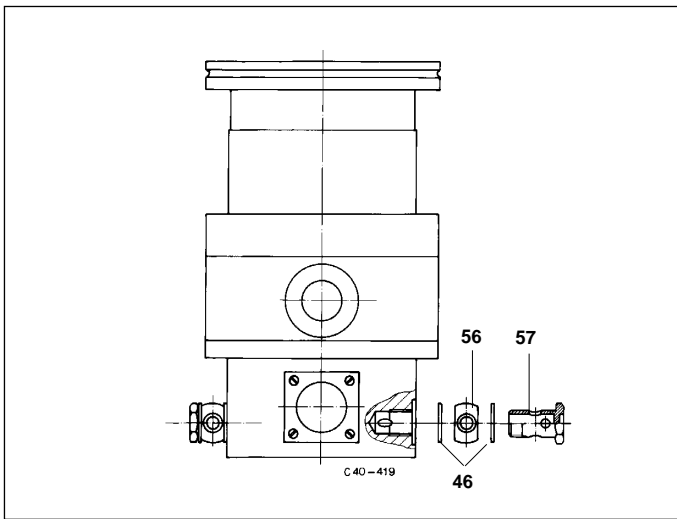


Fig. 9

- 46 USIT-Ring
- 56 Schlauchtülle
- 57 Hohlsschraube

- 46 Joint en USIT
- 56 Douille de tuyau
- 57 Boulon creux à filet femelle

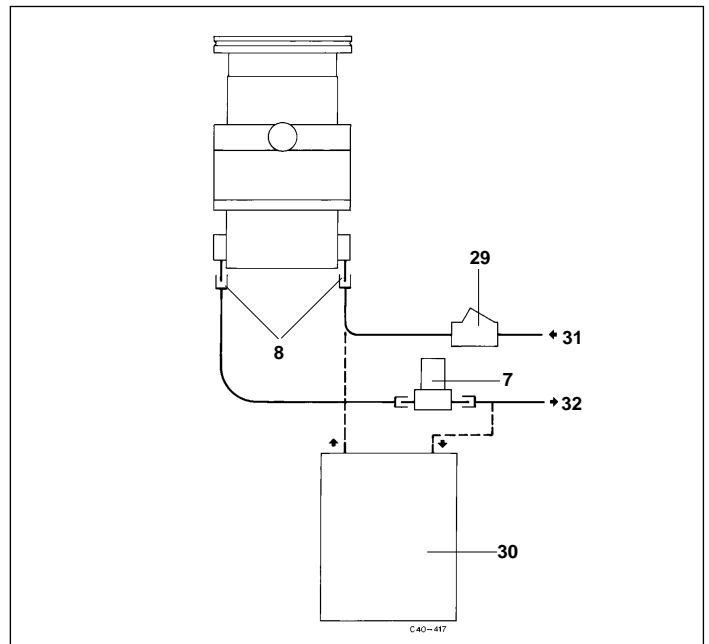


Fig. 10

- 7 Kühlwasserwächter TCW
- 8 Kühlwasseranschluß Turbopumpe
- 29 Schmutzfänger
- 30 Kühlaggregat TZK
- 31 Anschluß Kühlwassernetz
- 32 freier Abfluß

- 7 Cooling Water Monitor TCW
- 8 Cooling water connection, turbo pump
- 29 Dirt trap
- 30 Cooling Unit TZK
- 31 Connection of cooling water mains
- 32 Open discharge

- 7 Contrôleur de l'eau de refroidissement TCW
- 8 Raccords pour l'eau de refroidissement de la pompe turbo
- 29 Piège à impuretés
- 30 Groupe refroidisseur TZK
- 31 Raccordement de l'eau de refroidissement
- 32 Ecoulement libre

Um Korrosionsschäden zu vermeiden, sind folgende Anforderungen an das Kühlwasser einzuhalten:

Wasser filtriert, mechanisch rein, optisch klar, ohne Bodensatz, ohne Trübung, chemisch neutral.

Min. Sauerstoffgehalt	4 mg/kg
Max. Chloridgehalt	100 mg/kg
Max. Karbonat-Härte	10° dH
Max. Kaliumpermanganat-verbrauch	10 mg/kg
pH-Wert	7-9
Vorlaufüberdruck	max. 6 bar

Aggressive Kohlensäure und Ammoniak dürfen nicht nachweisbar sein.

Hinweis:

Werden die aufgeführten Werte über- oder unterschritten und treten deshalb Störungen oder Schäden an den von uns gelieferten Anlagen auf, sind wir von jeglicher Haftung aufgrund solcher Störungen oder Schäden befreit.

4.4.2 Luftkühlung

- Die Turbopumpe kann auf Luftkühlung umgestellt werden.
- Die max. Umgebungstemperatur darf bei Einsatz einer Luftkühlung 35°C nicht überschreiten!
- An der Antriebselektronik TCP 121/380 und TCP 015 sind Anschlußmöglichkeiten für die Luftkühlung vorgesehen. (die Anschlüsse sind nach den Schaltplänen in der Betriebsanleitung der Antriebselektronik vorzunehmen).
- Luftkühlung siehe 9 Zubehör.

4.4.2.1 Montage der Luftkühlung

Fig. 11

- Turbopumpe auf den Hochvakuumflansch 1 stellen (Achtung, Dichtfläche!) und GummifüÙe 27 (siehe Fig. 21) heraus-schrauben.
- Halter 12 so anschrauben, daß die An-schraubfläche des Lüfters 51 parallel zur Achse Vorvakuumflansch-Flutanschluß liegt.
- Luftkühlung an Halter 12 mit vier Schrauben (M5) 13 und Federringen 14 an die Turbopumpe anschrauben.

Elektrischer Anschluß:

Der elektrische Anschluß ist nach den Schaltplänen in der Betriebsanleitung der entsprechenden Antriebselektronik auszuführen.

To avoid corrosion damages, the following requirements for the cooling water must be met:

Water filtered, mechanically clean, optically clear, without deposits, without turbidity, chemically neutral.

Minimum oxygen cont	4 mg/kg
Maximum chloride content	100 mg/kg
Maximum carbonate hardness	10° dH
Maximum consumption of potassium permanganate	10 mg/kg
pH-value	7-9
Supply excess pressure up to	6 bar

No aggressive carbon dioxide and ammonia should be detectable.

Please note:

If the actual values are above or below the values indicated above and if trouble or damage occurs on the systems delivered by us, we will assume no liability for such trouble or damage.

4.4.2 Air Cooling

- The turbo pump can be converted to air cooling.
- The maximum ambient temperature must not exceed 35°C if air cooling is used.
- Connections for air cooling are provided on the TCP 121/380 and TCP 015 electronic drive unit (the connections must be made in accordance with the wiring diagram in the operating instructions of the electronic drive unit).
- For air cooling, please see Section 9, Accessories.

4.4.2.1 Installing the Air Cooling System

Fig. 11

- Place the turbo pump on high vacuum flange 1. (Take care of the sealing surface!). Unscrew rubber legs 21 (see Fig. 21).
- Screw on holder 12 in such a way that the screw-on surface of fan 51 is positioned parallel to the axis of the fore-vacuum and venting connection.
- Screw air cooling onto the holder 12 with four M5 screws 13 and spring washers 14 onto the turbopumpe.

Electrical connections:

Electrical connections should be carried out as per the wiring diagram of the operating instructions for the electronic drive unit.

Afin d'éviter des dommages dus à la corrosion, l'eau de refroidissement doit répondre aux exigences suivantes:

eau filtrée, mécaniquement pure, optiquement claire, sans dépôts, non brouillée, chimiquement neutre.

Quantité d'oxygène min.	4 mg/kg
Quantité de chlorures max.	100 mg/kg
Dureté de carbonate max.	10° dH
Consommation en permanganate de potassium	10 mg/kg
Valeur pH	7-9
Suppression de l'amenée d'eau jusqu'à	max. 6 bar

Ni gaz carbonique agressif ni ammoniaque ne doivent être détectables.

Remarque:

Si les valeurs mentionnées ne sont pas atteintes ou sont dépassées, entraînant des défaillances ou des dommages des installations livrées par nos soins, nous sommes dégagés de toute responsabilité quant à ces défaillances ou dommages.

4.4.2 Refroidissement à l'air

- La pompe turbo peut être commutée sur le refroidissement à l'air.
- La température ambiante maxi. lors de l'utilisation d'un refroidissement à l'air ne doit pas excéder 35°C!
- Des possibilités de raccordement pour le refroidissement à l'air sont prévues sur les commandes d'entraînement TCP 121/380 et TCP 015 (les raccordements doivent être effectués conformément aux schémas des connexions des instructions de service de l'électronique d'entraînement).
- Refroidissement par air voir 9, accessoires.

4.4.2.1 Montage du dispositif de refroidissement à l'air

Fig. 11

- Poser la pompe turbo sur la bride de vide élevé 1 (Attention à la surface d'étanchéité!). Dévisser les pieds en caoutchouc 27 (voir Fig. 21) des alésages filetés.
- Mettre la vis sur le support 12 afin que la surface à visser du ventilateur 51 soit parallèle à l'axe de la bride de vide primaire et raccordement de remise à l'air.
- Visser le refroidissement par air avec quatre vis 13 (M5) au support et les rondelles ressorts 14 à la pompe turbo.

Branchement électrique:

Le branchement doit être effectué conformément aux schémas électroniques des instructions de service de l'électronique d'entraînement.

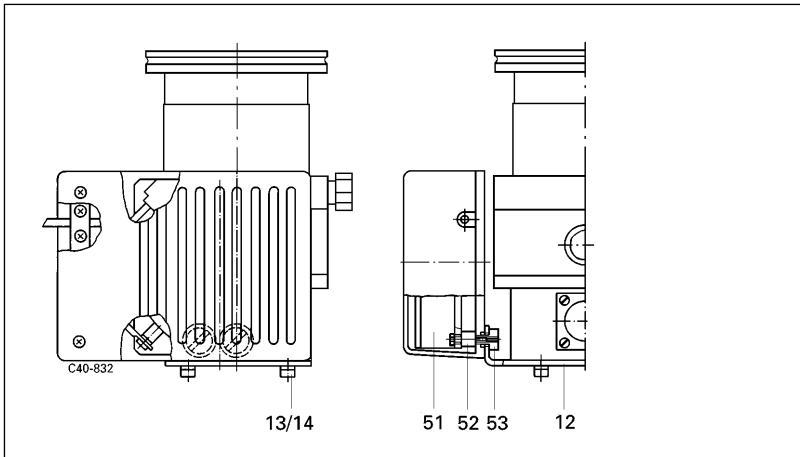


Fig. 11

- 12 Halter
- 13 Schraube
- 14 Federring
- 51 Ventilator
- 52 Schwingungsdämpfer
- 58 Schraube

- 13 Screw
- 14 Spring washer
- 12 Holder
- 51 Fan
- 52 Damper
- 58 Screw

- 13 Boulon
- 14 Rondelle à ressort
- 12 Support
- 51 Ventilateur
- 52 Amortisseur de vibrations
- 58 Boulon

4.5 Flutanschluß

Fig. 12

TPH/U 062

Die Turbopumpe TPH/U 062 kann manuell über die serienmäßige Verschlußschraube (G 1/8") im Flutanschluß geflutet werden. Es ist kein spezielles Hand-Flutventil erforderlich. Durch das Anschlußgewinde G 1/8" ist es möglich, mit handelsüblichen Bauteilen Flutleitungen zu realisieren.

Vorhandene Flutventile TVF und Stromausfallfluter TSF mit DN 10 ISO-KF-Anschluß können an den Pumpen mit dem Adapter PM 033 737-T eingesetzt werden.

Zum verzögerten, sicheren Fluten von Turbopumpe und Rezipient kann ein Flutsteuergerät TCF, ein Ventilsteuergerät TCV oder das TCP 121/TCP 380 mit dem Flutventil TSF 012 eingesetzt werden.

Beim Einsatz eines Flutventils TSF 010 wird die Turbopumpe direkt nach einem Stromausfall oder Abschalten geflutet.

4.5 Venting Connection

Fig. 12

TPH/U 062

The TPH/U 062 turbo pump can be vented manually via the screw plug (G 1/8") in the venting connection. A special manual venting valve is not required. The G 1/8" connecting thread allows venting lines to be built from commercially available components.

Existing TVF venting valves and TSF emergency venting valves with DN 10 ISO-KF connection can be used for pumps with an adapter PM 033 737-T.

A TCF Venting Control Unit, a TCV Valve Control Unit, or the TCP 121/380 with TSF 012 Venting Valve can be used for delayed safety venting of the turbo pump and vacuum chamber.

If a TSF 010 Venting Valve is employed, the turbo pump is vented immediately after a power failure or after the pump is switched off.

4.5 Raccord de remise à l'air

Fig. 12

TPH/U 062

La pompe turbo TPH/U 062 peut être remise à l'air manuellement par le biais de la vis de fermeture standard (G 1/8") située dans le raccord de remise à l'air. Une vanne de remise à l'air manuelle spéciale n'est pas nécessaire. Grâce au filetage du raccord G 1/8", il est possible de réaliser des conduites de remise à l'air avec des éléments disponibles dans le commerce.

Les vannes de remise à l'air TVF et les dispositifs de remise à l'air pour coupures de courant TSF existants munis d'un raccord DN 10 ISO-KF peuvent être utilisés sur les pompes équipées d'un adaptateur PM 033 737-T.

Pour une remise à l'air temporisée et sûre de la pompe turbo et du récipient, un appareil de commande de remise à l'air TCF, un appareil de commande de soupape TCV ou le TCP 121/TCP 380 avec la vanne de remise à l'air TSF 012 peuvent être utilisés.

Si une vanne de remise à l'air TSF 010 est utilisée, la pompe turbo est directement remise à l'air après une coupure de courant ou une déconnexion.

TPH 055

Die Turbopumpe TPH 055 hat keinen Flutanschluß. Sie muß HV-seitig geflutet werden.

Das Flutventil TSF 012 kann in Verbindung mit TCP 015 zum Fluten der Turbopumpe TPH 055 eingesetzt werden.

Die Flutverzögerung ist eine gemeinsame Funktion von TCP 015 und TSF 012. Beim Einschalten der TCP 015 schließt das Flutventil TSF 012 sofort.

Nach dem Abschalten oder nach Stromausfall wird das Flutventil TSF 012 vom Antriebsmotor der auslaufenden Pumpe mit Strom versorgt. Flutbeginn bei ca. 30 % der Nenn Drehzahl. Das Ventil bleibt nach Stillstand der Pumpe offen.

Bei Einsatz folgender Gerätekombinationen kann, nach dem Abschalten oder nach Stromausfall, das Flutventil sofort oder verzögert geöffnet werden:

TPH 055

The TPH 055 turbo pump has no venting connection and must be vented on the HV side.

The TSF 012 Venting Valve can be used in connection with the TCP 015 for venting of the TPH 055 turbo pump.

Delayed venting is a common function of the TCP 015 and TSF 012. The TSF 012 Venting Valve closes immediately after the TCP 015 has been switched on.

After stopping of the pump or after a power failure, the TSF 012 Venting Valve is supplied with power from the drive motor of the slowing-down turbo pump. Venting starts at approx. 30 % of the rated rotation speed. The valve remains open when the pump has come to a standstill.

The venting valve can be opened immediately or after a delay if the following combinations are used:

TPH 055

La pompe turbo TPH 055 n'a pas de raccord de remise à l'air. Elle doit être remise à l'air côté vide élevé.

La vanne de remise à l'air TSF 012 peut être associée au TCP 015 pour remettre la pompe turbo TPH 055 à l'air.

La temporisation de la remise à l'air est une fonction commune à TCP 015 et à TSF 012. La vanne de remise à l'air TSF 012 se ferme dès que TCP 015 est connecté.

Après la déconnexion ou une coupure de courant, la vanne de remise à l'air TSF 012 est alimentée en courant par le moteur d'entraînement de la pompe turbo en cours de ralentissement. Début de la remise à l'air à env. 30 % de la vitesse nominale. La vanne reste ouverte après l'arrêt de la pompe.

Si les appareils suivants sont combinés, la vanne de remise à l'air peut être ouverte immédiatement ou de manière temporisée:

Funktion / Gerätekombination Function / Unit combination Fonction / Combinaison d'appareil

Fluten-sofort/verzögert Venting-immediately/delayed Remise à l'air immédiate/temporisée	Flutventil ²⁾ Venting valve ²⁾ Vanne de remise à l'air ²⁾	Steuergerät ²⁾ Control unit ²⁾ Appareil de commande ²⁾	Antriebselektronik ²⁾ Electronic drive unit ²⁾ Electronique d'entraînement ²⁾
verzögert ¹⁾ , Ventil bleibt offen delayed ¹⁾ , valve remains open temporisée ¹⁾ , vanne reste ouverte	TSF 012		TCP 121/380/015
sofort, Ventil bleibt offen immediately, valve remains open immédiate, vanne reste ouverte	TSF 010		unabhängig independent indépendante
verzögert, Ventil schließt wieder delayed, valve closes again temporisée, vanne se referme	TVF 012	TCF/TCV 103	TCP 121/380 ³⁾ 4)

¹⁾Nach dem Abschalten oder nach Stromausfall wird das Flutventil TSF 012 vom Antriebsmotor der auslaufenden Turbopumpe mit Strom versorgt. Flutbeginn bei ca. 30 % (525 Hz) der Nenn Drehzahl.

²⁾Zubehör, Abschnitt 9

³⁾mit TCS 304

⁴⁾nicht in Verbindung mit TCP 015

¹⁾After stopping of the pump or a power failure, the TSF 012 Venting Valve is supplied with power from the drive motor of the slowing-down turbo pump. Venting starts at approx. 30 % (525 Hz) of the rated rotation speed.

²⁾Accessories, Section 9

³⁾with TCS 304

⁴⁾not in connection with TCP 015

¹⁾Après la déconnexion de la pompe ou une coupure de courant, la vanne de remise à l'air TSF 012 est alimentée en courant par le moteur d'entraînement de la pompe turbo en cours de ralentissement. Début de la remise à l'air à env. 30 % (525 Hz) de la vitesse nominale.

²⁾Accessoires: paragraphe 9

³⁾avec TCS 304

⁴⁾Pas en liaison avec TCP 015

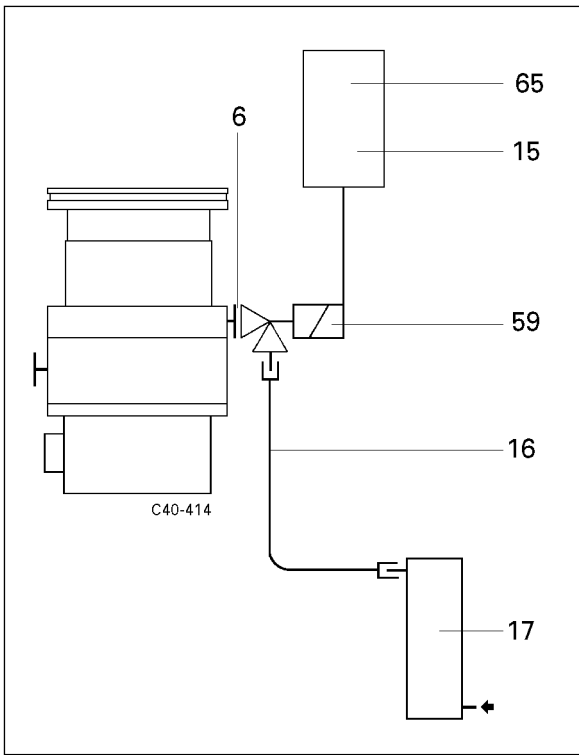


Fig. 12

6	Flutanschluß
15	TCF/TCV
16	PVC-Schlauch
17	Trockenvorlage TTV
59	Flutventil TVF
65	TCP
6	Venting connection
15	TCF/TCV
16	PVC hose
17	Drier TTV
59	Venting Valve TVF
65	TCP
6	Raccord de remise à l'air
15	TCF/TCV
16	Tuyau en PVC
17	Cartouche siccative TTV
59	Vanne de remise à l'air TVF
65	TCP

4.5.1 Einsatz von Flutventilen bei TPH/U 062

- Verschlußschraube aus dem Flutanschluß 6 (G 1/8") der Pumpe schrauben.
- Vorhandene Flutventile TVF oder Stromausfallfluter TSF mit Anschluß DN 10 ISO-KF werden an die Turbopumpe mit dem Flutflansch DN 10 ISO-KF/G 1/8" montiert.
- Flutventile TVF oder Stromausfallfluter TSF mit Anschluß G 1/8" werden in den Flutanschluß eingeschraubt.
- Trockenvorlage TTV an eine vorher bereitgestellte Haltevorrichtung anschrauben.
- Schlauchverbindung zwischen Flutventil und Trockenvorlage herstellen.
- Der elektrische Anschluß erfolgt nach den jeweils gültigen Schaltplänen in der entsprechenden Betriebsanleitung.

Bauteile zum Fluten siehe unter 9 Zubehör.

4.5.1 Use of Venting Valves for the TPH/U 062

- Unscrew the screw plug from venting connection 6 (G 1/8") of the pump.
- If you have Venting Valves TVF or TSF Emergency Venting Valves with DN 10 ISO-KF connection, screw these to the turbo pump by means of the DN 10 ISO-KF/G 1/8" venting flange.
- TVF Venting Valves or TSF Emergency Venting Valves with G 1/8" connection are screwed into the venting connection.
- Screw the TTV Drier to a holder provided in advance.
- Connect the hose between the venting valve and the drier.
- Make the electrical connection in accordance with the applicable wiring diagrams in the respective operating instructions.

For venting components please refer to Section 9, accessories.

4.5.1 Utilisation de vannes de remise à l'air pour TPH/U 052

- Dévisser la vis de fermeture du raccord de remise à l'air 6 (G 1/8") de la pompe.
- Les vannes de remise à l'air TVF existantes ou les dispositifs de remise à l'air TSF utilisés en cas de coupure de courant à raccord DN 10 ISO-KF sont montés sur la pompe turbo avec la bride de remise à l'air DN 10 ISO-KF/G 1/8".
- Les vannes de remise à l'air TVF ou les dispositifs de remise à l'air pour coupures de courant TSF à raccord G 1/8" sont vissés au raccord de remise à l'air.
- Visser la cartouche siccative TTV sur un support préalablement mis en place.
- Etablir la connexion entre la vanne de remise à l'air et la cartouche siccative à l'aide d'un tuyau.
- Le branchement électrique est effectué conformément aux schémas des connexions respectivement valables des instructions de service correspondantes.

Composants pour la remise à l'air voir paragraphe, 9 accessoires.

4.6 Elektrischer Anschluß Turbopumpe

Der elektrische Anschluß ist nach den örtlich geltenden Bestimmungen durchzuführen. In den Betriebsanleitungen der Antriebselektroniken sind alle Schaltpläne und Beschreibungen zum elektrischen Anschluß enthalten.

TPH/U 062

Der elektrische Anschluß der Turbopumpe erfolgt an der 19-poligen G-Dose. Die Verbindung zur TCP 121/380 wird mit dem 3m langen Verbindungskabel PM 011 232 -X hergestellt (andere Längen auf Anfrage).

Werden Schutzleiter-Widerstände $< 0,1 \Omega$ gefordert, muß die Pumpe separat geerdet werden. Beim Trennen der Turbopumpe vom Pumpstand und Betrieb mit längerem Kabel, ist ein zusätzliches Kabel zur bauseitigen Erde am Erdungsanschluß (neben der G-Dose; mit Schutzleitersymbol gekennzeichnet) anzubringen. Die Anschlußstelle muß mit einem Schildchen mit Schutzleitersymbol versehen werden.

TPH 055

Der elektrische Anschluß der Pumpe erfolgt an der 8-poligen G-Dose. Die Verbindung zur TCP 015 wird mit dem 3m langen Kabel PM 031 178 -X hergestellt (andere Längen auf Anfrage).

4.7 Betriebsanleitungen

Zu den aufgeführten Komponenten gehören folgende Betriebsanleitungen:

4.6 Electrical Connection of the Turbo Pump

Electrical connection must be made in accordance with the valid local regulations. All wiring diagrams and descriptions of the electrical connection are contained in the operating instructions for the electronic drive units.

TPH/U 062

Electrical connection of the turbo pump is made to the 19-pin G box. The connection to the TCP 121/380 is made by means of the 3m long connecting cable PM 011 232 -X (other lengths upon request).

If PE conductor resistances $< 0.1 \Omega$ are required, the pump must be earthed separately. When the turbo pump is installed at a distance from the pumping station and operated with a longer cable, an extra cable has to be installed at the earthing connection to the customer's earth (adjacent to the G box; identified by a PE symbol). A label bearing the PE symbol must be fitted to the connection.

TPH 055

Electrical connection of the pump is made to the 8-pin G box. The connection to the TCP 015 is made by means of the 3 m long connecting cable PM 031 178 -X (other lengths upon request).

4.7 Operating Instructions

The following operating instructions apply to the components listed:

4.6 Branchement électrique de la pompe turbo

Le branchement électrique doit être effectué conformément aux prescriptions valables localement. Les instructions de service des électroniques d'entraînements contiennent tous les schémas des connexions et toutes les descriptions relatives au branchement électrique.

TPH/U 062

Le branchement électrique de la pompe turbo a lieu sur la contre-prise G à 19 pôles. La liaison avec TCP 121/380 est établie avec le câble de liaison PM 011 232-X longueur de 3m (autres longueurs sur demande).

Si des résistances $< 0,1 \Omega$ sont nécessaires pour le conducteur de protection, la pompe doit être mise à la terre séparément. En cas de séparation de la pompe turbo du poste de pompage et de fonctionnement avec un câble plus long, un câble supplémentaire de mise à la terre doit être posé au niveau du raccord de mise à la terre chez l'exploitant (à côté de la contre-prise G; indiqué par un symbole de conducteur de protection).

L'emplacement de raccordement doit être muni d'une étiquette portant le symbole du conducteur de protection.

TPH 55

Le branchement électrique de la pompe est effectué sur la contre-prise G octopolaire. La liaison avec TCP 015 est établie avec le câble PM 031 178-X, longueur de 3 m (autres longueurs sur demande).

4.7 Instructions de service

Les instructions de service suivantes sont associées aux composants énumérées ci-dessus:

Benennung/ Description/ Dénomination	Typ/ Type/ Type	Betriebsanleitung/ Operating Instructions/ Instructions de service
Antriebselektronik / Electronic drive unit / Electronique d'entraînement	TCP 121 TCP 380 TCP 015	PM 800 166 BD,E,F PM 800 188 BD,E,F PM 800 230 BD,E,F
Kühlaggregat / Cooling unit / Système de refroidissement	TZK 350	PM 800 034 BD,E,F
Kühlwasserwächter / Cooling water monitor / Contrôleur eau de refroidissement	TCW 002	PM 800 133 BD,E,F
Flutventil / Venting valve / Vanne de remise à l'air	TSF 012 TSF 010 TVF 012	PM 800 168 BD,E,F PM 800 032 BD,E,F PM 800 126 BD,E,F
Flutsteuergerät / Venting control unit / Appareil de commande de remise à l'air	TCF 103/TCV 103	PM 800 196 BD,E,F
Trockenvorlage / Drier / Cartouche siccative	TTV 001	PM 800 022 BD,E,F
Vorvakuum-Sicherheitsventil / Fore-vacuum safety valve / vanne de sécurité de vide primaire	TVV 001	PM 800 263 BD,E,F

5 Betrieb

5.1 Einschalten

- Bei Wasserkühlung Kühlwasser einschalten und Durchfluß kontrollieren.
- Beim Einsatz eines Kühlaggregates TZK 400 werden TZK und Turbopumpe eingeschaltet.
- Bei Luftkühlung läuft der Ventilator, bei Verdrahtung gemäß Schaltplan, mit dem Einschalten der Turbopumpe an.
- Vorvakuumpumpe und Turbopumpe an der Antriebselektronik mit Taster S1 einschalten.
- Heizung der Turbopumpe, falls installiert, mit Taster S2 einschalten (nur TCP 121/380).
- Der Hochlauf der Turbopumpe erfolgt automatisch.
- Die Hochlaufzeit bis zum Drehzahl-schaltpunkt ist abhängig von der Rezipientengröße.
- Bei blindgeflanschter Turbopumpe wird die Nenndrehzahl nach zwei Minuten erreicht.

5.1.1 Reset

TPH/U 062 mit TCP 121 oder TCP 380:

Bei Störung wird die Spannungsversorgung des Motors über Kontakt K2 ausgeschaltet. Die Reset-Funktion wird aktiviert durch:

- Wegnahme der Netzspannung für eine Zeit ≥ 2 Sekunden, z.B. mit Netzschalter S1.
- Betätigung eines extern angeschlossenen "Reset"-Tasters S3 für eine Zeit ≥ 2 Sekunden.

Hinweis:

Bei Aktivierung von "Reset" mit externem Reset-Taster muß die TCP mit Spannung versorgt sein!

TPH 055 mit TCP 015:

Erkennt die TCP 015 einen Fehler, so wird der Motorstrom ausgeschaltet. Nach Beseitigung des Fehlers läuft die Pumpe *nicht* selbstständig hoch. Der dazu notwendige "Reset" kann ausgeführt werden durch:

- Ausschalten über S1 für eine Zeit ≥ 5 Sekunden.
- Remote-Eingang "Fehler-Reset", X5/b6 für eine Zeit ≥ 5 Sekunden mittels externem Schalter mit X5/z2 (0V) verbinden.
- Senden eines entsprechenden Befehls über die Schnittstelle RS 232 C.

5 Operation

5.1 Switching on Procedure

- With water cooling, start the cooling water supply and check the flow.
- If a TZK 400 Cooling Unit is used, start the TZK and turbo pump.
- With air cooling, the fan (if wired in accordance with the wiring diagram) starts running when the turbo pump is started.
- Start the backing pump and turbo pump by pressing the switch S1 on the electronic drive unit.
- Start the turbo pump heater (if applicable) by pressing the switch S2 (TCP 121/380 only).
- The pump accelerates automatically.
- The run-up time needed until the rotation speed switch-point is reached is a function of the size of the vacuum chamber.
- With blank-flanged turbo pump, the rated rotation speed is reached after 2 minutes.

5.1.1 Reset

TPH/U 062 with TCP 121 or TCP 380:

In the event of a malfunction, the voltage supply of the motor is switched off via contact K2. The reset function is activated by:

- Disconnecting the mains voltage for a time ≥ 2 seconds, e.g. by pressing the mains switch S1.
- Operating an externally connected "reset" pushbutton S3 for a time ≥ 2 seconds.

Please note:

If the "reset" function is activated via an external reset pushbutton, the TCP must be supplied with power!

TPH 055 with TCP 015:

When the TCP 015 detects a fault, the motor power is switched off. After the fault has been corrected, the pump does *not* accelerate automatically. The "reset" command required for this may be executed by:

- Switching off via S1 for a time ≥ 5 seconds.
- Connecting the remote "Fault reset" input, X5/b6 to X5/z2 (0 volt) for a time ≥ 5 seconds via an external switch.
- Transmitting a corresponding command via the RS 232 C Interface.

5 Fonctionnement

5.1 Mise en marche

- En cas de refroidissement à l'eau, connecter l'eau de refroidissement et contrôler le débit.
- En cas d'utilisation d'un groupe de refroidissement TZK 400, TZK et la pompe turbo sont connectés.
- En cas de refroidissement à l'air, le ventilateur démarre lorsque la pompe turbo est connectée si le câblage est conforme au schéma des connexions.
- Connecter la pompe de vide primaire et la pompe turbo sur la commande d'entraînement à l'aide du bouton-poussoir S1.
- Si le chauffage de la pompe turbo est installé, le connecter avec le bouton-poussoir S2 (TCP 121/380 seulement).
- L'accélération de la pompe turbo est automatique.
- Le temps d'accélération jusqu'au point de commutation de la vitesse est fonction de la taille du récipient.
- Chez la pompe turbo à fausse bride, la vitesse nominale est atteinte au bout de 2 minutes.

5.1.1 Reset

TPH/U 062 avec TCP 121 ou TCP 380:

En cas de défaillance, l'alimentation en tension du moteur est déconnectée par le biais du contact K2. La fonction reset est activée par:

- la suppression de la tension de réseau durant plus de 2 secondes, par ex. avec l'interrupteur principal S1.
- l'actionnement d'un bouton-poussoir "reset" S3 à connexion externe pour une période ≥ 2 secondes.

Remarque:

En cas d'activation de "reset" avec un bouton-poussoir reset externe, la TCP doit être alimentée en tension!

TPH 055 avec TCP 015:

Si la TCP 015 détecte un défaut, le courant du moteur est déconnecté. Après élimination du défaut, la pompe n'accélère *pas* automatiquement. Le "reset" nécessaire à cet effet peut être effectué:

- en déconnectant durant plus de 5 secondes par le biais de S1,
- en reliant l'entrée à distance "reset défauts" X5/b6 à X5/z2 (0V) durant plus de 5 secondes au moyen d'un commutateur externe,
- en envoyant une instruction correspondante par le biais de l'interface RS 232 C.

5.2 Heizen der Turbopumpe

Achtung!

Der Enddruck richtet sich nach der Sauberkeit der Pumpe und der Apparatur.

Um den Enddruck in möglichst kurzer Zeit zu erreichen, ist es zweckmäßig, Turbopumpe und Apparatur zu heizen. Ist der Rezipient direkt angeflanscht, muß darauf geachtet werden, daß die Temperatur des Hochvakuumflansches beim Heizen der Apparatur und der Pumpe 120°C nicht überschreitet.

Wird der Rezipient höher als 200°C geheizt, muß die Wärmestrahlung vom Rezipienten auf den Pumpenrotor verhindert werden (z.B. mit einem Strahlungsschild). Die Heizdauer für Pumpe und Rezipient richtet sich nach dem Verschmutzungsgrad und dem gewünschten Enddruck. Sie sollte wegen der Aufheizzeit des Rotors mindestens 4 Stunden betragen.

Heizmanschette siehe Zubehör.

5.3 Abschalten

- Turbopumpe an der Antriebselektronik ausschalten.
- Vakuum-Sicherheitsventil in Vorvakuumleitung schließen. Bei PFEIFFER-Vorvakuumumpfen schließt das Sicherheitsventil beim Ausschalten der Vorvakuumpumpe automatisch.

TPH/U 062:

- Bei Einsatz eines TCP 121 oder 380 mit TSF 012 erfolgt das Fluten automatisch bei ca. 30 % der Nenndrehzahl.

Bei Wasserkühlung:

- Nach dem Abschalten Kühlwasserzufuhr absperren.

Besonders bei geöffneter Turbopumpe und hoher Luftfeuchtigkeit können sich Kondensate an den gekühlten Flächen niederschlagen.

TPH 055:

- Pumpe nach Ausschalten über den HV-Flansch fluten.

5.2 Heating the Turbo Pump

Important:

The final pressure is a function of the cleanliness of the pump and apparatus.

In order to attain the final pressure as rapidly as possible, it is practical to heat the turbo pump and apparatus. If the vacuum chamber is directly flanged on, it must be ensured that the temperature of the high-vacuum flange does not exceed 120°C when the apparatus and the pump are heated.

If the vacuum chamber is heated to a temperature above 200°C, the heat must be prevented from radiating from the vacuum chamber to the pump rotor (e.g. by means of a radiation screen). The heating time for the pump and vacuum chamber depends on the degree of contamination and the final pressure desired. Due to the heating-up time of the rotor, it should be at least 4 hours.

Heating jacket see accessories.

5.3 Switching off Procedure

- Switch off the turbo pump on the electronic drive unit.
- Close the vacuum safety valve in the fore-vacuum line. When PFEIFFER-backing pumps are used, the safety valve closes automatically when the backing pump is switched off.

TPH/U 062:

- If a TCP 121 or 380 is used together with a TSF 012, venting is performed automatically at approx. 30 % of the rated rotation speed.

With water cooling:

- Shut off the cooling water supply after switching off.

Condensate may settle on the cooled surfaces, particularly with open turbo pump and a high humidity.

TPH 055:

- Vent the pump after switching off via the HV flange.

5.2 Chauffage de la pompe turbo

Attention!

La pression finale est une fonction de la propreté de la pompe et de l'appareillage.

Pour atteindre la pression finale le plus rapidement possible, il est utile de chauffer la pompe turbo et l'appareillage. Si le récipient est bridé directement, il faut veiller à ce que la température de la bride de vide élevé ne dépasse pas 120°C lors du chauffage de l'appareillage et de la pompe.

Si le récipient est chauffé à plus de 200°C, le rayonnement thermique du récipient sur le rotor de la pompe doit être empêché (par ex. à l'aide d'un écran protecteur). La durée de chauffage de la pompe et du récipient est une fonction du degré de salissure et de la pression finale souhaitée. Elle devrait être de 4 heures minimum à cause de la durée d'échauffement du rotor.

Chemise chauffante voir accessoires.

5.3 Mise à l'arrêt

- Déconnecter la pompe turbo sur la commande d'entraînement.
- Fermer la vanne de sûreté élevé de la conduite de vide primaire. Chez les pompes de vide primaire PFEIFFER-la vanne de sûreté se ferme automatiquement lors de la déconnexion de la pompe de vide primaire.

TPH/U 062:

- En cas d'utilisation d'un TCP 121 ou 380 avec TSF 012, la remise à l'air a lieu automatiquement à env. 30 % de la vitesse nominale.

En cas de refroidissement à l'eau:

- Fermer l'alimentation en eau de refroidissement près la déconnexion.

Des condensats peuvent se déposer sur les surfaces refroidies, surtout lorsque la pompe turbo est ouverte et l'hygrométrie élevée.

TPH 055:

- Remettre la pompe à l'air via la bride de vide élevé après la déconnexion.

6 Wartung

Achtung!

Die Turbopumpe muß frei von Schadstoffen sein „ Wichtige Hinweise“ unter 1.1 beachten!

6.1 Wechseln des Betriebsmittelspeichers

Fig. 13, Fig. 14

Das System zur Schmierung des Kugellagers ist bei Lieferung der Turbopumpen mit Betriebsmittel TL 011 gefüllt. Ein Wechsel des Betriebsmittelspeichers ist mindestens jährlich vorzunehmen (bei extremer Belastung oder unreinen Prozessen entsprechend häufiger).

Es muß immer der komplette Betriebsmittelspeicher gewechselt werden!

- Pumpe abschalten und auf Atmosphärendruck fluten.
- Wenn nötig, Turbopumpe aus der Anlage demontieren.
- Verschlußdeckel an der Unterseite herausschrauben (Fig. 13).
- Betriebsmittelspeicher (Filzscheiben) entnehmen (Fig. 14) und entsprechend den Vorschriften entsorgen.
- Verunreinigungen an Pumpe und Verschlußdeckel mit einem sauberen, fusselfreien Tuch beseitigen.
- Neuen Speicher (siehe 7 Ersatzteile) mit Pinzette einsetzen (benötigte Betriebsmittelmenge ist eingefüllt).
- Verschlußdeckel montieren.



Fig. 13
Verschlußdeckel herausschrauben
Remove locking cover
Dévisser le couvercle de fermeture

6 Maintenance

Caution:

The turbo pump must be free of harmful substances. Follow the instructions in Section 1.1 „Important Information“.

6.1 Changing the Operating Fluid Reservoir

Fig. 13, Fig. 14

The ball bearing lubrication system is filled with TL 011 oil at delivery of the turbo pumps. The operating fluid reservoir must be changed at least once a year (or at shorter intervals in the case of extreme operating conditions or unclean processes).

Always change the complete operating fluid reservoir as follows.

- Switch off the pump and vent it to atmospheric pressure.
- If necessary, remove the turbo pump from the system.
- Unscrew the locking cover at the bottom (Fig. 13).
- Remove the operating fluid reservoir (felt discs; Fig. 14) and dispose of it in accordance with the valid regulations.
- Clean the pump and screw cap from dirt with a clean lint-free cloth.
- Insert a new reservoir (see Section 7, spare parts) with tweezers (the required operating fluid quantity is already filled in).
- Fit the locking cover.



Fig. 14
Betriebsmittelspeicher entnehmen
Remove operating fluid reservoir
Enlever le réservoir de fluide moteur

6 Entretien

Attention!

La pompe turbo doit être exempte de produits nocifs. Considérer les „Indications importantes“ dans 1.1!

6.1 Changement du réservoir de fluide moteur

Fig. 13, Fig. 14

Le système de lubrification du roulement à billes est livré rempli de fluide moteur TL 011. Le réservoir de fluide moteur doit être remplacé au moins une fois par an (plus souvent en cas de sollicitation extrême ou de processus contenant des impuretés).

Il faut toujours remplacer le réservoir complet de fluide moteur:

- Déconnecter la pompe et remettre à l'air à la pression atmosphérique.
- Si nécessaire, démonter la pompe turbo du système.
- Dévisser le couvercle de fermeture située sur le côté inférieur (Fig. 13).
- Enlever le réservoir de fluide moteur (rondelles en feutre; Fig. 14) et le mettre au rebut conformément aux prescriptions.
- Oter les impuretés de la pompe et du couvercle de fermeture à l'aide d'un chiffon propre et non pelucheux.
- Insérer le nouveau réservoir (voir pièces de rechange 7) (rempli de la quantité de fluide moteur nécessaire) à l'aide d'une pincette.
- Monter le couvercle de fermeture.

6.2 Reinigung der Turbopumpe

Ein Zeichen für die Verschmutzung der Pumpe ist, wenn der gewünschte Arbeitsdruck nicht mehr in der üblichen Zeit erreicht wird, obwohl sich die Leck- und Desorptionsrate nicht verändert hat.

Bei leichter Verschmutzung, z.B. durch Betriebsmittelniederschläge, kann die Pumpe in unzerlegtem Zustand mit reinem Alkohol gereinigt werden (siehe 6.2.1). Handelt es sich jedoch um schwerlösliche Medien oder liegt eine extreme Verschmutzung vor, muß die Pumpe vollkommen demontiert werden. Hierzu sollte grundsätzlich der PFEIFFER-Service herangezogen werden, damit die Gewähr für einwandfreie Funktion gegeben ist.

6.2.1 Reinigung in unzerlegtem

Zustand

Fig. 15

- Pumpe abschalten und auf Atmosphärendruck fluten.
- Pumpe aus der Anlage demontieren.
- Wenn vorhanden, Heizmanschette abnehmen.
- Betriebsmittelspeicher entnehmen (siehe 6.1).
- Pumpe senkrecht, mit Hochvakuumflansch nach unten, in passenden Behälter stellen.
- Reinigungsmittel (reiner Alkohol) in den Behälter füllen, bis Vorvakuumflansch der Pumpe eingetaucht ist.

Achtung!

Die gesetzlichen und lokalen Bestimmungen im Umgang mit Lösungsmitteln sind einzuhalten.

- Reinigungsmittel ca. 5 - 10 Minuten einwirken lassen.
- Pumpe in dieser Zeit mehrmals langsam heben und senken, so daß an den Stator- und Rotorscheiben eine Spülung stattfindet.
- Vorgang mit neuem Reinigungsmittel mindestens einmal wiederholen.
- Pumpe aus dem Bad herausnehmen.
- Zur Entleerung der Reinigungsmittelreste aus dem Magnetlager, Pumpe mehrmals langsam von senkrechter Position (bezogen auf den Hochvakuumflansch oben) um 180° kippen.
- Pumpe ca. 30 Minuten mit Hochvakuumflansch nach unten auf einen Rost oder ähnliches stellen. **Achtung Dichtfläche!**

6.2 Cleaning the Turbo Pump

It is a sign of contamination if the pump does not attain its working pressure in the usual time despite unchanged rate of leak and desorption.

In case of slight contamination, e.g. by pump fluid deposits, the turbo pump can be cleaned with pure alcohol in assembled condition (see Section 6.2.1). However, if contamination has been caused by insoluble media or is severe, the turbo pump must be completely dismantled. For this, "PFEIFFER Service" should always be called, to ensure troublefree functioning of the pump.

6.2.1 Cleaning in fully assembled

Condition

Fig. 15

- Switch off the turbo pump, vent to atmospheric pressure.
- Remove pump from the system.
- If applicable, remove heating jacket.
- Remove operating fluid reservoir (see Section 6.1).
- Place pump vertically, high vacuum flange down, in a suitable container.
- Fill cleaning agent (pure alcohol) into the container until the fore-vacuum flange of the pump is covered.

Important:

All regulations regarding the handling of solvents must be observed.

- Allow the cleaning agent to work for about 5 - 10 minutes.
- During this time slowly raise and lower the pump several times so that the stator and rotor discs are flushed.
- Repeat the process with fresh cleaning agent at least once.
- Remove pump from the bath.
- To remove cleaning agent residues from the magnetic bearings, slowly tilt the pump several times from the vertical (relative to the high vacuum flange up) by 180°.
- Allow the pump to stand for about 30 minutes on a grid or the like with the high vacuum flange down. **Caution: sealed surface.**

6.2 Nettoyage de la pompe turbo

Le degré de salissure de la pompe turbo vous sera signalé lorsque la pression de travail souhaitée ne sera pas atteinte dans les temps habituelles, bien que les taux de fuite et de désorption restent inchangés.

Pour des salissures légères par ex., par des dépôts de fluide moteur, la pompe turbo, non démontée, peut être nettoyée avec de l'alcool pur (voir 6.2.1). Mais s'il s'agit d'agents difficilement solubles ou de fortes salissures, la pompe turbo devra être complètement démontée. Dans ce cas, il faudra absolument faire appel au service après-vente PFEIFFER, afin de garantir un parfait fonctionnement.

6.2.1 Nettoyage sans démontage

Fig. 15

- Mettre la pompe à l'arrêt, remettre à l'air sur la pression atmosphérique.
- Démontez la pompe de l'installation.
- Enlever la chemise chauffage si existante.
- Enlever le réservoir de fluide moteur (voir 6.1).
- Placer la pompe turbo verticalement, avec la bride de vide élevé vers le bas dans un récipient approprié.
- Remplir le récipient avec du produit de nettoyage (alcool pur) jusqu'à ce la bride de vide primaire soit totalement recouverte.

Attention!

Les spécifications concernant la législation locale en vigueur sur les produits solubles doivent être respectées.

- Laisser agir le produit de nettoyage env. 5 - 10 minutes.
- Pendant ce temps soulever et baisser doucement la pompe turbo plusieurs fois, pour rincer les disques stator et rotor.
- Répéter ce procédé deux fois de plus en renouvelant le produit de nettoyage.
- Sortir la pompe turbo du bain.
- Afin de vider le reste de produit de nettoyage des paliers à aimants, basculer la pompe turbo de 180° doucement de la verticale (par rapport à la bride de vide élevé supérieure) plusieurs fois.
- Placer la pompe turbo env. 30 minutes sur une grille ou similaire avec la bride vers le bas. **Attention à la surface étanche!**

- Pumpe mit blindgeflanschem Hochvakuumflansch an die Vorpumpe anschließen und bis 10^{-1} mbar evakuieren, um Reinigungsmittelrückstände abzusaugen. Turbopumpe hierbei nicht einschalten!
- Pumpe belüften und neuen Betriebsmittelspeicher einsetzen.
- Pumpe wieder in die Anlage montieren.

Hinweis:
Beim ersten Evakuierungsvorgang ist die Pumpzeit, bedingt durch Reinigungsmittelreste, länger.

- Connect the pump with the high vacuum blank flange to a backing pump and evacuate to approx. 10^{-1} mbar so that any cleaning agent residues are sucked away. Do not switch on the turbo pump at this stage.
- Vent the pump and fit new operating fluid reservoir.
- Re-fit pump into the system.

Please note:
Initial evacuation takes longer owing to the effect of cleaning agent residues.

- Raccorder la pompe turbo avec les brides de vide élevé obturées à la pompe primaire et évacuer jusqu'à env. 10^{-1} mbar, afin d'aspirer les restes de produits de nettoyage. Ne pas mettre la pompe turbo en marche!
- Aérer la pompe et monter le nouveau réservoir de fluide moteur.
- Remonter la pompe dans le système.

Remarque:
Lors du premier processus d'évacuation, le temps de pompage est plus long à cause des restes de produit de nettoyage.

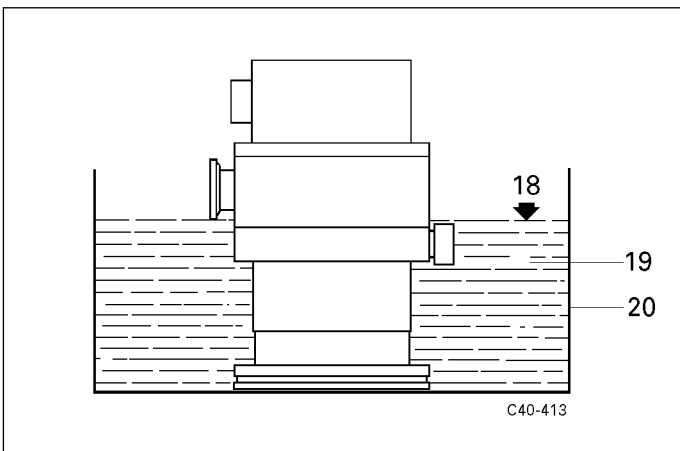


Fig. 15
18 Flüssigkeitsspiegel, max.
19 Reinigungsmittel
20 Behälter

18 Liquid level, max.
19 Cleaning agent
20 Container

18 Niveau maxi. de liquide
19 Produit de nettoyage
20 Récipient

6.3 Prüfen des Antriebmotors

Hinweis:

Der Antriebsmotor der Turbopumpe kann mit Hallsonden oder mit Hall-IC's ausgestattet sein.

6.3 Testing the Drive Motor

Please note:

The turbo pump drive motor can be equipped with Hall probes or Hall ICs.

6.3 Contrôle du moteur d'entraînement

Remarque:

Le moteur d'entraînement de la pompe peut être équipé des sondes de Hall ou avec des CI-Hall.

TPH/U 062

Hallsonden

Test des Antriebes bei 20°C	Testing the drive at 20°C	Test de l'entraînement à 20°C	Widerstände/Resistances/Résistances
G-F Hallsondenpfad	Hall probe path	Trajet de courant des sondes de Hall	100 Ω ≤ R ≤ 200 Ω
L-H Hallsondenausgang 1	Hall probe output 1	Sortie 1 des sondes de Hall	ca. 40 Ω (20 Ω...55 Ω)
J-K Hallsondenausgang 2	Hall probe output 2	Sortie 2 des sondes de Hall	ca. 40 Ω (20 Ω...55 Ω)
F-M Temperatursensoren	Temperature sensors	Capteurs de température	100 Ω ≤ R ≤ 300 Ω
E-A E-B E-C Motorspulen E-D	Motor coils	Bobines de moteur	0,7 Ω
N-P R _F TPH/TPU 062			0 Ω

TPH/U 062

Hall probes

TPH/U 062

Sondes de Hall

Hall-IC's

Test des Antriebes bei 20°C	Testing the drive at 20°C	Test de l'entraînement à 20°C	Widerstände/Resistances/Résistances
G-F Hall-IC-Versorgung	Hall IC-feed	Alimentation Hall-CI	-----
L-H Hall-IC-Ausgang 1	Hall IC-output 1	Sortie 1 des sondes de Hall-CI	ca. 22 Ω
L-K Hall-IC-Mitte	Hall IC-center	Centre Hall-CI	0 Ω
L-J Hall-IC-Ausgang 2	Hall IC-output 2	Sortie 2 des sondes de Hall-CI	ca. 22 Ω
F-M Temperatursensoren	Temperature sensors	Capteurs de température	100 Ω ≤ R ≤ 300 Ω
E-A E-B E-C Motorspulen E-D	Motor coils	Bobines de moteur	0,7 Ω
N-P R _F TPH/TPU 062			0 Ω

Hall ICs

CI-Hall

TPH 055

Test des Antriebes bei 20°C	Testing the drive at 20°C	Test de l'entraînement à 20°C	Widerstände/Resistances/Résistances
A-B Motorspulen	Motor coils	Bobines de moteur	0,9 Ω
A-C Motorspulen	Motor coils	Bobines de moteur	0,9 Ω
D-F Temperatursensoren	Temperature sensors	Capteurs de température	≈ 150 Ω
F-H Drehzahlbrücke (1500 Hz)	Rotation speed bridge (1500 Hz)	Pont de rotation (1500 Hz)	0 Ω

TPH 055

TPH 055

6.3.1 Prüfen des Motors TPH/U 062 mit Antriebselektronik TCP 121/380

Achtung!

Hallsondenspannungen sind nicht potentialfrei. 0-V-Verbindung zum Oszilloskop entfernen. Nie beide Hallsondenspannungen gleichzeitig messen.

6.3.2 Prüfen des Motors TPH/U 062 ohne Antriebselektronik

- Mit Meß- und Prüfadapter und externem Netzgerät.
- Hallsonden oder Hall-IC's mit Konstantstrom 40 mA an Stecker G und F speisen (+Pol an G).
- Rotor von Hand drehen.
- Hallspannung mit Oszilloskop oder Drehspulinstrument messen (G=b5; F=b6).

6.3.3 Prüfen des Motors TPH 055 mit Antriebselektronik TCP 015

Am Meß- und Prüfadapter kann das Hall-Signal mit dem Oszilloskop gemessen werden. Punkt F ist 0 V (Masse). Rechtecksignal 0 V und 5 V zwischen den Punkten F und G (ggfs. Rotor von Hand drehen).

6.3.1 Testing the Motor of the TPH/U 062 with TCP 121/380 Electronic Drive Unit

Attention!

Hall probe voltages are not potential-free. Disconnect the 0 V connection to the oscilloscope. Never measure the two Hall probe voltages simultaneously.

6.3.2 Testing the Motor of the TPH/U 062 without Electronic Drive Unit

- With measuring and test adapter and external power supply.
- Supply the Hall probes or Hall ICs with a constant current of 40 mA at plugs G and F (+-pole at G).
- Turn the rotor by hand.
- Measure the Hall voltage with an oscilloscope or moving-coil voltmeter (G=b5; F=b6).

6.3.3 Testing the Motor of the TPH 055 with TCP 015 Electronic Drive Unit

The Hall probe signal can be measured at the measuring and test adapter by means of an oscilloscope. Point F = 0 V (ground). 0 V and 5 V rectangular pulse signal between points F and G (if necessary, turn the rotor by hand).

6.3.1 Contrôle du moteur TPH/U 062 avec l'électronique d'entraînement TCP 121/380

Attention!

Les tensions des sondes de Hall ne sont pas exemptes de potentiel. Enlever la connexion de 0 V avec l'oscilloscope. Ne jamais mesurer la tension des deux sondes de Hall en même temps.

6.3.2 Contrôle du moteur TPH/U 062 sans électronique d'entraînement

- Avec adaptateur de mesure et de contrôle et unité d'alimentation externe.
- Alimenter les sondes de Hall ou les CI-Hall avec du courant constant de 40 mA par l'intermédiaire des prises mâles G et F (pôle + sur G).
- Tourner le rotor à la main.
- Mesurer la tension de Hall avec un oscilloscope ou un appareil magnétoélectrique (G=b5; F=b6).

6.3.3 Contrôle du moteur TPH 055 avec l'électronique d'entraînement TCP 015

Le signal de Hall peut être mesuré avec l'oscilloscope sur l'adaptateur de mesure et de contrôle. Le point F correspond à 0 V (masse). Signal rectangulaire 0 V et 5 V entre les points F et G (le cas échéant tourner le rotor à la main).

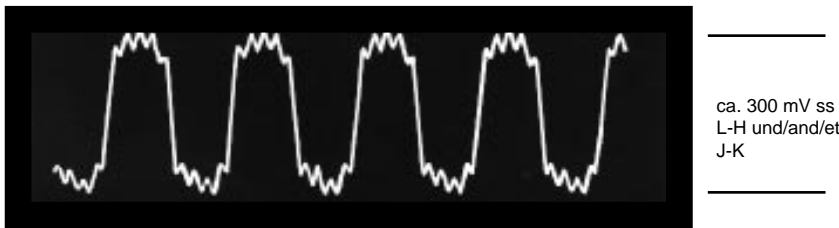


Fig. 16
TPH/U 062 mit Hall-Sonden (Motor zweiphasig)

TPH/U 062 with Hall probes (Motor double phase)

TPH/U 062 avec sondes de Hall (moteur biphasé)



Fig. 17
TPH/U 062, TPH 055 mit Hall-IC (Motor einphasig)

TPH/U 062, TPH 055 with Hall IC (motor single phase)

TPH/U 062, TPH 055 avec CI Hall (moteur de monophasé)

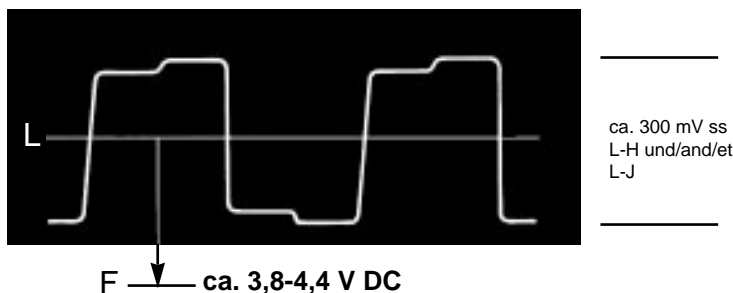


Fig. 18
TPH/U 062, TPH 055 mit Hall-IC (Motor zweiphasig)

TPH/U 062, TPH 055 with Hall IC (Motor double phase)

TPH/U 062, TPH 055 avec CI Hall (moteur biphasé)

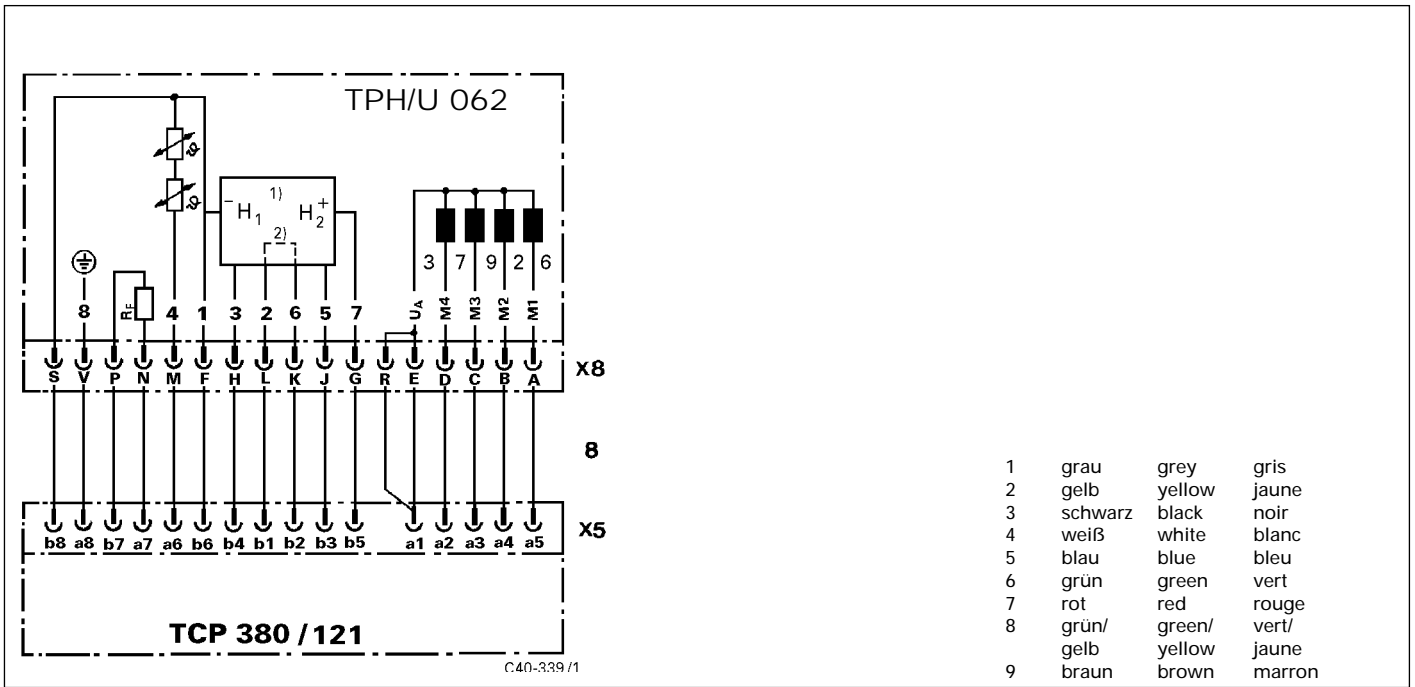


Fig. 19
Anschlußschema TPH/U 062

Wiring diagram TPH/U 062

Schéma de branchement TPH/U 062

- 1) Hallensorschaltung
 – Hallsonden oder
 – Hall-IC's mit Anpaßschaltung

- 1) Hall probe switching
 – Hall probes or
 – Hall ICs with interface

- 1) Circuit pour sondes de Hall
 – Sondes de Hall ou
 – CI Hall avec circuit interface

2) bei Hall-IC's

2) with Hall ICs

2) avec CI Hall

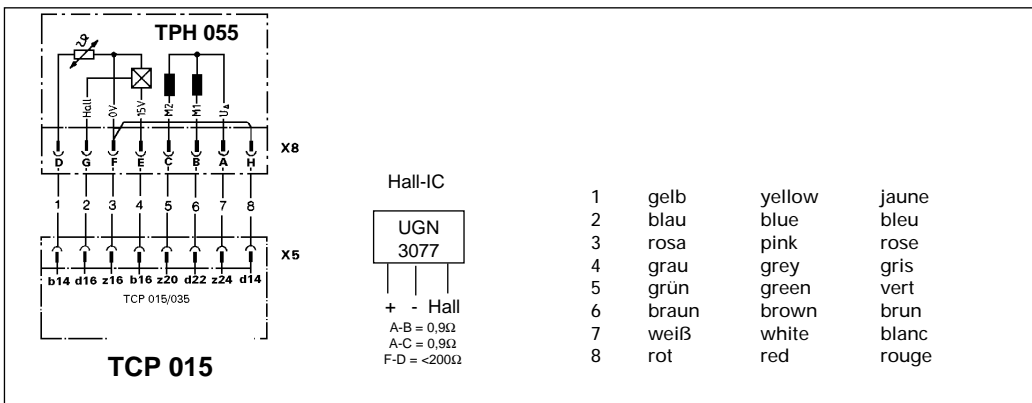


Fig. 20
Anschlußschema TPH 055

Wiring diagram TPH 055

Schéma de branchement TPH 055

6.4 Lagerwechsel

Ein Wechsel des motorseitigen Kugellagers ist vor Ort durch den PFEIFFER-Service möglich.

Für das Wechseln des Lagers und dessen exakte Einstellung ist spezielles Werkzeug notwendig.

Ein Wechsel des Lagers muß in geeigneten, staubarmen Räumen durchgeführt werden.

Bei kundenseitiger Durchführung des Lagerwechsels muß das beauftragte Personal eine entsprechende PFEIFFER-Schulung absolviert haben.

Bitte wenden Sie sich an unsere Vertretungen oder Tochtergesellschaften.

6.4 Bearing Change

On the spot motor side ball bearing changes can be carried out by PFEIFFER service technicians.

Bearing changes and the related meticulous settings require special tools.

Bearings may only be changed in appropriate, dust-free rooms.

Customers may only carry out their own bearing changes providing their technicians have completed the necessary PFEIFFER training course.

Our local representatives or sales subsidiary company would be pleased to help you if you need any advice.

5.4 Changement de paliers

Un changement des roulements à billes côté moteur est possible sur place par le service après-vente PFEIFFER.

Pour le changement des paliers et leurs réglages précis, des outils spéciaux sont nécessaires.

Un changement de paliers doit être effectué dans un local approprié exempt de poussière.

Si le changement de paliers est effectué par le client, le personnel effectuant ces travaux devra avoir suivi un stage de formation approprié.

Nous vous prions de consulter à ce sujet nos représentants ou nos filiales.

7 Service

Nehmen Sie bitte unseren Service in Anspruch!

Sollte wider Erwarten ein Schaden an Ihrer Pumpe auftreten, haben Sie verschiedene Möglichkeiten, Ihre Anlagen-Verfügbarkeit aufrecht zu erhalten:

- Pumpe vor Ort durch den PFEIFFER-Service reparieren lassen;
- Pumpe zur Reparatur ins Stammwerk einsenden;
- Pumpe durch neuwertige Austauschpumpe ersetzen.

Genauere Informationen erhalten Sie von Ihrer PFEIFFER-Vertretung.

Vor dem Einsenden:

- Deutlich sichtbar Vermerk anbringen: "Frei von Schadstoffen" (auf eingesandten Geräten und zusätzlich auf Lieferschein und Anschreiben).

"Schadstoffe" sind Stoffe und Zubereitungen entsprechend der Gefahrstoff-Verordnung in der derzeitigen Fassung.

Fehlt der Vermerk, führt PFEIFFER kostenpflichtig eine Dekontamination durch. Dies gilt auch, wenn der Betreiber keine Möglichkeit zur ordnungsgemäßen Dekontamination hat.

Mikrobiologisch, explosiv oder radioaktiv kontaminierte Geräte werden grundsätzlich nicht angenommen.

Erklärung zur Kontamination ausfüllen

- In jedem Fall eine Kopie der "Erklärung zur Kontamination" sorgfältig und wahrheitsgemäß ausfüllen.
- Vollständig ausgefüllte Kopie dem Gerät beifügen; zusätzliches Exemplar direkt an den zuständigen PFEIFFER Service schicken.

Bei allen Fragen oder Unklarheiten bezüglich Kontamination wenden Sie sich bitte an die nächste PFEIFFER-Vertretung.

7 Service Information

Do Make Use Of Our Service Facilities

In the event that repairs are necessary a number of options are available to you to ensure any system down time is kept to a minimum:

- Have the pump repaired on the spot by our PFEIFFER Service Engineers;
- Return the pump to the manufacturer for repairs;
- Replace with a new value pump.

Local PFEIFFER representatives can provide full details.

Before returning:

- Please attach a clearly visible notice "Free of harmful substances" (both on the unit and also on the delivery note and any accompanying letters).

"Harmful substances" are defined in the current, local regulations; in the U.S.A. as "materials in accordance with the Code of Federal Regulations (CFR) 49 Part 173.240 Definition and Preparation".

We will carry out the decontamination and invoice this work to you if you have not attached this note. This also applies where the operator does not have the facilities to carry out the decontamination work. Units which are contaminated microbiologically, explosively or radioactively cannot be accepted as a matter of principle.

Fill Out The Contamination Declaration

- In every case the "Contamination Declaration" must be completed diligently and truthfully.
- A copy of the completed declaration must accompany the unit; any additional copies must be sent to your local PFEIFFER Service Center.

Please get in touch with your local PFEIFFER representatives if there are any questions regarding contamination.

7 Service après-vente

Prenez notre service après-vente en considération!

Si des défauts se présentaient, vous avez plusieurs possibilités afin de tenir votre système en état de marche:

- Faire réparer votre pompe sur place par le service après-vente PFEIFFER;
- Expédier votre pompe en nos usines pour la réparation;
- Remplacer votre pompe par une pompe de rechange neuve.

Votre représentant PFEIFFER vous donnera de plus amples informations.

Avant l'expédition:

- Les appareils envoyés doivent être pourvus d'une étiquette bien visible "exempt de matières toxiques" (la même indication est à apposer sur le bon de livraison et sur toute la correspondance afférente.)

Les "matières toxiques" sont les matières et préparations suivant les prescriptions concernant les produits dangereux dans la version la plus récente.

En l'absence des indications "exempt de matières toxiques" sur l'appareil ou sur les documents d'accompagnement, PFEIFFER procédera automatiquement à vos frais à une décontamination des appareils retournés. Ce qui est également valable si l'utilisateur ne possède aucune possibilité pour procéder lui-même à la décontamination.

Les appareils contaminés, radioactivement, microbiologiquement et explosivement ne seront jamais acceptés.

Remplir le formulaire concernant la contamination

- Dans tous les cas remplir soigneusement et scrupuleusement une copie du "Formulaire de contamination".
- Joindre la copie remplie correctement à l'appareil, envoyer un exemplaire supplémentaire directement au service après-vente PFEIFFER concerné.

Pour toutes les informations complémentaires concernant la décontamination, nous vous prions de vous adresser à votre représentant PFEIFFER le plus proche.

Warnung!
Kontaminierte Geräte vor der Einsendung oder vor einer eventuellen Entsorgung dekontaminieren! Mikrobiologisch, explosiv oder radioaktiv kontaminierte Pumpen nicht versenden!

Kontaminierte Geräte versenden
 Müssen kontaminierte Geräte zur Wartung/Reparatur eingesandt werden, bitte folgende Versandvorschriften einhalten:

- Pumpe neutralisieren durch Spülen mit Stickstoff oder trockener Luft.
- Alle Öffnungen luftdicht verschließen.
- Pumpe oder Gerät in geeignete Schutzfolie einschweißen.
- Gerät nur in geeigneten, stabilen Transportbehältern einschicken.

Hinweis:
 Reparaturaufträge werden nur entsprechend unseren allgemeinen Lieferbedingungen durchgeführt. Ist eine Reparatur notwendig, senden Sie bitte die Pumpe an Ihre nächste PFEIFFER Servicestelle.

Kontaktadressen und Service-Hotline
 Kontaktadressen und Ihre Service-Hotline finden Sie auf der Rückseite dieser Anleitung.

Beware!
Decontaminate units before returning or possible disposal. Do not return any units which are microbiologically, explosively or radioactively contaminated.

Returning Contaminated Units
 If contaminated have to be returned for maintenance/repair, the following instructions concerning shipping must be followed:

- Neutralise the pump by flushing with nitrogen or dry air.
- Seal all openings to the air.
- Seal pump or unit in suitable protective foil.
- Ship units only in appropriate transport containers.

Please Note:
 Repair orders are carried out according to our general conditions of sale and supply. If repairs are necessary, please send the pump to your nearest PFEIFFER Service Center.

Contact Addresses And Telephone

Hotline
 Contact addresses and telephone numbers can be found on the back cover of these operating instructions.

Avertissement!
Décontaminer les appareils contaminés avant l'expédition ou avant une évacuation éventuelle! Ne pas expédier de pompes radioactivement, microbiologiquement et explosivement contaminées!

Expédition des appareils contaminés
 Si des appareils contaminés doivent être renvoyés pour l'entretien ou la réparation, nous vous prions absolument de respecter les prescriptions concernant l'expédition:

- Neutraliser la pompe par le rinçage avec de l'azote ou de l'air sec.
- Fermer toutes les ouvertures hermétiquement à l'air.
- Souder la pompe ou l'appareil dans un plastique de protection approprié.
- Expédier l'appareil dans un container de transport approprié et solide.

Remarque:
 Les commandes de réparation seront exclusivement faites selon nos conditions générales de livraison. Si une réparation est nécessaire, veuillez expédier votre pompe à notre service après-vente PFEIFFER le plus proche.

Adresses de contact et services Hotline
 Vous trouverez les adresses de contact de nos services Hotline au dos de ces instructions de service.

8 Ersatzteile

Achtung!
Bei Ersatzteilanfragen oder Bestellung, Typ und Gerätenummer angeben.

8 Spare Parts

Attention!
When inquiring about or ordering spare parts, please indicate type and serial number.

8 Pièces de rechange

Attention!
Veillez indiquer sur la demande de prix ou la commande pour pièces de rechange le type et le numéro de fabrique.

8.1 Ersatzteile Pumpe

8.1 Spare Parts for the Pump

8.1 Pièces de rechange pompe

Ersatzteilliste / Spare parts list / Pièces de rechange
PM 800 260 BD,E,F
 Fig. 21

Pos. Item Pos.	Benennung / Title / Désignation		Stück pieces pièces	Nr. Nr. No.
-	Dichtungssatz/Set of seals/Jeu de joints TPH/U 062		1	PM 043 257-T
	Dichtungssatz/Set of seals/Jeu de joints TPH 055		1	PM 043 477 -T
27	Gummifuß/Rubber leg/Pied en caoutchouc		4	P 3695 700 ZD
34	Betriebsmittelspeicher/Operating fluid reservoir/ Réservoir de fluide moteur		1	PM 033 759-T
35	O-Ring/O-ring/Joint torique	32x3	1	P 4070 542 PP
38	O-Ring/O-ring/Joint torique	24,8x1,5	1	P 4070 417 PP
43	Belüftungsschraube/Venting screw/Vis de ventilation TPH/U 062		1	PM 033 302
44	Quad-Ring/Quad-ring/Joint en Quad TPH/U 062		1	P 4081 630 C
47	Heizmanschette/Heating jacket/Chemise chauffante TPH/U 062		1	PM 043 326
49	Dichtung/Seal/Joint TPH 055/TPH 062	DN 63 ISO	1	BP 213 194 -T
49	Cu-Dichtung/Cu-seal/Joint Cu TPU 062	DN 63 CF-F	1	BN 845 037 -T
50	Dichtung/Seal/Joint	DN 16 ISO-KF	1	BP 213 315 -T
-	Ersatzteilkpaket I (Lagerwechsel) TPH/U 062 Spare parts package I (bearing replacement) TPH/U 062 Paquet de pièces de rechange I (remplacement des paliers) TPH/U 062		1	PM 428 010 -T
-	Ersatzteilkpaket I (Lagerwechsel) TPH 055 Spare parts package I (bearing replacement) TPH 055 Paquet de pièces de rechange I (remplacement des paliers) TPH 055		1	PM 458 010 -T

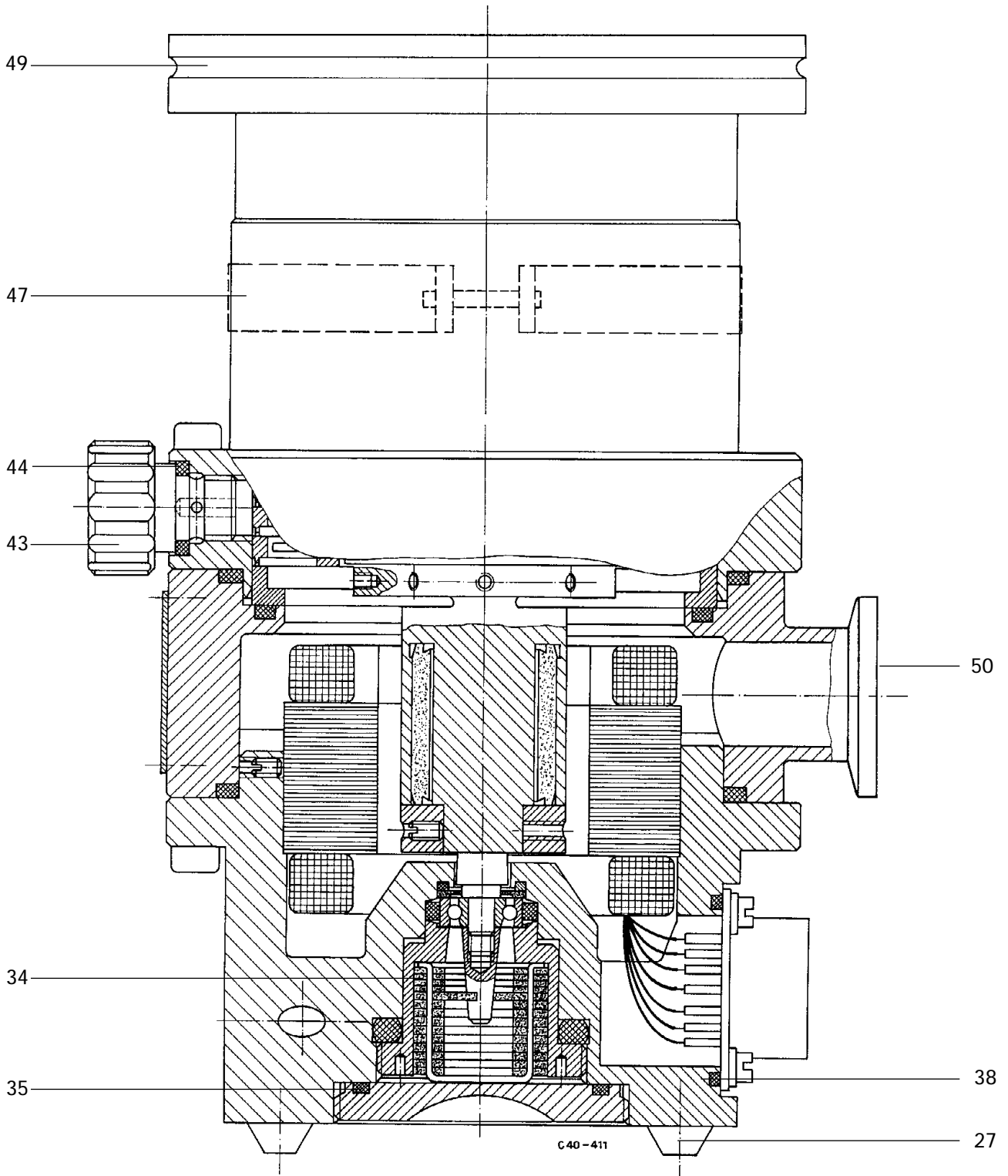


Fig. 21

8.2 Ersatzteile Luftkühlung

8.2 Spare Parts for Air Cooling

8.2 Pièces de rechange refroidissement à l'air

Ersatzteilliste/Spare parts list/Pièces de rechange

Luftkühlung/air cooling/ refroidissement par air

Fig. 22

Pos. Item Pos.	Benennung / Title / Désignation		Stück Pieces Pièces	Nr. Nr. No.
-	Satz Luftkühlung/Set of air cooling/ Jeu de refroidissement par air	115 V 50/60 Hz	1	PM Z01 120
-	Satz Luftkühlung/ Set of air cooling/ Jeu de refroidissement par air	230 V 50/60 Hz	1	PM Z01 121
51	Lüfter/Fan/Ventilateur	115 V 50/60 Hz	1	PM 006 209-R
51	Lüfter/Fan/Ventilateur	230 V 50/60 Hz	1	PM 006 229-R
52	Schwingungsdämpfer/Damper/Amortisseur de vibrations	8 x 8 M3	3	P 3695 702 OE

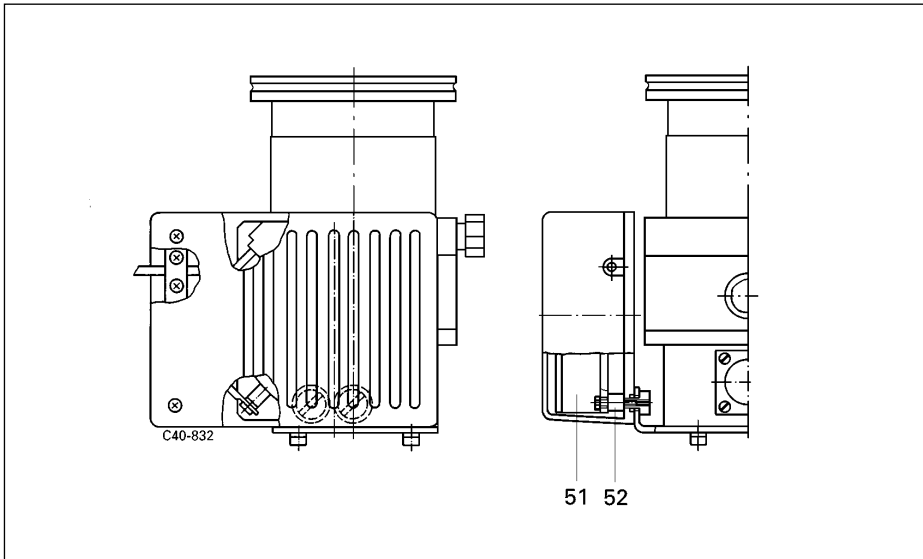


Fig. 22

8.3 Ersatzteile Wasserkühlung

8.3 Spare Parts for Water Cooling

8.3 Pièces de rechange refroidissement à l'eau

Ersatzteilliste/ Spare parts list/Pièces de rechange Wasserkühlung/water cooling/refroidissement à l'eau

Fig. 23

Pos. Item Pos.	Benennung / Title / Désignation		Stück Pieces Pièces	Nr. Nr. No.
46	USIT-Ring/USIT ring/Joint en USIT	12,7/18x1,5	4	P 3529 142
56	Schlauchtülle/Hose nipple/Olive de tuyau		2	PM 003 025
57	Hohlschraube/Hollow screw/Boulon creux à filet femelle		2	N 4140 837 A

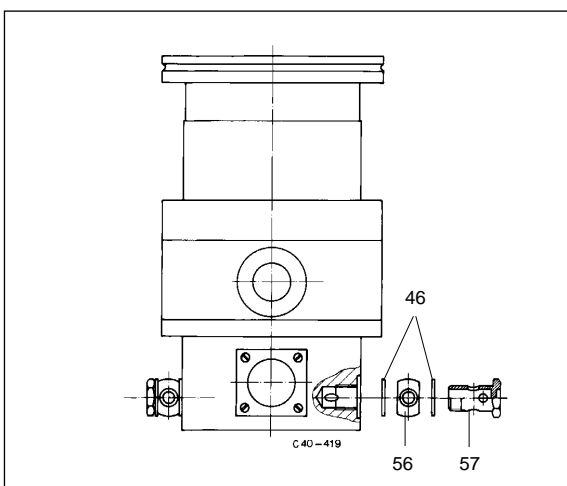


Fig. 23

9 Zubehör

9 Accessories

9 Accessoires

Bauteile zum Kühlen	Cooling components	Composants pour le refroidissement		
Bausatz für Luftkühlung	Air cooling set	Set de refroidissement par air	115 V, 50/60 Hz 230 V, 50/60 Hz	PM Z01 120 PM Z01 121
Kühlaggregat TZK 400	Cooling Unit TZK 400	Système de refroidissement TZK 400	230 V; 50 Hz 110 V; 50/60 Hz	PM Z01 245 PM Z01 246
Kühlwasserwächter TCW 002	Cooling Water Monitor TCW 002	Contrôleur d'eau de refroidissement TCW 002	110 V, 50/60 Hz 220 V, 50/60 Hz 240 V, 50/60 Hz	PM C00 131 PM C00 130 PM C00 132
Anschlußgarnitur zu TCW 002	Connection set for TCW 002	Jeu de raccordement pour TCW 002		PM 006 802 -T
Anschlußgarnitur für Kühlwasser Schmutzfänger	Connection set for cooling water Dirt tramp	Jeu de raccordement pour refroidissement par eau Collecteur impuretés	R 3/8"	P 4161 300 2R
Bauteile zum Fluten	Venting components	Composants pour la remise à l'air		
Flutsteuergerät TCF 103	Venting Control Unit TCF 103	Appareil de commande pour la remise à l'air TCF 103	110/220-240 V, 50/60 Hz (TPH/U 062)	PM C01 356
Flut- und Ventilsteuergerät TCV 103	Venting and Valve Control Unit TCV 103	Appareil de commande de remise à l'air et de pilotage vanne TCV 103	110/220-240 V, 50/60 Hz (TPH/U 062)	PM C01 366
Flutventil ¹⁾ Nach Druckabbau offen TVF 012	Venting valve ¹⁾ Open after pressure reduction TVF 012	Vanne de remise à l'air ¹⁾ Après suppression de la pression ouverte TVF 012	G 1/8" (TPH/U 062)	PM Z01 082
Nach Druckabbau geschlossen TVF 012	Closed after pressure reduction TVF 012	Après suppression de la pression fermée TVF 012	G 1/8" (TPH/U 062)	PM Z01 087
Stromausfallfluter TSF 010	Power Failure Venting Unit TSF 010	Vanne de remise à l'air en cas de panne de courant TSF 010	110 V, 60 Hz G 1/8" (TPH/U 062) 110 V, 60 Hz DN 10 ISO-KF (TPH 055) 220 V, 50/60 Hz G 1/8" (TPH/U 062) 220 V, 50/60 Hz DN 10 ISO-KF (TPH 055) 240 V, 50/60 Hz G 1/8" (TPH/U 062) 240 V, 50/60 Hz DN 10 ISO-KF (TPH 055)	PM Z01 110 PM Z01 017 PM Z01 111 PM Z01 010 PM Z01 112 PM Z01 016
Flutventil TSF 012	Venting Valve TSF 012	Vanne de remise à l'air TSF 012	G 1/8" (TPH/U 062) DN 10 ISO-KF (TPH 055)	PM Z01 106 PM Z01 105 ²⁾
Trockenvorlage TTV 001 ³⁾ Flutflansch	Drier TTV 001 ³⁾ Venting flange	Cartouche siccatrice TTV 001 ³⁾ Bride de remise à l'air	DN 10 ISO-KF (TPH/U 062)	PM Z00 121 PM 033 737 -T
Pumpstandsteuergeräte	Pumping station control unit	Appareil de commande de groupe de pompage		
TCS 303			100-240 V, 50/60 Hz (TPH/U 062)	PM C01 502
TCS 304 R			100-240 V, 208-415 V, 50/60 Hz (TPH/U 062)	PM C01 537 ⁴⁾
TCS 015			110-220 V, 50/60 Hz (TPH 055)	PM C01 586

Weiteres Zubehör	Additional accessories	Accessoires additionnels		
Antriebelektronik TPH/U 062	Electronic drive unit	Electronique d'entraînement	TCP 121 TCP 380 TCP 015	PM C01 475 PM C01 490 PM C01 593
TPH 055				
Heizmanschette	Heating jacket	Chemise chauffante	115/230 V	PM 043 443 -T
Verbindungskabel Turbopumpe-TCP (3 m) ⁵⁾	Connecting cable turbo pump-TCP (3 m) ⁵⁾	Câble de raccordement pompe turbo-TCP (3 m) ⁵⁾	TPH 055 TPH/U 062	PM 031 178 -X PM 011 232 -X
Schutzgitter	Protective grid	Grille de protection	DN 63	PM 006 597 -R
Splitterschutz	Splinter shield	Pare-éclats	DN 40 DN 63	PM 006 375 -X PM 006 376 -X
Dämpfungskörper TPH TPU	Silencer TPH TPU	Amortisseur TPH TPU	DN 63 DN 40 DN 63	PM 006 800 -X PM 006 799 -X PM 006 801 -X
CU-Dichtung (10Stck.) Dichtring Überwurfflansch	CU seal (10 pieces) Sealing ring Collar flange	Joint CU (10 pièces) Bague d'étanchéité Bride tournante	DN 63 CF DN 63 ISO DN 63 ISO	BN 845 037 -T BP 213 195 -T BN 845 070 -T
Schraubensatz	Set of screws	Jeu de vis	DN 63 CF	BN 845 012 -T

- 1) Nur in Verbindung mit TCF 103 oder TCV 103
- 2) Einbau HV-seitig
- 3) Mit Zeolith gefüllt
- 4) Bei 208-415 V ist ein Thermistorprint
PM 021 721 -X erforderlich
- 5) Andere Längen auf Anfrage

- 1) Only in connection with TCF 103 or TCV 103
- 2) Mounting on HV-side
- 3) Filled with zeolite
- 4) Thermistor print PM 021 721 -X
is required for 208-415 V
- 5) Other lengths available on request

- 1) Seulement en liaison avec TCF 103 ou TCV 103
- 2) Installation côté de vide élevé
- 3) Rempli avec zéolithe
- 4) Pour 208-415 V un circuit imprimé à
thermistance PM 021 721 -X est nécessaire
- 5) pAutres longueurs sur demande