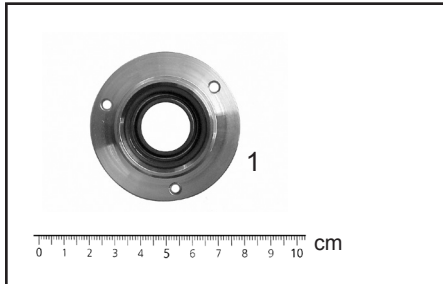


Wartungssatz / Maintenance kit RE/RZ 2.5 // RE/RZ 6



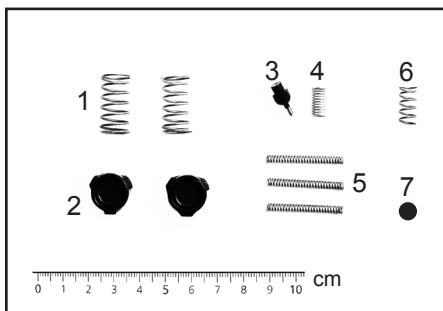
Best.-Nr.:
Order no.:

648977



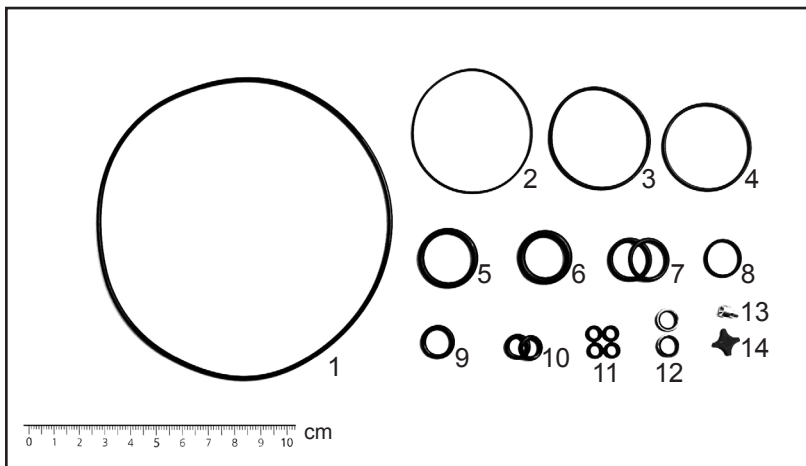
	Anzahl Quantity	Bezeichnung Designation
1	1	Wechselhülse für R 2.5 / R 6, komplett / Shaft seal unit for R 2.5 / R 6, complete

Faltschachtel 90x18x90
Folded box 90x18x90



Tüte 75x93
Paper bag 75x93

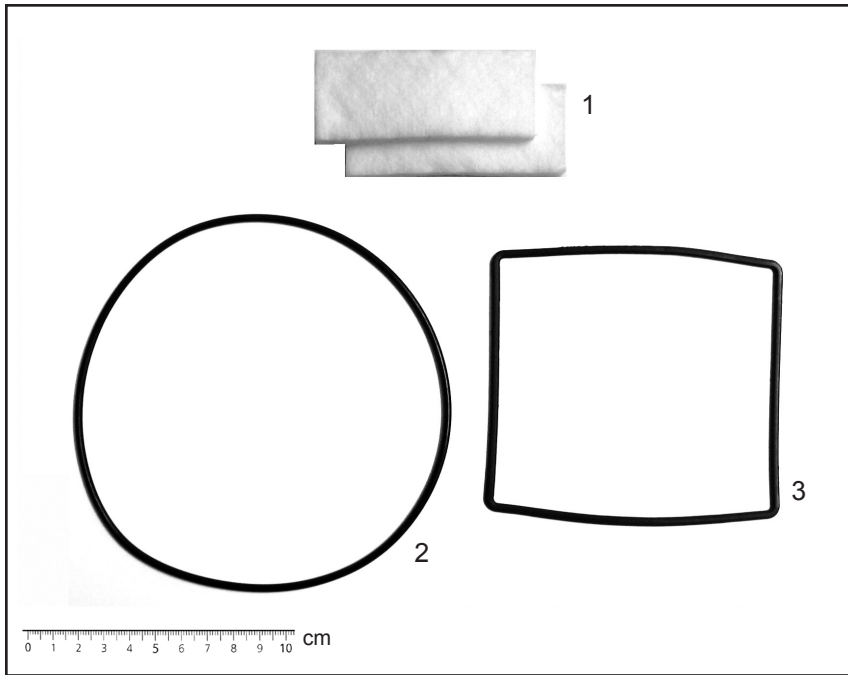
	Anzahl Quantity	Bezeichnung Designation
1	2	Ventilfeder / Valve spring
2	2	Ventilsitzdichtung / Valve seat seal
3	1	Ölrückhalventildichtung / Oil non-return valve seal
4	1	Ölrückhalventilfeder / Oil non-return valve spring
5	3	Druckfeder (Drehschieber) / Vane spring
6	1	Ölrückhalventilfeder / Oil non-return valve spring
7	1	Ölrückhalventildichtung / Oil non-return valve plate



Tüte 75x93
Paper bag 75x93

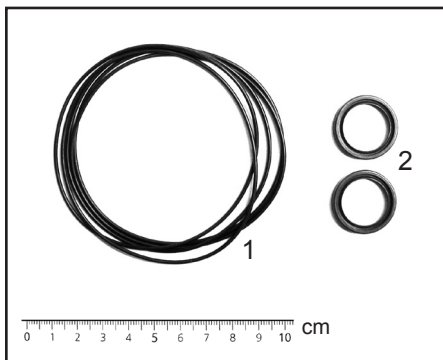
	Anzahl Quantity	Bezeichnung Designation
1	1	O-Ring / O-ring 114 x 2, FPM
2	1	O-Ring / O-ring 46 x 1, FPM
3	1	O-Ring / O-ring 37 x 1.5, FPM
4	1	O-Ring / O-ring 32 x 1.5, FPM
5	1	O-Ring / O-ring 18 x 2.5, FPM
6	1	O-Ring / O-ring 15 x 3, FPM
7	2	O-Ring / O-ring 13 x 2, FPM

	Anzahl Quantity	Bezeichnung Designation
8	1	O-Ring / O-ring 12 x 1.5, FPM
9	1	O-Ring / O-ring 9 x 2, FPM
10	2	O-Ring / O-ring 6 x 2, FPM
11	4	O-Ring / O-ring 3.5 x 1.5, FPM
12	2	USIT-Dichtring 6,2mm / Bonded seal 6.2mm
13	1	Düse 0.2mm / Orifice 0.2mm
14	1	Gasballast-Rückschlagventilplatte / Gas ballast non-return valve seal



	Anzahl Quantity	Bezeichnung Designation
1	2	Saugfilz / Absorbent felt
2	1	O-Ring / O-ring 140 x 3, FPM
3	1	Formdichtung für Ölkasten / Oil chamber gasket

Faltschachtel 150x150x60
Folded box 150x150x60



	Anzahl Quantity	Bezeichnung Designation
1	5	O-Ring / O-ring 74 x 1.5, FPM
2	2	Wellendichtring / Shaft seal D18mm, FPM

Faltschachtel 90x18x90
Folded box 90x18x90

VACUUBRAND GMBH + CO KG
-Vakuumtechnik im System-

© 2014 VACUUBRAND GMBH + CO KG Printed in Germany

Alfred-Zippe-Str. 4 - 97877 Wertheim
T +49 9342 808-0 - F +49 9342 808-5555
E-Mail: info@vacuubrand.com
Web: www.vacuubrand.com



999234 // 13/11/2014