

# **TwisTorr 84 FS AG Navigator Controller**

**Models**

**X3509-64000**

**X3509-64001**

**Manuale di istruzioni  
Bedienungshandbuch  
Notice de mode d'emploi  
Manual de instrucciones  
Manual de instruções  
Bedrijfshandleiding  
Instruktionsbog  
Bruksanvisning**

**Instruksjon manual  
Ohjekäsikirja  
Felhasználói kézikönyv  
Podrecznik instrukcji  
Návod k použití  
Návod na obsluhu  
Priročnik za navodila  
User Manual**

**87-901-038-01 (A)**

**05/2015**



**Agilent Technologies**

## Notices

© Agilent Technologies, Inc. 2015

No part of this manual may be reproduced in any form or by any means (including electronic storage and retrieval or translation into a foreign language) without prior agreement and written consent from Agilent Technologies, Inc. as governed by United States and international copyright laws.

### Manual Part Number

Publication Number: 87-901-038-01 (A)

### Edition

Edition 05/2015

Printed in ITALY

Agilent Technologies Italia S.p.A.

Vacuum Products Division

Via F.lli Varian, 54

10040 Leini (TO)

ITALY

## Warranty

**The material contained in this document is provided “as is,” and is subject to being changed, without notice, in future editions. Further, to the maximum extent permitted by applicable law, Agilent disclaims all warranties, either express or implied, with regard to this manual and any information contained herein, including but not limited to the implied warranties of merchantability and fitness for a particular purpose. Agilent shall not be liable for errors or for incidental or consequential damages in connection with the furnishing, use, or performance of this document or of any information contained herein. Should Agilent and the user have a separate written agreement with warranty terms covering the material in this document that conflict with these terms, the warranty terms in the separate agreement shall control.**

## Technology Licenses

The hardware and/or software described in this document are furnished under a license and may be used or copied only in accordance with the terms of such license.

## Restricted Rights Legend

If software is for use in the performance of a U.S. Government prime contract or subcontract, Software is delivered and licensed as “Commercial computer software” as defined in DFAR 252.227-7014 (June 1995), or as a “commercial item” as defined in FAR 2.101(a) or as “Restricted computer software” as defined in FAR 52.227-19 (June 1987) or any equivalent agency regulation or

contract clause. Use, duplication or disclosure of Software is subject to Agilent Technologies’ standard commercial license terms, and non-DOD Departments and Agencies of the U.S. Government will receive no greater than Restricted Rights as defined in FAR 52.227-19(c)(1-2) (June 1987). U.S. Government users will receive no greater than Limited Rights as defined in FAR 52.227-14 (June 1987) or DFAR 252.227-7015 (b)(2) (November 1995), as applicable in any technical data.

## Trademarks

Windows and MS Windows are U.S. registered trademarks of Microsoft Corporation.

## Safety Notices

### CAUTION

A **CAUTION** notice denotes a hazard. It calls attention to an operating procedure, practice, or the like that, if not correctly performed or adhered to, could result in damage to the product or loss of important data. Do not proceed beyond a **CAUTION** notice until the indicated conditions are fully understood and met.

### WARNING

A **WARNING** notice denotes a hazard. It calls attention to an operating procedure, practice, or the like that, if not correctly performed or adhered to, could result in personal injury or death. Do not proceed beyond a **WARNING** notice until the indicated conditions are fully understood and met.

## TwisTorr 84 FS AG Navigator Controller



X3509-64001



X3509-64000



# Contents

<b>1</b>	<b>Istruzioni per l'uso</b>	<b>13</b>
	Informazioni Generali	14
	Immagazzinamento	15
	Preparazione per l'installazione	15
	Installazione	16
	Uso	17
	Manutenzione	19
	Smaltimento	20
<b>2</b>	<b>Gebrauchsanleitung</b>	<b>21</b>
	Allgemeine Informationen	22
	Lagerung	23
	Vorbereitung für die Installation	23
	Installation	24
	Anwendung	25
	Wartung	27
	Entsorgung	28
<b>3</b>	<b>Mode d'emploi</b>	<b>29</b>
	Indications Générales	30
	Stockage	31

## Contents

Préparation pour l'installation	31
Installation	32
Utilisation	33
Entretien	35
Mise au rebut	36
<b>4 Manual de instrucciones</b>	<b>37</b>
Informaciones Generales	38
Almacenamiento	39
Preparación para la instalación	39
Instalación	40
Uso	41
Mantenimiento	43
Eliminación	44
<b>5 Manual de Instruções</b>	<b>45</b>
Informações gerais	46
Armazenagem	47
Preparação para a instalação	47
Instalação	48
Uso	49
Manutenção	51
Eliminação	52

<b>6</b>	<b>Bedrijfshandleiding</b>	<b>53</b>
	Algemene informatie	54
	Het opslaan	55
	Vorbereiding van de installatie	55
	Installatie	56
	Gebruik	57
	Onderhoud	59
	Afvalverwerking	60
<b>7</b>	<b>Istruktionsbog</b>	<b>61</b>
	Almene oplysninger	62
	Opmagasinerings	63
	Klargøring til installering	63
	Installering	64
	Anvendelse	65
	Vedligeholdelse	67
	Bortskaffelse	68
<b>8</b>	<b>Bruksanvisning</b>	<b>69</b>
	Allmän information	70
	Magasinering	71
	Att förbereda för installation	71
	Installation	72
	Användning	73

## Contents

Underhåll	75
Bortskaffning	76
<b>9 Instruksjon Manual</b>	<b>77</b>
Generell informasjon	78
Lagring	79
Installasjonsforberedelser	79
Installasjon	80
Bruk	81
Vedlikehold	83
Eliminering	84
<b>10 Ohjekäsikirja</b>	<b>85</b>
Yleistä informaatiota	86
Varastointi	87
Asennuksen valmistelu	87
Asennus	88
Käyttö	89
Huolto	91
Hävittäminen	92
<b>11 Felhasználói Kézikönyv</b>	<b>93</b>
Általános információk	94
Tárolás	95
A telepítésre való előkészítés	95



Telepítés	96
Használat	97
Karbantartás	99
Megsemmisítés	100
<b>12 Podrecznik Instrukcji</b>	<b>101</b>
Informacje ogólne	102
Magazynowanie	103
Przygotowanie do instalacji	103
Instalacja	104
Użytkowanie	105
Konserwacja	107
Przetworstwo odpadów	108
<b>13 Návod k Použití</b>	<b>109</b>
Všeobecné informace	110
Uskladnění	111
Příprava k instalaci	111
Instalace	112
Použití	113
Údržba	115
Likvidace	116
<b>14 Návod na Obsluhu</b>	<b>117</b>
Všeobecné informácie	118

## Contents

Uskladňovanie	119
Príprava pre inštaláciu	119
Inštalácia	120
Použitie	121
Údržba	123
Likvidácia	124
<b>15 Príročník za Navodila</b>	<b>125</b>
Splošne informácie	126
Skladiščenje	127
Priprava za montažo	127
Montaža	128
Uporaba	129
Vzdrževanje	131
Odlaganje odpadkov	132
<b>16 Instructions for Use</b>	<b>133</b>
General Information	134
Storage	135
Preparation for Installation	135
Installation	136
Use	137
Maintenance	139
Disposal	140

<b>17</b>	<b>Technical Information</b>	<b>141</b>
	Controller Description	143
	Controller Specifications	144
	Controller Outline	146
	Rear Panel	148
	Controller Installation	150
	Power Connection	155
	Controller Connection	156
	J5 – Gauge Connector	159
	J1 – IN-OUT	160
	J2 – Serial	171
	RS-232/RS-485 Communication Description	172
	Windows Protocol	174
	Description	174
	Use in the Presence of Magnetic Fields	186
	Orderable Parts	186

## Contents



# 1

## Istruzioni per l'uso

Informazioni Generali	14
Immagazzinamento	15
Preparazione per l'installazione	15
Installazione	16
Uso	17
Accensione ed Uso del TwisTorr 84 FS AG Navigator	18
Arresto del TwisTorr 84 FS AG Navigator	18
Arresto di Emergenza	18
Manutenzione	19
Smaltimento	20

Traduzione delle istruzioni originali



## Informazioni Generali

Questa apparecchiatura è destinata ad uso professionale. L'utilizzatore deve leggere attentamente il presente manuale di istruzioni ed ogni altra informazione addizionale fornita dalla Agilent prima dell'utilizzo dell'apparecchiatura. La Agilent si ritiene sollevata da eventuali responsabilità dovute all'inosservanza totale o parziale delle istruzioni, ad uso improprio da parte di personale non addestrato, ad interventi non autorizzati o ad uso contrario alle normative nazionali specifiche.

Il controller TwisTorr 84 FS AG Navigator è un controller adatto ad essere utilizzato con le pompe TwisTorr 84 FS. Ha dei connettori ausiliari tramite i quali è possibile alimentare un ventilatore aggiuntivo, comandare la valvola di vent, pilotarlo da remoto tramite un computer host collegato con linea seriale (RS-232 o RS-485). Nei paragrafi seguenti sono riportate tutte le informazioni necessarie a garantire la sicurezza dell'operatore durante l'utilizzo dell'apparecchiatura. Informazioni dettagliate sono fornite nell'appendice "Technical information".

**Questo manuale utilizza le seguenti convenzioni:**

**ATTENZIONE!** I messaggi di attenzione sono visualizzati prima di procedure che, se non osservate, potrebbero causare danni all'apparecchiatura.

---

**AVVERTENZA!** I messaggi di avvertenza attirano l'attenzione dell'operatore su una procedura o una pratica specifica che, se non eseguita in modo corretto, potrebbe provocare gravi lesioni personali.



**NOTA**

Le note contengono informazioni importanti estrapolate dal testo.

---

## Immagazzinamento

Durante il trasporto e l'immagazzinamento del TwisTorr 84 FS AG Navigator non devono essere superate le seguenti condizioni ambientali:

- temperatura: da -20 °C a +70 °C
- umidità relativa: 0 – 95 % (non condensante)

## Preparazione per l'installazione

Il TwisTorr 84 FS AG Navigator viene fornito in un imballo protettivo speciale; se si presentano segni di danni, che potrebbero essersi verificati durante il trasporto, contattare l'ufficio vendite locale. Non disperdere l'imballo nell'ambiente. Il materiale è completamente riciclabile e risponde alla direttiva CEE 85/399 per la tutela dell'ambiente.

# Installazione

Non installare e/o utilizzare il controller in ambienti esposti ad agenti atmosferici (pioggia, gelo, neve), polveri, gas aggressivi, in ambienti esplosivi o con elevato rischio di incendio. Durante il funzionamento è necessario che siano rispettate le seguenti condizioni ambientali:

- temperatura: da + 5 °C a +45 °C
- umidità relativa: 0 – 90 % (non condensante)

#### **AVVERTENZA!**



**Il TwisTorr 84 FS AG Navigator deve essere alimentato mediante un cavo di alimentazione a tre fili (vedere tabella delle parti ordinabili) con una spina di tipo approvato a livello internazionale ai fini della sicurezza dell'utente. Utilizzare sempre questo cavo di alimentazione ed inserire la spina in una presa con un adeguato collegamento di terra onde evitare scariche elettriche e per rispettare le specifiche CE. All'interno del controller si sviluppano alte tensioni che possono recare gravi danni o la morte. Prima di eseguire qualsiasi operazione di installazione o manutenzione del controller scollegarlo dalla presa di alimentazione.**

#### **AVVERTENZA!**



**Fare riferimento al manuale relativo alla pompa in questione per utilizzarla in modo sicuro prima dell'avviamento.**



**ATTENZIONE!** Il TwisTorr 84 FS AG Navigator appartiene alla seconda categoria di installazione (o sovratensione) prevista dalla normativa EN 61010-1. Connettere quindi il dispositivo ad una linea di alimentazione che soddisfi tale categoria. Il TwisTorr 84 FS AG Navigator ha dei connettori per gli ingressi/uscite e per la comunicazione seriale che devono essere connessi ai circuiti esterni in modo che nessuna parte sotto tensione sia accessibile. Assicurarsi che l'isolamento del dispositivo connesso al TwisTorr 84 FS AG Navigator abbia un isolamento adeguato anche in condizione di guasto singolo come previsto dalla normativa EN 61010-1.

---

Per l'installazione degli accessori opzionali, vedere "Technical Information". Per l'installazione degli accessori opzionali, vedere "Technical Information".

## Uso

In questo paragrafo sono riportate le principali procedure operative. Prima di azionare il Controller Turbo, eseguire le connessioni elettriche e collegare il manicotto di pre-vuoto facendo riferimento al Manuale d'istruzioni.

# Accensione ed Uso del TwisTorr 84 FS AG Navigator

Per accendere il TwisTorr 84 FS AG Navigator è sufficiente fornire la tensione di alimentazione. Il controller riconosce automaticamente la presenza dei segnali di interlock e di avvio ed avvia la pompa.

Il modo “Soft Start” è previsto per accendere la pompa dopo un prolungato periodo di fermo. Per avere una partenza con “Soft Start” attivo occorre abilitare il modo suddetto tramite software o tramite contatto remoto.

Per la procedura di attivazione della modalità “Soft Start” far riferimento al paragrafo “Signal Description” nel capitolo “Technical Information”. Il LED verde posto sul pannello del TwisTorr 84 FS AG Navigator indica, con la frequenza del suo lampeggio, le condizioni operative del sistema:

- acceso fisso: la pompa è in rotazione normale;
- lampeggiante lentamente (periodo di circa 400 ms): il sistema è in stato di rampa, o di Stop, o di “Waiting for interlock”;
- lampeggiante velocemente (periodo di circa 200 ms): condizione di errore.

## Arresto del TwisTorr 84 FS AG Navigator

Per arrestare il TwisTorr 84 FS AG Navigator è sufficiente togliere la tensione di alimentazione.

## Arresto di Emergenza

Per arrestare in condizioni di emergenza il TwisTorr 84 FS AG Navigator occorre staccare il cavo di alimentazione.

## Manutenzione

Il TwisTorr 84 FS AG Navigator non richiede alcuna manutenzione. Qualsiasi intervento deve essere eseguito da personale autorizzato. Prima di effettuare qualsiasi intervento sul sistema scollegarlo dall'alimentazione. In caso di guasto, è possibile usufruire del servizio di riparazione Agilent o del servizio "Agilent advance exchange service" che permette di ottenere un controller rigenerato in sostituzione di quello guasto.

---

### AVVERTENZA!

Prima di eseguire qualsiasi intervento sul controller, scollegarlo dall'alimentazione.



### NOTA

Prima di rispedire al costruttore un sistema per riparazioni o advanced exchange service, è indispensabile compilare e far pervenire al locale ufficio vendite la scheda "Richiesta di ritorno" allegata al presente manuale di istruzioni. Copia della stessa deve essere inserita nell'imballo del sistema prima della spedizione.

---

Qualora un sistema dovesse essere rottamato, procedere alla sua eliminazione nel rispetto delle normative nazionali specifiche.

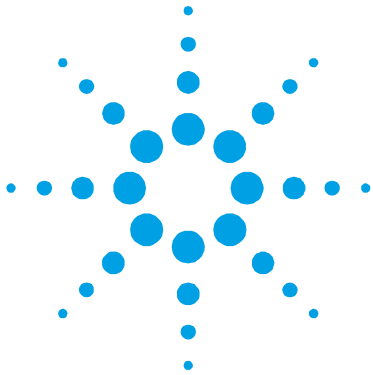
## Smaltimento

**Significato del logo "WEEE" presente sulle etichette.** Il simbolo qui sotto riportato è applicato in ottemperanza alla direttiva CE denominata "WEEE". Questo simbolo (**valido solo per i paesi della Comunità Europea**) indica che il prodotto sul quale è applicato, NON deve essere smaltito insieme ai comuni rifiuti domestici o industriali, ma deve essere avviato ad un sistema di raccolta differenziata. Si invita pertanto l'utente finale a contattare il fornitore del dispositivo, sia esso la casa madre o un rivenditore, per avviare il processo di raccolta e smaltimento, dopo opportuna verifica dei termini e condizioni contrattuali di vendita.



Per maggiori informazioni riferirsi a:

<http://www.agilent.com/environment/product/index.shtml>



## 2 Gebrauchsanleitung

Allgemeine Informationen	22
Lagerung	23
Vorbereitung für die Installation	23
Installation	24
Anwendung	25
Einschalten und Betrieb des TwisTorr 84 FS AG Navigator	26
Abschalten des TwisTorr 84 FS AG Navigator	26
Notabschaltung	26
Wartung	27
Entsorgung	28

Übersetzung der Originalanleitungen



## Allgemeine Informationen

Diese Vorrichtung ist für eine professionelle Anwendung bestimmt. Der Benutzer muss, vor Anwendung, vorliegendes Handbuch und alle weitere von Agilent gelieferte Angaben, aufmerksam durchlesen. Agilent ist für etwaige auf teilweise oder gesamte Nichtberücksichtigung der Gebrauchsanweisungen beruhende Verantwortungen, für eine nicht geeignete Anwendung durch nicht ausgebildetes Personal, für nicht autorisierte Eingriffe oder für Anwendung unter Nichtbeachtung der nationalen Bestimmungen, nicht verantwortlich. Der Controller TwisTorr 84 FS AG Navigator ist für eine Anwendung mit Pumpen des Typs TwisTorr 84 FS, geeignet. Er besitzt Hilfsverbinder, durch die ein zusätzlicher Ventilator gespeist und das Lüftungsventil betrieben werden können, eine Fernsteuerung ist durch einen, mit einer seriellen Linie verbundenen Host-Rechner, möglich (RS-232 oder RS-485). In den folgenden Absätzen sind alle notwendigen Informationen über die Sicherheit des Bedienungspersonals, während des Betriebs, angegeben. Ausführliche Angaben sind im Anhang "Technical Information", enthalten.

**Dieses Handbuch benutzt folgende konventionelle Angaben:**

**VORSICHT!**

Die Vorsichtshinweise erscheinen vor Verfahren, die bei Nichtbeachten, Geräteschaden verursachen könnten.

---

**WARNUNG!**



Die Warnhinweise deuten auf ein Verfahren oder ein besonderes Verhalten hin, das bei Nichtbeachtung der Vorsichtsmassnahmen, schwere persönliche Schäden verursachen könnte.

---

**HINWEIS**

Die Hinweise enthalten wichtige Informationen aus dem Text.

---

## Lagerung

Während des Transportes und der Lagerung des TwisTorr 84 FS AG Navigators, dürfen folgende Umgebungsbedingungen nicht überschritten werden:

- Temperatur: von -20 °C bis +70 °C
- relative Luftfeuchtigkeit: 0 – 95 % (nicht kondensierend)

## Vorbereitung für die Installation

Der TwisTorr 84 FS AG Navigator wird in einer speziellen Schutzverpackung geliefert; sollten während des Transports Schäden aufgetreten sein, verständigen Sie bitte die lokale Verkaufsabteilung. Die Verpackung ordnungsgemäß entsorgen. Das Material ist vollständig recyclebar.

## Installation

Der Controller kann entweder auf einem Tisch gestellt oder in ein Gestell (Rack) montiert werden. Es ist auf eine ungehinderte Zirkulation der Luft in Bereich des Gerätes zu achten. Lüftungsschlitze des Controllers dürfen nicht abgedeckt werden.

Der Controller darf nicht in Umgebungen betrieben werden die Witterungseinflüssen (Regen, Frost, Schnee), Staub oder aggressiven Gasen ausgesetzt sind oder in Räumen in denen Explosions- oder erhöhte Brandgefahr besteht.

Während des Betriebs müssen folgende Umgebungsbedingungen eingehalten werden:

- Temperatur: von 5 °C bis +45 °C
- relative Luftfeuchtigkeit: 0 - 90% (nicht kondensierend)

---

**WARNUNG!**



Der TwisTorr 84 FS AG Navigator muß mit einem dreiadrigen Netzkabel und dem (international zugelassenen) Stecker angeschlossen werden. Es sollte immer dieses Netzkabel benutzt werden, das an eine korrekt geerdete Steckdose anzuschließen ist, um den CE Richtlinien zu entsprechen und Stromschläge zu vermeiden. Im Inneren des Controllers entstehen hohe Spannungen, die schwere Verletzungen verursachen und lebensgefährlich sein können. Vor jedem Montage- bzw. Wartungseingriff muss deshalb der Netzstecker gezogen werden.

---

**WARNUNG!**



Bevor Sie die fragile Pumpe in Betrieb setzen, beachten Sie zu Ihrer Sicherheit bitte die Hinweise im entsprechenden Handbuch.

---



**VORSICHT!**

TwisTorr 84 FS AG Navigator wird in die zweite Installationskategorie (Überspannung) der Norm EN 61010-1, eingestuft. Die Vorrichtung muss an eine Netzlinie angeschlossen werden, die dieser Kategorie entspricht. TwisTorr 84 FS AG Navigator verfügt außer den, für die serielle Kommunikation vorgesehenen Konnektoren, auch Ausgangs- und Eingangskonnektore, die mit den äußeren Schaltungen verbunden werden müssen, sodass kein Teil unter Spannung zugänglich sein kann. Sicherstellen, dass die Isolierung der mit dem TwisTorr 84 FS AG Navigator verbundenen Vorrichtung, auch im Einzelschadenfall, so wie von Norm EN 61010-1 vorgesehen, eine angebrachte Isolierung besitzt.

---

Für die Installation der Options-Nebeneinrichtungen, beachten Sie bitte den Abschnitt "Technical Information".

## Anwendung

Vor Benutzung des Controllers stellen Sie bitte sicher daß sowohl der Controller als auch die Turbopumpe korrekt angeschlossen und ggf. mechanisch gesichert sind. Ziehen Sie hierfür bitte auch die Bedienungsanleitung der entsprechenden Turbopumpe zu Rate.

# Einschalten und Betrieb des TwisTorr 84 FS AG Navigator

Mit dem Anlegen der elektrischen Versorgungsspannung schaltet sich der TwisTorr 84 FS AG Navigator automatisch an. Der Controller erkennt automatisch die Interlock- und Anschaltssignale und steuert die Pumpe entsprechend an.

Nach einem längeren Stillstand sollte die Turbopumpe im Modus "Soft Start" gestartet werden. Damit "Soft Start" beim Anlauf genutzt wird, muss dieser mittels Software (T-Plus) oder über die entsprechenden Kontakte am Remote-Stecker aktiviert werden. Details hierzu finden Sie auch im Abschnitt "Signal Description", im Kapitel "Technical Information".

Die grüne LED am Gehäuse des TwisTorr 84 FS AG Navigators, gibt mit ihrer Leuchtfrequenz Auskunft über den System-Funktionszustand:

- eingeschaltet, nicht intermittierend: normaler Betrieb der Pumpe;
- langsames Aufleuchten (ca. 400 ms): das System befindet sich im Ausgangs- oder Stop-Zustand oder im Zustand "Waiting for interlock";
- schnelles Aufleuchten (ca. 200 ms): es liegt ein Fehler vor.

## Abschalten des TwisTorr 84 FS AG Navigator

Um den TwisTorr 84 FS AG Navigator abzuschalten, genügt es die elektrische Versorgung abzuschalten.

## Notabschaltung

Um den TwisTorr 84 FS AG Navigator im Notfall abzuschalten, ist die elektrische Verbindung zu unterbrechen.

## Wartung

Für den TwisTorr 84 FS AG Navigator ist keine Wartung erforderlich. Jeder Eingriff unterliegt autorisiertem Personal. Vor jedem Eingriff, die elektrische Versorgung unterbrechen. Bei einem Störfall kann der Reparaturservice Agilent oder der Service "Agilent advance exchange service" in Anspruch genommen werden, durch den man einen regenerierten Controller als Ersatz für den defekten erhält.

---

**WARNUNG!**

**Trennen Sie den Controller vor jedem beliebigen Eingriff vom Netz.**



**HINWEIS**

Bevor Sie dem Hersteller oder dem Advanced Exchange Service ein System zur Reparatur zurücksenden, muss die Karte "Antrag auf Warenrücksendung", die diesem Handbuch beiliegt, ausgefüllt und dem lokalen Verkaufsbüro zugesandt werden. Eine Kopie davon muss der Systemverpackung beigelegt werden.

---

Im Falle einer Verschrottung des Systems, muss diese nach den nationalen Vorschriften erfolgen.

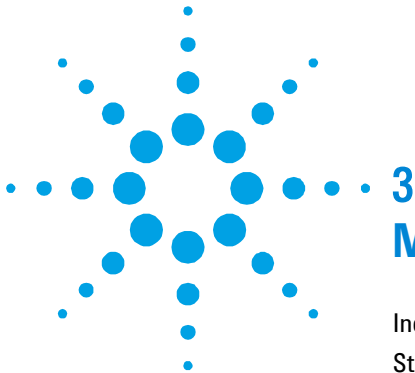
## Entsorgung

**Bedeutung des "WEEE" Logos auf den Etiketten.** Das folgende Symbol ist in Übereinstimmung mit der EU-Richtlinie WEEE (Waste Electrical and Electronic Equipment) angebracht. Dieses Symbol (**nur in den EU-Ländern gültig**) zeigt an, dass das betreffende Produkt nicht zusammen mit Haushaltsmüll entsorgt werden darf sondern einem speziellen Sammelsystem zugeführt werden muss. Der Endabnehmer sollte daher den Lieferanten des Geräts - d.h. die Muttergesellschaft oder den Wiederverkäufer - kontaktieren, um den Entsorgungsprozess zu starten, nachdem er die Verkaufsbedingungen geprüft hat.



Weitere Informationen finden Sie unter:

<http://www.agilent.com/environment/product/index.shtml>



### 3 Mode d'emploi

Indications Générales	30
Stockage	31
Préparation pour l'installation	31
Installation	32
Utilisation	33
Mise en marche et utilisation du TwisTorr 84 FS AG Navigator	34
Arrêt du TwisTorr 84 FS AG Navigator	34
Arrêt d'urgence	34
Entretien	35
Mise au rebut	36

Traduction de la mode d'emploi originale



## Indications Générales

Cet appareillage a été conçu en vue d'une utilisation professionnelle. Avant toute utilisation de l'appareil, il est conseillé à l'utilisateur de lire attentivement cette notice d'instructions ainsi que toute autre indication supplémentaire fournie par Agilent qui décline par conséquent toute responsabilité en cas de non respect total ou partiel des instructions données, d'utilisation impropre par un personnel non formé, d'opérations non autorisées ou d'emploi contraire aux réglementations nationales spécifiques. Le TwisTorr 84 FS AG Navigator est un contrôleur approprié pour être utilisé avec les pompes TwisTorr 84 FS. Le TwisTorr 84 FS AG Navigator est en outre doté de connecteurs auxiliaires permettant d'alimenter un ventilateur supplémentaire, de commander la vanne de remise à l'air, de le piloter à distance à l'aide d'un ordinateur host connecté par ligne série. Les paragraphes suivants fournissent toutes les indications nécessaires à garantir la sécurité de l'opérateur pendant l'utilisation de l'appareillage. Des renseignements plus détaillés se trouvent dans l'appendice "Technical Information".

**Cette notice utilise les signes conventionnels suivants:**

### ATTENTION!

Les messages d'attention apparaissent avant certaines procédures dont le non respect pourrait endommager sérieusement l'appareillage.

---

### AVERTISSEMENT!



Les messages d'avertissement attirent l'attention de l'opérateur sur une procédure ou une manœuvre spéciale qui, effectuée de façon impropre, risque de provoquer de graves lésions.

---

### NOTE

Les notes contiennent des renseignements importants, extrapolés du texte.

---

## Stockage

Pendant le transport et le stockage du TwisTorr 84 FS AG Navigator, veiller au respect des conditions environnementales suivantes:

- température: de - 20 °C - à + 70 °C
- humidité relative: 0 - 95 % (non condensante)

## Préparation pour l'installation

Le TwisTorr 84 FS AG Navigator est livré dans un emballage de protection spécial; en cas d'endommagement de l'emballage pouvant s'être produit pendant le transport, contacter le bureau de vente local. Ne pas abandonner l'emballage dans la nature. Le matériel est entièrement recyclable et conforme à la directive CEE 85/399 en matière de protection de l'environnement.

## Installation

Ne pas installer et/ou utiliser le système dans des milieux exposés aux agents atmosphériques (pluie, froid, neige), poudre, gaz agressifs, dans des milieux explosifs ou avec risque élevé d'incendie. Pendant le fonctionnement, il est nécessaire de respecter les conditions environnementales suivantes:

- température: de +5 °C à +45 °C
- humidité relative: 0 - 90% (non condensante)

---

**AVERTISSEMENT!**



**Le TwisTorr 84 FS AG Navigator doit être alimenté au moyen d'un câble d'alimentation à trois fils (voir tableau des pièces que l'on peut commander) avec une fiche du type approuvé au niveau international en vue de la sécurité de l'utilisateur. Utiliser toujours ce câble d'alimentation et introduire la fiche dans une prise pourvue d'un branchement au sol approprié à la masse, afin d'éviter toute décharge électrique et de respecter les spécifications CE. A l'intérieur du contrôleur se développent de hautes tensions qui peuvent causer de graves dommages, voire la mort. Avant d'effectuer toute opération d'installation ou d'entretien du contrôleur, le débrancher de la prise d'alimentation.**

---

**AVERTISSEMENT!**



**Veillez-vous référer au manuel de la pompe spécifique pour l'utiliser en toute sécurité avant le démarrage.**

---



**ATTENTION!**

Le TwisTorr 84 FS AG Navigator appartient à la deuxième catégorie d'installations (ou surtension) prévue par la norme EN 61010-1. De ce fait, brancher le dispositif à une ligne d'alimentation compatible avec cette catégorie. Le TwisTorr 84 FS AG Navigator dispose de connecteurs pour les entrées/sorties et pour la communication en série qui doivent être branchés aux circuits extérieurs de façon qu'aucune partie sous tension ne soit accessible. S'assurer que l'isolation du dispositif branché au TwisTorr 84 FS AG Navigator a une isolation appropriée même en condition de panne individuelle selon les termes de la norme EN 61010-1.

---

Pour l'installation des accessoires en option, se reporter à "Technical Information".

## Utilisation

Ce paragraphe présente les principales procédures opérationnelles. Avant d'actionner le contrôleur Turbo, procéder aux branchements électriques et brancher la bride de prévide en se référant au Manuel d'instructions.

## Mise en marche et utilisation du TwisTorr 84 FS AG Navigator

Pour allumer le TwisTorr 84 FS AG Navigator il suffit de fournir la tension d'alimentation. Le contrôleur reconnaît automatiquement la présence de signaux d'interlock et de démarrage et il actionne la pompe.

Le mode « Soft Start » permet de mettre la pompe en marche après une période d'arrêt prolongée. Pour que la mise en marche s'effectue en mode « Soft Start », il faut activer ce mode à l'aide du logiciel ou fermer le contacte sur le connecteur des signaux "remote".

Pour la procédure d'activation de la modalité "Soft Start", se référer au paragraphe « SIGNAL DESCRIPTION" dans le chapitre "Technical Information"). La LED verte LD1 placée sur le panneau de la base du TWISTORR 84 FS AG Navigator indique, par sa fréquence de clignotement, les conditions opérationnelles du système:

- allumée fixe: la pompe est en rotation normale;
- clignote lentement (période d'environ 400 ms): le système est en état de rampe, ou de stop, ou d'attente interlock (waiting for interlock).
- clignote rapidement (période d'environ 200 ms): condition d'erreur.

## Arrêt du TwisTorr 84 FS AG Navigator

Pour arrêter le TwisTorr 84 FS AG Navigator, il suffit de retirer la tension d'alimentation. Le contrôleur arrête immédiatement la pompe.

## Arrêt d'urgence

Pour arrêter le TwisTorr 84 FS AG Navigator en conditions d'urgence, il faut débrancher le cordon d'alimentation.

## Entretien

Le TwisTorr 84 FS AG Navigator n'exige aucun entretien particulier. Toute intervention doit être effectuée par un personnel agréé. En cas de panne, on peut s'adresser au service de réparation Agilent ou au service "Agilent advance exchange service" qui permet d'obtenir un contrôleur régénéré en substitution de celui endommagé.

---

**AVERTISSEMENT!**

**Avant d'effectuer toute opération sur le contrôleur, le débrancher.**



**NOTE**

Avant de renvoyer une pompe au constructeur pour réparation ou "advanced exchange service", remplir et faire parvenir au bureau Agilent de votre région la fiche "Demande de retour" jointe au présent manuel d'instructions. Une copie de cette fiche devra être mise dans l'emballage de le controleur avant l'expédition.

---

En cas de mise au rebut de le controleur, procéder à son élimination conformément aux réglementations nationales concernant la gestion des déchets.

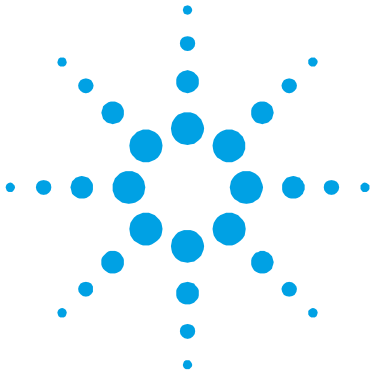
## Mise au rebut

**Signification du logo "WEEE" figurant sur les étiquettes.** Le symbole ci-dessous est appliqué conformément à la directive CE nommée "WEEE". Ce symbole (**uniquement valide pour les pays de la Communauté européenne**) indique que le produit sur lequel il est appliqué NE doit PAS être mis au rebut avec les ordures ménagères ou les déchets industriels ordinaires, mais passer par un système de collecte sélective. Après avoir vérifié les termes et conditions du contrat de vente, l'utilisateur final est donc prié de contacter le fournisseur du dispositif, maison mère ou revendeur, pour mettre en œuvre le processus de collecte et mise au rebut.



Pour en savoir plus, consulter :

<http://www.agilent.com/environment/product/index.shtml>



## 4

# Manual de instrucciones

Informaciones Generales	38
Almacenamiento	39
Preparación para la instalación	39
Instalación	40
Uso	41
Encendido y Utilización del TwisTorr 84 FS AG Navigator	42
Parada TwisTorr 84 FS AG Navigator	42
Parada de Emergencia	42
Mantenimiento	43
Eliminación	44

Traducción de las instrucciones originales



## Informaciones Generales

El presente equipo está destinado a uso profesional. Antes de utilizar este sistema se aconseja al usuario que lea atentamente el manual de instrucciones así como cualquier otro tipo de información adicional que Agilent facilite. Agilent se retiene libre de eventuales responsabilidades debido a la inobservancia total o parcial de las instrucciones, a la utilización incorrecta por parte de personal no adiestrado, a intervenciones no autorizadas o a un uso contrario con las normas nacionales específicas. El controler TwisTorr 84 FS AG Navigator es un controler apto para ser utilizado con las bombas TwisTorr 84 FS. Está dotado de conectores adicionales mediante los que es posible alimentar un ventilador auxiliar, dirigir la válvula de vent y pilotarlo desde control remoto mediante un ordenador host conectado con una línea serial (RS-232 ó RS-485). En los siguientes párrafos se han incluido todas las informaciones necesarias para garantizar la seguridad del operador durante la utilización del equipo. Para más información consultar el apéndice “Technical information”.

**Este manual utiliza las siguientes convenciones:**

### ¡ATENCIÓN!

Los mensajes de atención aparecen cuando se está por realizar un determinado procedimiento que, en caso de no ejecutarse correctamente podría ser causa de daños en el equipo.

### ¡ADVERTENCIA!



Los mensajes de advertencia señalan al operador que un determinado procedimiento o una operación específica puede ocasionar graves lesiones personales sino se realizan de forma correcta.

### NOTA

Las notas contienen informaciones importantes extrapoladas del texto.

## Almacenamiento

Durante el transporte y el almacenamiento del TwisTorr 84 FS AG Navigator no pueden ser superadas las siguientes condiciones ambientales:

- temperatura: de -20 °C a +70 °C
- humedad relativa: 0 – 95 % (no condensante)

## Preparación para la instalación

El TwisTorr 84 FS AG Navigator se suministra con un embalaje especial de protección; si el embalaje muestra signos de deterioro que podrían haberse verificado durante el transporte, será necesario contactar con el ente de ventas local. No dispersar el embalaje en el ambiente. El material es completamente reciclable y responde a la directiva CEE 85/399 sobre la tutela del ambiente.

## Instalación

No instalar y/o utilizar el controler en ambientes expuestos a agentes atmosféricos (lluvia, hielo, nieve), polvo, gases agresivos, o en ambientes con riesgo elevado de explosión o de incendio. Durante el funcionamiento del controler es necesario que sean respetadas las siguientes condiciones ambientales:

- temperatura: de + 5 °C a +45 °C
- humedad relativa: 0 – 90 % (no condensante)

---

**¡ADVERTENCIA!**



El TwisTorr 84 FS AG Navigator debe ser alimentado mediante un cable de tres hilos (ver tabla de los componentes que pueden ser ordenados) con una clavija del tipo aprobado a nivel internacional con la finalidad de respetar las normas correspondientes a la seguridad del usuario. Utilizar siempre este cable de alimentación e introducir la clavija en un enchufe con una conexión de masa adecuada para evitar descargas eléctricas, y respetar las especificaciones CE. Dentro del controler se desarrollan altas tensiones que pueden causar graves daños o la muerte. Antes de efectuar cualquier operación de instalación o mantenimiento del controler desconectarlo del enchufe de alimentación.

---

**¡ADVERTENCIA!**



Antes de arrancar la bomba consulte el correspondiente manual de instrucciones de la misma para operar de forma segura.

---



**¡ATENCIÓN!**

El TwisTorr 84 FS AG Navigator pertenece a la segunda categoría de instalación (o sobretensión) prevista por la normativa EN 61010-1. Conectar, por lo tanto, el dispositivo a una línea de alimentación que cumpla con los requisitos de dicha categoría. El TwisTorr 84 FS AG Navigator está dotado de conectores para entradas/salidas y para la comunicación que deben ser conectados a los circuitos externos de forma que ninguna parte bajo tensión sea accesible. Comprobar que el aislamiento del dispositivo conectado al TwisTorr 84 FS AG Navigator sea el adecuado incluso ante condiciones de avería individual tal como previsto en la normativa EN 61010-1.

---

Para la instalación de los accesorios opcionales, véase "Technical Information".

## Uso

En este párrafo se han incluido los principales procedimientos operativos. Antes de accionar el Navigator Controller Turbo, realice las conexiones eléctricas y conecte el manguito de pre-vacío siguiendo las instrucciones del Manual de Instrucciones.

## **Encendido y Utilización del TwisTorr 84 FS AG Navigator**

Para encender el TwisTorr 84 FS AG Navigator es suficiente suministrar la tensión de alimentación. El controler reconoce automáticamente la presencia de las señales de interlock y de puesta en marcha y activa la bomba.

La modalidad “Soft Start” está prevista para la puesta en marcha de la bomba después de un largo periodo de inactividad. Para obtener la puesta en marcha en modalidad “Soft Start” activa, es necesario habilitar dicha modalidad mediante el correspondiente software o por contacto remoto.

Para el procedimiento de activación de la modalidad “Soft Start” consultar el punto “Signal Description” del capítulo “Technical Information”. El LED verde ubicado en el panel del TwisTorr 84 FS AG Navigator indica, con la frecuencia de su centelleo, las condiciones operativas del sistema:

- luz fija: la bomba está en rotación normal;
- centelleo lento (periodo de unos 400 ms): el sistema está en estado de rampa, o de Stop, o de “Waiting for interlock”;
- centelleo rápido (periodo de unos 200 ms): condición de error.

## **Parada TwisTorr 84 FS AG Navigator**

Para parar el TwisTorr 84 FS AG Navigator es suficiente quitar la tensión de alimentación.

## **Parada de Emergencia**

Para parar el TwisTorr 84 FS AG Navigator en condiciones de emergencia es necesario desconectar el cable de alimentación.

## Mantenimiento

El TwisTorr 84 FS AG Navigator no necesita ningún tipo de mantenimiento. Cualquier tipo de intervención sobre el sistema deberá ser realizado por personal autorizado. Antes de efectuar cualquier intervención sobre el sistema, es necesario desconectarlo de la alimentación. En caso de avería, es posible ponerse en contacto con el servicio de reparación Agilent o el servicio “Agilent advance exchange service” que permite obtener un controlador regenerado en sustitución del averiado.

---

**¡ADVERTENCIA!**



**Antes de realizar cualquier intervención en el controlador, desconecte la alimentación.**

---

**NOTA**

Antes de expedir al fabricante un sistema para su reparación o advanced exchange service, es indispensable rellenar y enviar a la oficina de ventas la ficha "Solicitud de retorno" que se adjunta al presente manual de instrucciones. Una copia de dicha ficha deberá incluirse en el embalaje del sistema antes de la expedición.

---

En caso de que un sistema debiera ser desguazado, proceder a su eliminación respetando las normas nacionales específicas.

## Eliminación

**Significado del logotipo "WEEE" presente en las etiquetas.** El símbolo que se indica a continuación, es aplicado en observancia de la directiva CE denominada "WEEE". Este símbolo (**válido sólo para los países miembros de la Comunidad Europea**) indica que el producto sobre el cual ha sido aplicado, NO debe ser eliminado junto con los residuos comunes sean éstos domésticos o industriales, y que, por el contrario, deberá ser sometido a un procedimiento de recogida diferenciada. Por lo tanto, se invita al usuario final, a ponerse en contacto con el proveedor del dispositivo, tanto si éste es la casa fabricante o un distribuidor, para poder proveer a la recogida y eliminación del producto, después de haber efectuado una verificación de los términos y condiciones contractuales de venta.



Para obtener más información, consulte:

<http://www.agilent.com/environment/product/index.shtml>



## 5 Manual de Instruções

Informações gerais	46
Armazenagem	47
Preparação para a instalação	47
Instalação	48
Uso	49
Ligação e Uso do TwisTorr 84 FS AG Navigator	50
Parada do TwisTorr 84 FS AG Navigator	50
Parada de Emergência	50
Manutenção	51
Eliminação	52

Tradução das instruções originais



## Informações gerais

Este equipamento é destinado à uso profissional. O usuário deve ler atentamente este manual de instruções e todas as outras informações adicionais fornecidas pela Agilent antes de utilizar o equipamento. A Agilent se considera livre de eventuais responsabilidades devidas à total ou parcial inobservância das instruções, utilização não apropriada por pessoal não treinado, intervenções não autorizadas ou uso contrário às normativas nacionais específicas. O controller TwisTorr 84 FS AG Navigator é um controller apropriado para ser utilizado com as bombas TwisTorr 84 FS. Tem conetores auxiliares através dos quais é possível alimentar um ventilador suplementar, comandar a válvula de vent, dirigi-lo por remoto mediante um computador host ligado com a linha serial (RS-232 ou RS-485). Nos parágrafos seguintes são fornecidas todas as informações necessárias para garantir a segurança do operador durante a utilização do equipamento. São fornecidas informações detalhadas na Apêndice “Technical information”.

**Este manual utiliza as convenções seguintes:**

### **CUIDADO!**

As mensagens de cuidado são visualizadas antes de procedimentos que, se não observados, poderiam causar danificações no equipamento.

---

### **ATENÇÃO!**



As mensagens de atenção chamam a atenção do operador sobre um procedimento ou um processo específico que, se não executado em modo correto, poderia provocar graves lesões pessoais.

---

### **NOTA**

As anotações contem informações importantes extraídas do texto.

---

## Armazenagem

Durante o transporte e armazenagem do TwisTorr 84 FS AG Navigator não podem ser ultrapassadas as condições ambientais seguintes:

- temperatura: de -20 °C até +70 °C
- humidade relativa: 0 – 95 % (não condensante)

## Preparação para a instalação

O TwisTorr 84 FS AG Navigator é fornecido dentro de uma embalagem de proteção especial; no caso de presença de sinais de danificações, que poderiam ter acontecidas durante o transporte, contatar o serviço de vendas do lugar. Não soltar a embalagem no ambiente. O material é completamente reciclável e conforme à diretiva CEE 85/399 para salvaguarda do ambiente.

## Instalação

Não instalar e/ou utilizar o controller em ambientes expostos à agentes atmosféricos (chuva, gelo, neve), pó, gases agressivos, em ambientes explosivos ou com elevado risco de incêndio. Durante o funcionamento é necessário respeitar as condições ambientais seguintes:

- temperatura: de + 5 °C até +45 °C
- humidade relativa: 0 – 90 % (não condensante)

---

**ATENÇÃO!**



**O TwisTorr 84 FS AG Navigator deve ser alimentado mediante um cabo de alimentação de três fios (ver tabela das partes ordenáveis) com uma tomada de tipo aprovado a nível internacional com a finalidade de segurança do usuário. Utilizar sempre este cabo de alimentação e inserir a tomada com uma adequada ligação de terra para evitar descargas eléctricas e para respeitar as normativas CE. No interior do controller desenvolvem-se altas tensões que podem provocar graves danos ou a morte. Antes de efectuar qualquer operação de instalação ou manutenção do controller, desligar a tomada de alimentação.**

---

---

**ATENÇÃO!**



**Consulte o respectivo manual da bomba para operá-la de forma segura antes de começar.**

---



**CUIDADO!**

O TwisTorr 84 FS AG Navigator pertence à segunda categoria de instalação (ou sobretensão) prevista pela normativa EN 61010-1. Então conectar o dispositivo com uma linha de alimentação de acordo com esta categoria. O TwisTorr 84 FS AG Navigator tem conectores para as entradas/saídas e para a comunicação serial que devem ser ligados aos circuitos externos para que nenhuma parte sob tensão seja acessível. Controlar que o isolamento do dispositivo ligado ao TwisTorr 84 FS AG Navigator tenha um isolamento adequado mesmo em condição de uma única falha como previsto pela normativa EN 61010-1.

---

Para a instalação das peças acessórias opcionais, consultar "Technical Information".

## Uso

Neste parágrafo são indicados os principais procedimentos operacionais. Antes de acionar o Controller Turbo, executar as conexões elétricas e ligar a bucha de prévio referindo-se ao Manual de instruções.

## Ligação e Uso do TwisTorr 84 FS AG Navigator

Para ligar o TwisTorr 84 FS AG Navigator é suficiente fornecer a tensão de alimentação. O controller reconhece automaticamente a presença dos sinais de interlock e de funcionamento e liga a bomba.

O modo “Soft Start” está previsto para ligar a bomba após um prolongado período de paragem. Para obter um arranque com “Soft Start” activo ocorre reactivar o modo acima referido utilizando o software ou através de contacto remoto.

Para o procedimento de ativação da modalidade “Soft Start” usar como referência o parágrafo “Signal Description” no capítulo “Technical Information”. O LED verde colocado sobre o painel do TwisTorr 84 FS AG Navigator mostra, com a frequência do seu lampejar, as condições operacionais do sistema:

- acendimento fixo: a bomba está em rotação normal;
- lampejante lentamente (período acerca de 400 ms): o sistema está no estado de rampa, ou de Stop, ou de “Waiting for interlock”;
- lampejante rapidamente (período acerca de 200 ms): condição de erro.

## Parada do TwisTorr 84 FS AG Navigator

Para desligar o TwisTorr 84 FS AG Navigator é suficiente tirar a tensão de alimentação.

## Parada de Emergência

Para desligar em condições de emergência o TwisTorr 84 FS AG Navigator é necessário desconectar o cabo de alimentação.

## Manutenção

O TwisTorr 84 FS AG Navigator não necessita de manutenção alguma.

Qualquer intervenção tem que ser realizada por pessoal autorizado. Antes de realizar qualquer intervenção no sistema desliga-lo da alimentação.

Em caso de avaria, é possível usufruir do serviço de conserto Agilent ou do serviço “Agilent advance exchange service” que permite de obter um controller regenerado em substituição daquele avariado.

---

### ATENÇÃO!



Antes de executar qualquer intervenção no controller, desligálo da alimentação.

---

### NOTA

Antes de enviar ao fabricante um sistema para consertos ou advanced exchange service, é indispensavel preencher e entregar ao serviço de vendas do lugar a ficha "Pedido de regresso" fornecida junto a este manual de instruções. Cópia da mesma tem que ser incluída na embalagem do sistema antes da expedição.

---

No caso em que um sistema tenha que ser destruído, efetuar a sua eliminação respeitando as normativas nacionais específicas.

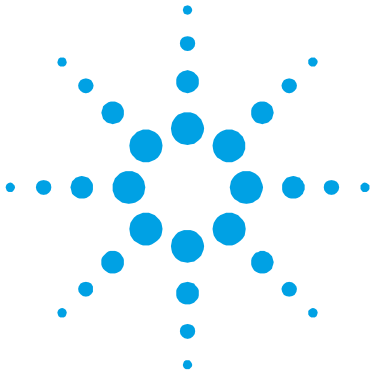
## Eliminação

**Significado do logótipo "WEEE" presente nos rótulos.** O símbolo abaixo indicado é aplicado de acordo com a directiva CE denominada "WEEE". Este símbolo (**válido apenas para os países da Comunidade Europeia**) indica que o produto no qual está aplicado NÃO deve ser eliminado juntamente com os resíduos domésticos ou industriais comuns, mas deve ser dirigido a um sistema de recolha diferenciada. Portanto, convidamos o utilizador final a contactar o fornecedor do dispositivo, seja este o fabricante ou um revendedor, para encaminhar o processo de recolha e eliminação, após a oportuna verificação dos termos e condições do contrato de venda.



Para mais informações consulte:

<http://www.agilent.com/environment/product/index.shtml>



## 6

# Bedrijfshandleiding

Algemene informatie	54	
Het opslaan	55	
Vorbereiding van de installatie		55
Installatie	56	
Gebruik	57	
Starten en Gebruik van de TwisTorr 84 FS AG Navigator		58
Stoppen van de TwisTorr 84 FS AG Navigator		58
Stoppen in noodgeval		58
Onderhoud	59	
Afvalverwerking	60	

Vertaling van de originele instructies



## Algemene informatie

Deze machine is bestemd voor professioneel gebruik. De gebruiker dient de handleiding en verder alle door Agilent verstrekte extra informatie, nauwkeurig te lezen alvorens de machine in gebruik te nemen. Agilent kan niet aansprakelijk gesteld worden voor het (gedeeltelijk) niet in acht nemen van de instructies, oneigenlijk gebruik door niet opgeleid personeel, niet toegezegde interventies of voor een gebruik dat niet voldoet aan de nationale specifieke normen. De controller TwisTorr 84 FS AG Navigator is een controller die met de pompen TwisTorr 84 FS te gebruiken is. Deze heeft verbindingstukken waarmee het mogelijk is om een toegevoegde ventilator van stroom te voorzien, de vent-klep te besturen en de besturing van veraf te regelen door middel van een computer die aan een seriële lijn (RS-232 of RS-485) is aangesloten. In de volgende paragrafen is alle benodigde informatie beschreven om de veiligheid van de operator, tijdens het gebruik van de machine, te garanderen. Gedetailleerde informatie staat in de bijlage "Technical Information".

**Deze handleiding gebruikt de volgende conventies:**

### **VOORZICHTIG!**

De waarschuwingen worden voor de procedures getoond die, als deze niet in acht worden genomen, kunnen leiden tot beschadigingen aan de machine.

---

### **WAARSCHUWING!**



Waarschuwingen bij gevaar trekken de aandacht van de operator tijdens een procedure of een specifieke handeling die zodra deze niet op de juiste manier uitgevoerd wordt, kan leiden tot ernstig persoonlijk letsel.

---

### **OPMERKING**

De aantekeningen bevatten belangrijke informatie uit de tekst.

---

## Het opslaan

Tijdens het transport en het opslaan van de TwisTorr 84 FS AG Navigator mogen de volgende natuurlijke omstandigheden niet overschreven worden:

- temperatuur: van -20 °C tot +70 °C
- relatieve vochtigheid: 0 – 95 % (niet gecondenseerde)

## Vorbereiding van de installatie

De TwisTorr 84 FS AG Navigator wordt in speciale beschermende verpakking geleverd; zijn er beschadigingen, die tijdens het transport hebben kunnen ontstaan, neem dan contact op met het plaatselijke verkoopkantoor. Gooi de verpakking niet roekeloos weg. Het materiaal is volledig geschikt voor recycling en voldoet aan de EG 85/399 norm ter bescherming van de natuur.

## Installatie

Installeer en/of gebruik de controller niet in omgevingen die blootstaan aan atmosferische invloeden (regen, vries, sneeuw), stof, agressieve gassen en in ontplofbare omgevingen of in ruimtes met verhoogde kans op brand. Tijdens het functioneren is het noodzakelijk om de volgende natuurlijke omstandigheden in acht te nemen:

- temperatuur: van + 5 °C tot + 45 °C
  - gerelativeerde vochtigheid: 0 – 90 % (niet gecondenseerde)
- 

**WAARSCHUWING!**



De TwisTorr 84 FS AG Navigator moet gevoed worden via een voedingskabel met drie draden (zie tabel met bestelbare onderdelen) met een stekker van het internationaal goedgekeurde type om de veiligheid van de gebruiker te waarborgen. Gebruik altijd deze voedingskabel en steek de stekker in een geaarde contactstop om elektrische ontladingen te voorkomen en aan de CE-specificaties te voldoen. In de controller ontwikkelen zich hoge spanningen die zware beschadigingen of de dood kunnen veroorzaken. Alvorens installatie- of onderhoudswerkzaamheden uit te voeren, de controller van de contactstop afkoppelen.

---

---

**WAARSCHUWING!**



Raadpleeg de betreffende handleiding van de pomp, voor een veilige bediening, voorafgaand aan het starten.

---



**VOORZICHTIG!**

De TwisTorr 84 FS AG Navigator behoort tot de tweede categorie installaties (of overspanning) van de EN 61010-1 normatief. Verbindt het toestel dus aan een voedingslijn die geschikt is voor die categorie. De TwisTorr 84 FS AG Navigator heeft verbindingstukken voor de in- en uitgangen en voor de serieweergave die, op een zodanige manier op het externe stroomcircuit aangesloten moeten zijn, dat geen enkel onderdeel onder stroom staand deel, aan te raken is. Zorg dat de isolering van het op de TwisTorr 84 FS AG Navigator aangesloten apparaat voldoende is, zelfs bij een op zichzelf staande storing zoals in de EN61010-1 normatief is beschreven.

---

Voor het installeren van de optionele hulpstukken, zie "Technical Information".

## Gebruik

In dit hoofdstuk staan de belangrijkste operationele procedures. Raadpleeg de Gebruikshandleiding voor het uitvoeren van de elektrische verbindingen en aansluiten van de voor-vacuümmof en bedien daarna pas de Controller Turbo.

## **Starten en Gebruik van de TwisTorr 84 FS AG Navigator**

Om de TwisTorr 84 FS AG Navigator te starten is het voldoende de stroom aan te doen. De controller herkent automatisch de interlock signalen en die van het starten en start de pomp.

De modus "Soft Start" wordt gebruikt om de pomp in te schakelen na een langdurige periode van stilstand. Activeer deze modus via de software of via de afstandsbediening om te kunnen starten met "Soft Start".

Voor het activeren van de "Soft Start" procedure zie paragraaf "Signal Description" uit het hoofdstuk "Technical Information".

De groene knop op het paneel van de TwisTorr 84 FS AG Navigator geeft, door middel van de knipperlichtfrequentie, de operationele condities van het systeem weer:

- altijd aan: de pomp draait normaal rond;
- langzaam knipperend (periode van ongeveer 400ms): het systeem is in opstartende staat, of in Stop, of in "Waiting for interlock";
- Snel knipperend (periode van ongeveer 200 ms): error conditie.

## **Stoppen van de TwisTorr 84 FS AG Navigator**

Om de TwisTorr 84 FS AG Navigator te stoppen is het voldoende om de stroom uit te doen.

## **Stoppen in noodgeval**

Om de TwisTorr 84 FS AG Navigator te stoppen in noodgevallen moet de stekker uit het stopcontact gehaald worden.

## Onderhoud

De TwisTorr 84 FS AG Navigator behoeft geen onderhoud. Iedere tussenkomst dient door opgeleid personeel uitgevoerd te worden. Voor iedere tussenkomst aan het systeem dient eerst de stroom uitgeschakeld worden. In geval van storing is het mogelijk om de reparatiedienst van Agilent in te schakelen of de “Agilent advance exchange service”, die zorgt voor een vervangende controller.

---

### WAARSCHUWING!



**Schakel de stroom naar de controller altijd uit alvorens ingrepen eraan uit voeren.**

---

### OPMERKING

Als het systeem naar de fabrikant gestuurd moet worden ter reparatie of "advanced exchange service", dient eerst het formulier "retouraanvraag", uit deze handleiding ingevuld te worden en toegestuurd te worden aan het lokale verkoopkantoor. De kopie hiervan moet voor de versturing in de verpakking van het systeem worden bijgesloten.

---

Mocht het systeem gesloopt moeten worden volg dan de procedure ter eliminatie volgens de specifieke nationale normen.

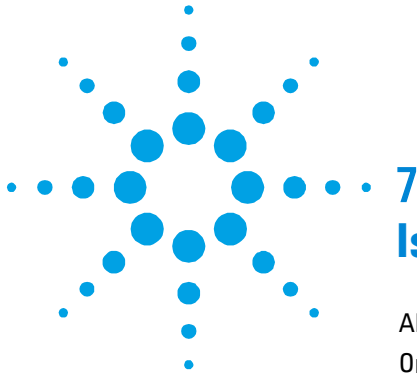
## Afvalverwerking

**Betekenis van het logo "WEEE" op de etiketten.** Het onderstaande symbool wordt aangebracht in overeenstemming met de EG-richtlijn "WEEE". Dit symbool (**alleen geldig voor de landen van de Europese Gemeenschap**) geeft aan dat het product waarop het is aangebracht, NIET mag worden afgevoerd samen met normaal huisvuil of industrieel afval, maar gescheiden moet worden ingezameld. De eindgebruiker wordt dus verzocht contact op te nemen met de leverancier van het apparaat, zij het de fabrikant of een wederverkoper, om het proces van gescheiden inzameling en verwerking in gang te zetten, na de van toepassing zijnde termen en voorwaarden van het verkoopcontract te hebben gecontroleerd.



Voor meer informatie wordt verwezen naar:

<http://www.agilent.com/environment/product/index.shtml>



## 7 Instruktionsbog

Almene oplysninger	62
Opmagasinerings	63
Klargøring til installering	63
Installering	64
Anvendelse	65
Tænding og anvendelse af TwisTorr 84 FS AG Navigator	66
Standsning af TwisTorr 84 FS AG Navigator	66
Nødstandsning	66
Vedligeholdelse	67
Bortskaffelse	68

Oversættelse af originalinstruktionerne



## Almene oplysninger

Dette apparatur er beregnet til professionel brug. Brugeren har pligt til at læse denne brugervejledning samt alle andre yderligere oplysninger, som Agilent leverer, omhyggeligt igennem før ibrugtagning af apparaturet. Agilent fralægger sig ethvert ansvar i tilfælde af hel eller delvis tilsidesættelse af anvisningerne, forkert anvendelse fordi apparaturet er blevet anvendt af medarbejdere, der ikke er oplærte dertil samt hvis der foretages indgreb uden tilladelse eller i strid med den gældende nationale lovgivning på området.

Kontrolenheden TwisTorr 84 FS AG Navigator er en kontrolenhed, som er beregnet til anvendelse sammen med pumper af typen TwisTorr 84 FS. Den er forsynet med hjælpemøbler, med hvilke man kan forsyne en ekstra ventilator, styre vent ventilen, og der er mulighed for fjernbetjening via en værtscomputer, som er forbundet med seriel linieforbindelse (RS-232 eller RS-485). I de næste afsnit gives der alle nødvendige oplysninger til at garantere operatørens sikkerhed under anvendelse af apparaturet. Der kan indhentes udførlige oplysninger i bilaget "Technical information".

**I denne vejledning anvendes der følgende almindeligt kendte tegn:**

### **FORSIGTIG!**

Beskederne Giv agt vises før procedurer, som skal følges, da man ellers risikerer at beskadige apparaturet.

### **ADVARSEL!**



Faremeldingerne gør operatøren opmærksom på, at hvis en særlig procedure eller fremgangsmåde ikke følges eller udføres forkert, opstår der fare for alvorlige læsioner.

### **BEMÆRK**

Bemærkningerne indeholder vigtige informationer, som er taget fra teksten.

## Opmagasinerings

Under fragten og opmagasinerings af TwisTorr 84 FS AG Navigator, skal følgende miljømæssige krav opfyldes:

- temperatur: mellem -20 °C og +70 °C
- relativ luftfugtigheds: 0 – 95 % (uden kondensdannelses)

## Klargøring til installering

TwisTorr 84 FS AG Navigator leveres i en særlig skåneemballage; skulle den fremvise tegn på beskadigelse, som menes at kunne være opstået i forbindelse med transporten, bedes De straks kontakte det lokale salgskontor. Emballagen må ikke spredes i miljøet. Alt materialet kan genbruges og opfylder kravene i EØF-direktivet 85/399 vedrørende miljøbeskyttelse.

## Installering

Kontrolenheden må ikke installeres og/eller anvendes i omgivelser, hvor den udsættes for atmosfæriske agenser (regn, frost, sne), støv, skrappe gasarter, eller hvor der er eksplosions- eller høj brandfare. Under drift skal følgende miljømæssige krav opfyldes:

- temperatur: mellem + 5 °C og +45 °C
  - relativ luftfugtighed: 0 – 90 % (uden kondensdannelse)
- 

**ADVARSEL!**



For at TwisTorr 84 FS AG Navigator sikre brugersikkerhed skal styreenheden tilkobles et strømkabel med tre ledere (se reservedelslisten) og godkendt stik efter internationale standarder. Anvend udelukkende det medleverede strømkabel. I henhold til EU reglerne må stikket kun tilsluttes et vægudtag med fungerende jordtilslutning, for at undgå elektriske stød. Spænding frembragt i styreenheden kan nå høje værdier og forårsage stor skade og dødsfald. Frakobel altid strømkablet, inden der udføres installations- eller vedligeholdelsesarbejde på styreenheden.

---

---

**ADVARSEL!**



For at operere den sikkert, henvises der til den relevantepumpemanual før start.

---



**FORSIGTIG!**

TwisTorr 84 FS AG Navigator 9698996 tilhører den anden installationskategori (overspænding) fastsat af normen EN 61010-1. Man skal således forbinde anordningen med et forsyningsnet, som opfylder denne kategoris behov. TwisTorr 84 FS AG Navigator er forsynet med sammenkoblingsstik til indgangene/udgangene og den serielle kommunikation, som skal forbindes til de eksterne kredsløb, således at der ikke er adgang til nogen af de dele, som tilføres spænding. Man skal forvise sig om, at anordningen, som er tilsluttet TwisTorr 84 FS AG Navigator, er forsynet med pas-sende isolering, som yder tilstrækkelig beskyttelse selv i tilfælde af enkelt fejl i henhold til normen EN 61010-1.

---

Hvad angår installeringen af tilbehøret, jævnfør "Technical Information".

## Anvendelse

I dette afsnit fremstilles de vigtigste driftsprocedurer. Før man tænder for Controller Turbo, skal man udføre de elektriske forbindelser og forbinde pre-vakuums muffen som beskrevet i Brugsvejledningen.

## **Tænding og anvendelse af TwisTorr 84 FS AG Navigator**

TwisTorr 84 FS AG Navigator tændes ved ganske enkelt at tilkoble den netspændingen. Kontrolenheden genkender automatisk aflåsnings- og startsignalerne og sætter pumpen i gang.

Med “Soft Start” igangsættes pumpen efter en længere hvileperiode. For at opnå en start med “Soft Start”, skal man aktivere måden i software programmet eller via fjernkontakten.

Hvad angår fremgangsmåden til tilkobling af “Soft Start”, henvises der til afsnittet “Signal Description” i kapitlet “Technical Information”.

Den grønne signallampe på TwisTorr 84 FS AG Navigators panel angiver systemets driftsstatus, alt efter hvordan den lyser eller blinker:

- lyser uafbrudt, uden at blinke: pumpen drejer normalt;
- langsom blinken (mellemrum på ca. 400 ms): systemet befinder sig i rampestatus eller Stop eller “Waiting for interlock”;
- hurtig blinken (mellemrum på ca. 200 ms): fejlstatus.

## **Standingsning af TwisTorr 84 FS AG Navigator**

TwisTorr 84 FS AG Navigator standses ved at frakoble den netspændingen.

## **Nødstandsning**

Nødstandsningen af TwisTorr 84 FS AG Navigator foretages ved at frakoble forsyningskablet.

## Vedligeholdelse

TwisTorr 84 FS AG Navigator kræver ingen vedligeholdelse. Ethvert indgreb skal udføres af autoriserede medarbejdere. Frakobl systemet netforsyningen, før der foretages hvilket som helst indgreb. Hvis styreenheden går i stykker, kan man benytte sig af Agilent's reparationservice eller "Agilent advance exchange service" servicen, som erstatter den defekte styreenhed med en regenereret styreenhed.

---

### ADVARSEL!



Før man udfører enhver form for indgreb på styreenheden, skal man frakoble den strømforsyningen.

---

### BEMÆRK

Før man sender et system tilbage til fabrikanten for at få udført reparationer eller "advanced exchange service", er det strengt nødvendigt at udfylde "Anmodning om at vende tilbage", som er vedlagt denne brugervejledning, og aflevere det på det lokale salgskontor. Før systemet afsendes, skal der lægges en kopi deraf i pakningen.

---

Hvis et system kasseres og ikke længere skal anvendes, skal det bortskaffes i henhold til den gældende nationale lovgivning på området.

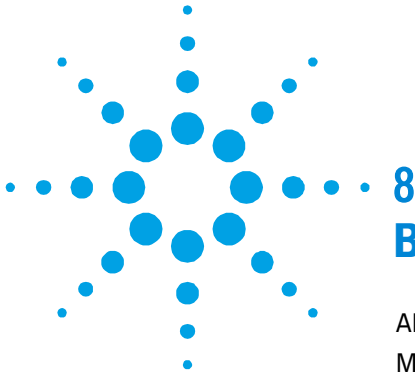
## Bortskaffelse

**Betydningen af "WEEE" logoet på mærkaterne.** Nedenstående symbol anvendes i overensstemmelse med det såkaldte EU-direktiv "WEEE". Symbolet (**kun gældende for EU-landene**) viser, at produktet, som det sidder på IKKE må bortskaffes sammen med affald fra private husholdninger eller industriel affald men skal indleveres på en godkendt affaldsstation. Vi opfordrer derfor slutbrugeren til at kontakte leverandøren af anordningen, enten fabrikken eller en forhandler, for igangsættelse af afhentnings- og bortskaffelsesprocessen efter nøje at have kontrolleret betingelserne i salgskontrakten.



For yderligere oplysninger henvises til:

<http://www.agilent.com/environment/product/index.shtml>



## 8

# Bruksanvisning

Allmän information	70
Magasinering	71
Att förbereda för installation	71
Installation	72
Användning	73
Att sätta på och använda TwisTorr 84 FS AG Navigator	74
Att stänga av TwisTorr 84 FS AG Navigator	74
Nödstopp	74
Underhåll	75
Bortskaffning	76

Översättning av originalinstruktionerna



## Allmän information

Den här apparaten är avsedd för yrkesanvändning. Användaren måste läsa manualen noggrant och all annan information från Agilent innan apparaten sätts i bruk. Agilent avsäger sig allt ansvar för eventuella skador som uppstår på grund av att föreskrifterna inte uppmärksammats helt eller bara delvis, att ej utbildad personal använder apparaten på felaktigt sätt. Vidare gäller det för inte auktoriserade ingrepp som utförts eller andra åtgärder som inte överensstämmer med gällande nationella specifika normer. Kontrollern TwisTorr 84 FS AG Navigator är en styrenhet som är anpassad till att användas med pumpar TwisTorr 84 FS. Den har extra anslutningsdon med vilka en extrafläkt kan matas eller en fläktventil kan styras. På detta sätt kan du också fjärrstyra kontrollern från en värddator som är kopplad till seriell ledning (RS-232 eller RS-485). I de följande paragraferna ges all information som behövs för att garantera operatörens säkerhet vid användning av apparaten. Detaljerad information står att finna i bilagan "Technical Information".

**Den här manualen använder sig av följande varningssymbolik:**

**OBSERVER!**

Varningsmeddelanden visas före vissa procedurer som kan orsaka skada på maskinen, om de inte iakttas.

**WARNING!**



Meddelanden om fara för operatörens uppmärksamhet på en viss procedur eller åtgärd som, om den inte utförs på rätt sätt, kan orsaka allvarliga personskador.

**OBSERVERA**

Anmärkningarna innehåller viktig information som tagits ur texten.

## Magasinering

Vid transport eller magasinering av kontrollern TwisTorr 84 FS AG Navigator får följande miljöförhållanden inte överskridas:

- temperatur: från  $-20\text{ °C}$ -  $+70\text{ °C}$
- relativ fuktighet: 0 – 95 % (utan kondens)

## Att förbereda för installation

TwisTorr 84 FS AG Navigator levereras i en speciell skyddsförpackning; om den skulle uppvisa skada som kan ha uppstått under transporten ska du kontakta försäljningskontoret på din ort. Sprid inte förpackningen i naturen. Materialet är helt återvinningsbart och motsvarar miljöskyddsdirektiv 85/399/EEG.

## Installation

Installera och/eller använd inte kontrollern i miljö som inte är beständig för atmosfärisk inverkan (regn, frost, snö), damm, giftiga gaser, i miljö med explosionsrisk eller med stor brandfara. Vid maskinens funktion måste följande miljöförhållanden respekteras:

- temperatur: från + 5 °C till +45 °C
- relativ fuktighet: 0 – 90 % (utan kondens)

---

**WARNING!**



TwisTorr 84 FS AG Navigator styrenheten fungerar med en strömkabel som har tre ledare (se tabellen som visar de delar som kan beställas) och för användarens säkerhet ska den ha godkänd stickpropp enligt internationella standarder. Använd alltid denna strömkabel och anslut stickproppen till ett vägguttag med fungerande jordanslutning för att undvika elstötar och för iakttagelse av CE specifikationer. Spänningen inuti styrenheten kan nå höga värden och förorsaka allvarliga skador och dödsfall. Dra alltid ur strömkabeln från vägguttaget innan något installations- eller underhållsmoment utförs på styrenheten.

---

**WARNING!**



Referera till den relevanta pumpmanualen innan start för att använda den på ett säkert sätt.

---



**OBSERVER!**

TwisTorr 84 FS AG Navigator 9698996 tillhör den andra installationskategorin (eller överspänning) som anges i europeisk standard EN 61010-1. Anslut därefter anordningen till en matarledning som tillfredsställer denna kategori. TwisTorr 84 FS AG Navigator har uttag för ingångar/utgångar och för seriell kommunikation. Dessa måste anslutas till yttre kretsar på så sätt att ingen spänningsfördel finns åtkomlig. Försäkra dig om att isoleringen för den anordning som anslutits till TwisTorr 84 FS AG Navigator är gjord på sådant sätt att den är lämplig även vid ett enskilt felförhållande i enlighet med den europeiska standarden EN 61010-1.

---

För installering av extra tillbehör se "Technical Information".

## Användning

I den här paragrafen återges de huvudsakliga arbetsåtgärderna. Innan Turbo styrenheten sätts i gång, ska elanslutningarna upprättas och förvakuumslangen anslutas enligt beskrivningen i bruksanvisningen.

## Att sätta på och använda TwisTorr 84 FS AG Navigator

För att sätta på TwisTorr 84 FS AG Navigator behöver du bara ansluta spänningen. Kontrollern känner automatiskt igen närvaron av signaler för interlock och start och sätter därmed i gång pumpen.

Läget "Mjukstart" är avsett för att starta pumpen efter ett längre stillastående. För att starta med "Mjukstart" så ska läget aktiveras via programvara eller fjärrkontroll, enligt beskrivning ovan.

För att sedan aktivera detta läge "Soft Start" hänvisar vi till paragrafen "Signal description" i kapitlet "Technical Information". Den gröna lysdioden som sitter på panelen på TwisTorr 84 FS AG Navigator indikerar med sitt blinkande ljus systemets operativa förhållanden:

- stadigt tätt ljus: pumpen roterar normalt;
- långsamt blinkande ljus (intervall om cirka 400 ms): systemet är i rampläge, stoppläge eller "Väntar på förregling";
- snabbt blinkande ljus (intervall om cirka 200 ms): ett felförhållande.

## Att stänga av TwisTorr 84 FS AG Navigator

För att stänga av TwisTorr 84 FS AG Navigator behöver du bara koppla från matarspänningen.

## Nödstopp

För att stoppa TwisTorr 84 FS AG Navigator i nödsituationer måste du koppla ur matarkabeln.

## Underhåll

TwisTorr 84 FS AG Navigator kräver inget som helst underhåll. Alla ingrepp måste utföras av auktoriserad personal. Innan något som helst ingrepp sker på apparaten måste den kopplas bort från energikällan. I det fall fel skulle uppstå går det att utnyttja Agilent reparations servicen eller "Agilent advance exchange service" vilken gör det möjligt att få en renoverad styrenhet i stället för den som fått fel.

---

### **VARNING!**



**Dra ut nätkabeln från vägguttaget innan du börjar utföra något som helst ingrepp på styrenheten.**

---

### **OBSERVERA**

Innan du skickar tillbaka apparaten till tillverkaren för reparation eller avancerad kundtjänst så måste du fylla i formuläret "Begär retur", som bifogas med den här manualen, och skicka det till försäljningskontoret på din ort. En kopia av formuläret måste bifogas i apparatens förpackning när den skickas iväg.

---

Om apparaten ska skrotas, ska du följa de speciella regler för detta som gäller i ditt land.

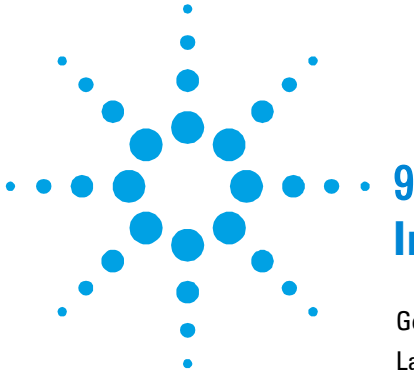
## Bortskaffning

**Betydelse av logotypen "WEEE" på etiketterna.** Symbolen som visas nedan har tillämpats i enlighet med CD-direktivet som har betecknats som "WEEE". Den här symbolen (**gäller endast i de länder som tillhör den Europeiska Unionen**) indikerar att produkten på vilken symbolen har applicerats INTE får skaffas bort tillsammans med vanliga hushålls- eller industriavfall, men att däremot ett differentierat uppsamlingssystem måste upprättas. Vi rekommenderar därför att slutanvändaren tar kontakt med leverantören av anordningen, oberoende om det handlar om moderföretaget eller återförsäljaren, för att kunna starta uppsamlings- och bortskaffningsprocessen, detta efter lämplig kontroll av kontraktsevenliga tidsgränser och försäljningsvillkor.



För mer information, se:

<http://www.agilent.com/environment/product/index.shtml>



## 9

# Instruksjon Manual

Generell informasjon	78
Lagring	79
Installasjonsforberedelser	79
Installasjon	80
Bruk	81
Igangsetting og bruk av TwisTorr 84 FS AG Navigator	82
Stanse TwisTorr 84 FS AG Navigator	82
Nødstop	82
Vedlikehold	83
Eliminering	84

Oversetting av den opprinnelige samsvarserklæringen



## Generell informasjon

Dette apparatet er ment for profesjonelt bruk. Brukeren må lese nøye håndboken og all tilleggsinformasjon utgitt av Agilent før apparatet tas i bruk. Agilent frasier seg ethvert ansvar dersom bruksanvisningene ikke følges nøyaktig, dersom apparat blir brukt av personer uten opplæring, for ikke autoriserte inngrep eller for uriktig bruk iht. landets gjeldende forskrifter. Styringen TWISTORR 84 FS AG Navigator er beregnet for bruk med TwisTorr 84 FS pumper. Den er utstyrt med ekstra koplingsstykker og med disse er det mulig å tilkople en tilleggsvifte, kontrollere vent ventilen og fjernstyre viften ved hjelp av en verts-computer som er tilkopleet med serielinje (RS-232 eller RS-485). I de følgende paragrafer finner man alle nødvendig opplysninger for å garantere operatørens sikkerhet under bruk av apparatet. Man finner også detaljerte opplysninger i etterskriftet ”Technical information”.

**I denne håndboken brukes følgende konvensjonelle tegn:**

### **FORSIKTIG!**

Advarslene vises før man starter en manøver som, dersom den ikke blir korrekt utført, kan forårsake skader på apparatet.

---

### **ADVARSEL!**



Faretegnene varslers operatøren om at en spesiell manøver eller operasjon kan forårsake alvorlige personskader dersom den/de ikke utføres korrekt.

---

### **MERK**

Merknadene inneholder viktige opplysninger som er tatt ut av teksten.

---

## Lagring

Under transport og lagring av TwisTorr 84 FS AG Navigator Navigator må følgende forhold ikke overskrides:

- temperatur: fra -20 °C til +70 °C
- relativ fuktighet: 0 – 95 % (ikke fortettet)

## Installasjonsforberedelser

TwisTorr 84 FS AG Navigator leveres i en spesiell, beskyttende emballasje. Dersom man finner skader på denne som kan ha blitt påført under transporten, skal man straks kontakte det lokale salgskontoret. Emballasjen skal kastes eller tilintetgjøres iht. landets gjeldende lover og forskrifter. Materialet er fullstendig gjenvinningsbart og er i overensstemmelse med miljøverndirektivene 85/399/EØS.

## Installasjon

Styringen må ikke installeres og/eller brukes i rom eller områder som påvirkes av spesielle værforhold (regn, frost, snø), støv, skadelige gasser, under eksplosivfarlige forhold eller i rom med høy brannrisiko. Under bruk må følgende forhold overholdes:

- temperatur: fra + 5 °C til +45 °C
- relativ fuktighet: 0 – 90 % (ikke fortettet)

---

**ADVARSEL!**



TwisTorr 84 FS AG Navigator styreenheten må koples til en strømkabel med tre ledere (se tabellen over deler som kan bestilles) med et støpselet godkjent i henhold til internasjonale standarder til sikkerhet for brukeren. Bruk alltid denne strømkabelen og sett støpselet i en kontakt med passende jordledning, for å unngå elektriske støter og for å holde seg til CE-normene. Inne i styreenheten utvikles høye spenninger som kan føre til alvorlige skader eller dødsfall. Kople alltid strømkabelen fra strøm-nettet før enhver installering eller vedlikehold av styreenheten utføres.

---

**ADVARSEL!**



Se i den relevantepumpehåndboken for sikkerbruk før du starter.

---



**FORSIKTIG!**

TwisTorr 84 FS AG Navigator 9698996 hører til annen installasjonskategori (eller overspenning) iht. EN 61010-1 forskriftene. Utstyret må derfor tilkoples en strømtilførselslinje som tilfredsstiller denne kategorien.

TwisTorr 84 FS AG Navigator er utstyrt med koplingsstykker for utgang/ inngang, og for seriekommunikasjon som må koples til de eksterne kretsene slik at ingen av delene som er under spenning er tilgjengelige. Man må dessuten forsikre seg om at utstyret som er tilkopleet TwisTorr 84 FS AG Navigator er godt nok isolert, også i det tilfellet det skulle oppstå én enkelt feil, iht. EN 61010-1 forskriftene.

---

Vennligst se “Technical information” for installasjon av valgfritt tilleggsutstyr.

## Bruk

I denne paragrafen finner man de viktigste operasjonsfremgangsmåtene. Før Controller Turbo settes i gang, skal de elektriske tilkoblingene utføres og muffen for før-vakuüm skal kobles til. Se Bruksanvisningen for dette.

## Igangsetting og bruk av TwisTorr 84 FS AG Navigator

TwisTorr 84 FS AG Navigator settes i gang bare ved å slå på strømtilførselen. Styringen kjenner automatisk igjen interlock- og start-signalene, og setter i gang pumpen.

Det er tilrettelagt for "myk start"-modus ved oppstart av pumpen etter lang tids stans. For å sette i gang med "myk start" aktivert, er det nødvendig å aktivere nevnte modus ved hjelp av programvare eller via fjernkontakt.

Fremgangsmåten for å kople inn "Soft Start"-modus er beskrevet i kapittelet "Technical Information" under paragrafen "Signal Description". Den grøntlysende dioden på panelet på TwisTorr 84 FS AG Navigator viser systemets operative tilstand, alt etter hvor hurtig den blinker:

- Alltid tent: pumpen roterer normalt.
- Blinker sakte (ca. hvert 400 ms): systemet er rampe-stilling, eller i "Stop", eller i "Waiting for interlock".
- Blinker hurtig (ca. hvert 200 ms): feil på systemet.

## Stanse TwisTorr 84 FS AG Navigator

TwisTorr 84 FS AG navigator stanses ganske enkelt ved å slå av strømtilførselen.

## Nødstop

Dersom man i et nødstilfelle er nødt til å stanse TwisTorr 84 FS AG Navigator, må man trekke strømledningen ut av støpselet.

## Vedlikehold

TwisTorr 84 FS AG Navigator er vedlikeholdsfri. Ethvert inngrep skal utføres kun av autoriserte personer. Før man utfører et hvilket som helst inngrep, må maskinens strømtilførsel frakoples. I tilfelle feil er det mulig å benytte seg av Agilents reparasjonstjeneste eller tjenesten "Agilent advance exchange service", som gjør det mulig å motta en regenerert controller istedenfor den som har gått i stykker.

---

### ADVARSEL!



**Før ethvert inngrep utføres på controller må denne frakoples strømtilførselen.**

---

### MERK

Før man sender systemet tilbake til konstruktøren for reparasjon eller advanced exchange service, skal man fylle ut skjemaet for "returforespørsel" som er vedlagt instruksjonshåndboken, og sende dette til det lokale salgskontoret.

En kopi av dette skjemaet skal legges ved når systemet pakkes, og skal følge med sendingen.

---

Dersom det skulle være nødvendig å destruere systemet skal dette gjøres iht. landets gjeldende lover og forskrifter.

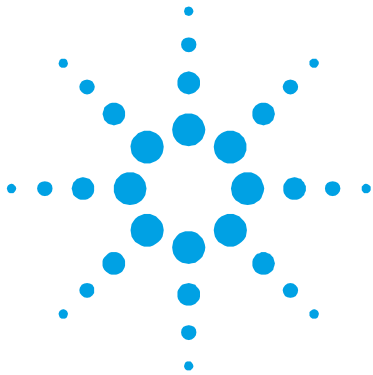
## Eliminering

**Betydelsen av symbolet på logo "WEEE" på etikettene.** Symbolet nedenunder som finnes, er anvendt i henhold til EC-direktiv kalt "WEEE". Dette symbolet (**som bare gjelder for land i Det europeiske fellesskap**), viser at produktet som det sitter på, IKKE må behandles som vanlig hus-industriavfall, men må legges i kildesortering. Derfor oppfordrer man den sluttelige brukeren av anordningen å henvende seg til leverandøren av anordningen, som kan være et firma eller en forhandler, som sørger for oppsamling og eliminering etter å ha kontrollert avtal og betingelser i kjøpekontrakten.



For mer informasjon se:

<http://www.agilent.com/environment/product/index.shtml>



## 10 Ohjekäsikirja

Yleistä informaatiota	86
Varastointi	87
Asennuksen valmistelu	87
Asennus	88
Käyttö	89
TwisTorr 84 FS AG Navigatorin sytytys ja käyttö	90
TwisTorr FS AG Navigatorin pysäyttäminen	90
Pysäyttäminen hätätilassa	90
Huolto	91
Hävittäminen	92

Alkuperäisen ohjeiden käännös



## Yleistä informaatiota

Tämä laitteisto on tarkoitettu ammattikäyttöön. Laitteen käyttäjän tulee lukea huolellisesti nämä käyttöohjeet sekä kaikki muu Agilent-laitevalmistajan toimittama lisäinformaatio ennen laitteen käyttöönottoa. Agilent ei katso olevansa vastuussa mahdollisesta käyttöohjeiden täydellisestä tai osittaisesta laiminlyönnistä, laitteen tarkoituksenvastaisesta käytöstä valmentamattoman henkilökunnan toimesta, valtuuttamattomista korjaustoimenpiteistä tai laitteen käytöstä voimassa olevien kansallisten normien vastaisesti. TwisTorr 84 FS AG Navigator on kontrolleri, joka soveltuu käytettäväksi TwisTorr 84 FS -pumppujen oheislaitteena. Se on varustettu apuliitännöillä, joiden välityksellä on mahdollista syöttää virta lisätuulettimeen, antaa komento ylipaineventtiilille, kauko-ohjata tuuletinta sarjalinjaliitännällä (RS-232 tai RS-485) varustetun host-tietokoneen välityksellä. Seuraavissa kappaleissa annetaan kaikki tarpeellinen informaatio koneenhoitajan turvallisuuden takaamiseksi laitetta käytettäessä. Yksityiskohtaisia ohjeita annetaan liitteessä "Technical information".

**Tässä käyttöoppaassa käytetään seuraavia vaara- ja huomiomerkkejä:**

**HUOMIO!**

Varoitusviestit visualisoituvat ennen toimintoja, jotka laiminlyötyinä voivat aiheuttaa vahinkoja itse laitteistolle.

**VAROITUS!**

Vaaraa osoittavat viestit kehottavat koneenhoitajaa kiinnittämään huomiota johonkin menettelytapaan tai erityistoimintoon, jotka suoritettuina ohjeiden vastaisesti voivat aiheuttaa vakavia henkilökohtaisia vaurioita.

**HUOM**

Huomautukset sisältävät tärkeää tekstistä valittua informaatiota.

## Varastointi

TwisTorr 84 FS AG Navigator -laitteiden kuljetuksen ja varastoinnin aikana ei saa ylittää seuraavia arvoja ympäristöolosuhteiden suhteen:

- lämpötila: -20 °C - +70 °C
- suhteellinen kosteus: 0 – 95 % (tiivistymätön)

## Asennuksen valmistelu

TwisTorr 84 FS AG Navigator toimitetaan erityisessä suojapakkauksessa; jos laitteessa havaitaan vakavia, mahdollisesti kuljetuksen aikana aiheutuneita vahinkoja, tulee ottaa yhteys paikalliseen myyntiedustajaan. Älä hävitä pakkausmateriaalia ympäristöön. Käytetty materiaali on täydellisesti kierrätettävää ja vastaa CEE-direktiivin 85/399 luonnonsuojelumääräyksiä.

## Asennus

Älä asenna ja/tai käytä laitetta epäsuotuisissa ilmastollisissa olosuhteissa (sade, pakkanen, lumi) tai ympäristössä, jossa pöly, voimakkaat kaasut, räjähdysvaara tai tulipalovaara ovat läsnä. Laitteen toiminnan aikana on välttämätöntä, että noudatetaan seuraavia ympäristöolosuhteiden arvoja:

- lämpötila: + 5 °C - +45 °C
- suhteellinen kosteus: 0 – 90 % (tiivistymätön)

### **VAROITUS!**



**TwisTorr 84 FS AG Navigator käyttäjän turvallisuuden vuoksi valvojan virranottoon on käytettävä kolmijohtimista sähkökaapelia (ks. tilattavien osien taulukko), jonka pistoke on kansainvälisesti hyväksyttyä tyyppiä. Käytä aina tätä kaapelia ja kiinnitä pistoke asianmukaisesti maadoitettuun pistorasiaan sähköiskujen välttämiseksi ja CE-vaatimusten noudattamiseksi. Valvojan sisällä muodostuu korkeajännitettä, joka voi aiheuttaa vakavia vammoja tai jopa kuoleman. Ennen mihinkään asennus- tai huoltotoimenpiteisiin ryhtymistä valvojan pistoke on irrotettava pistorasiasta.**

### **VAROITUS!**



**Tutustu pumpun käyttöohjeeseen ennen aloittamista pumpun turvalliseksi käyttämiseksi.**



**HUOMIO!**

TwisTorr 84 FS AG Navigator 9698996 kuuluu toiseen asennus- (tai ylijännite) luokkaan normin EN 61010-1 mukaisesti. Laitteen liitäntä tulee siis suorittaa virransyöttölinjaan, joka täyttää mainitun luokan edellyttämät vaatimukset. TwisTorr 84 FS AG Navigator on varustettu liittimillä sisääntuloa/ulostuloa sekä sarjaliitainta varten ja ne tulee kytkeä ulkoisiin virtapiireihin siten, ettei mitään jännitteen alaisena olevaa osaa voida koskea. Tulee varmistua siitä, että TwisTorr 84 FS AG Navigatoriin liitetyn laitteen eristys on asianmukainen myös yksittäisen vian olosuhteissa kuten normi EN 61010-1 edellyttää.

---

Valinnaisten lisälaitteiden asennusta varten viitataan liitteeseen "Technical Information".

## Käyttö

Tässä kappaleessa esitetään laitteen pääasialliset toiminnot. Ennen kuin käynnistät Controller Turbo -säätimen, suorita sähkökytkennät ja kytke esi-tyhjiöjohto noudattaen Käyttöoppaan ohjeita.

## TwisTorr 84 FS AG Navigatorin sytytys ja käyttö

TwisTorr 84 FS AG Navigator sytytetään kytkemällä laitteeseen syöttöjännite. Laite tunnistaa automaattisesti interlock- ja sytytysignaalit ja käynnistää pumpun.

“Soft Start” -menetelmää käytetään pumpun käynnistykseen pitkän käyttötaujan jälkeen. Jotta käynnistys voitaisiin suorittaa ”Soft Start” -menetelmällä, tulee tämä aktivoida ohjelmiston tai kaukosäätimen kautta.

“Soft Start” -käynnistyksen aktivoimiseksi viitataan kohtaan "Signal Description" kappaleessa "Technical Information".

TwisTorr 84 FS AG Navigatorin ohjaustaulussa oleva vihreä LED osoittaa valon vilkkunnan välityksellä järjestelmän operatiivisen tilan:

- pysyvä valo: pumppu on normaalikierrossa;
- valo vilkkuu hitaasti (noin 400 ms välein): järjestelmä on kiihdytystilassa, Stopissa tai "Waiting for interlock" -tilassa;
- valo vilkkuu nopeasti (noin 200 ms välein): virheolosuhteet.

## TwisTorr FS AG Navigatorin pysäyttäminen

TwisTorr 84 FS AG Navigatorin pysäyttämiseksi riittää, että laitteesta katkaistaan syöttöjännite.

## Pysäyttäminen hätätilassa

TwisTorr 84 FS AG Navigatorin pysäyttämiseksi hätätilassa tulee irrottaa virransyöttökaapeli laitteesta.

## Huolto

TwisTorr 84 FS AG Navigator ei vaadi minkäänlaista huoltoa. Mikä tahansa toimenpide tulee suorittaa valtuutetun henkilökunnan toimesta. Ennen minkään toimenpiteen suorittamista laite tulee kytkeä pois virransyötöstä. Laitevian sattuessa on mahdollista käyttää hyväksi Agilent-korjauspalvelua tai "Agilent advance exchange service" palvelua, jonka avulla on mahdollista saada viallisen säätimen tilalle regeneroitu säädin.

---

### **VAROITUS!**



**Ennen kuin säätimelle suoritetaan mitään toimenpiteitä, pitää se kytkeä irti verkkovirrasta.**

---

### **HUOM**

Ennen kuin laite lähetetään laitevalmistajalle korjattavaksi tai advanced exchange service -palveluun, tulee täyttää käyttöoppaan liitteenä oleva kaavake "Paluupyyntö" ja lähettää se paikalliseen myyntipisteeseen. Kopio kaavakkeesta tulee liittää mukaan laitteen lähetyspakkaukseen.

---

Mikäli laite joutuisi romutettavaksi, sen hävittäminen tulee suorittaa voimassa olevien paikallisten määräysten mukaisesti.

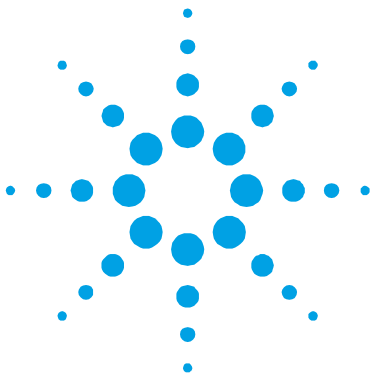
## Hävittäminen

**Pakkausmerkinnöissä olevan WEEE-logon merkitys.** Alla näkyvä merkki on lisätty pakkaukseen EY:n ns. WEEE-direktiivin mukaisesti. Merkki (**koskee ainoastaan Euroopan Unionin jäsenmaita**) tarkoittaa, että tuotetta EI saa hävittää tavallisen kotitalous- tai teollisuusjätteen mukana, vaan se on toimitettava erilliseen keräyspisteeseen. Loppukäyttäjää kehoitetaan sen vuoksi ottamaan keräys- ja hävittämisprosessia varten yhteyttä laitteen toimittajaan, olipa se sitten laitteen valmistaja tai jälleenmyyjä, tarkastettuaan ensin kaupan sopimusehdot.



Katso lisätietoja kohdasta:

<http://www.agilent.com/environment/product/index.shtml>



## 11 Felhasználói Kézikönyv

Általános információk	94
Tárolás	95
A telepítésre való előkészítés	95
Telepítés	96
Használat	97
A TwisTorr 84 FS AG Navigator bekapcsolása és használata	98
A TwisTorr 84 FS AG Navigator leállítása	98
Vészleállítás	98
Karbantartás	99
Megsemmisítés	100

Az eredeti utasítás fordítása



## Általános információk

Ez a berendezés hivatásos használatra tervezett. A felhasználónak, a berendezés használatát megelőzően, gondosan el kell olvasnia a felhasználói kézikönyvet és minden egyéb, a Agilent által szolgáltatott információt. A Agilent elhárít magától minden esetleges felelősséget, mely a felhasználói utasítások teljes vagy részleges figyelmen kívül hagyásához, a nem kiképzett személyzet által történő nem megfelelő használathoz, meghatalmazás nélküli beavatkozásokhoz, vagy a specifikus nemzeti irányelvekkel ellentétes használathoz kötődik. A TwisTorr 84 FS AG Navigator egy, a TwisTorr 84 FS szivattyúkkal való használatra alkalmas vezérlő. Segédcsatlakozókkal rendelkezik, melyek révén egy járulékos ventilátor táplálható, a vent szelep vezérelhető, s ön maga egy, soros vonalon (RS-232 vagy RS-485) keresztül összekötött host computer segítségével irányítható.

Az elkövetkező szakaszok tartalmazzák mindazokat az ismereteket, melyek a kezelő biztonságát hivatottak garantálni a berendezés használata során. Részletes információk találhatóak a "Technical Information" című mellékletben.

**E kézikönyv az alábbi megegyezésszerű jelöléseket alkalmazza:**

**FIGYELEM!**

A figyelmeztető üzenetek azon eljárások előtt kerülnek megjelenítésre, melyek figyelmen kívül hagyása a berendezés károsodásához vezethet.

**VESZÉLY!**

A veszélyt jelző üzenetek olyan eljárásra vagy specifikus tevékenységre hívják fel a kezelő figyelmét, melyek, ha nem megfelelő módon kerülnek végrehajtásra, súlyos személyi sérüléseket okozhatnak.

**MEGJEGYZÉS**

A megjegyzések fontos, a szövegből kivonatolt információkat tartalmaznak.

## Tárolás

A TwisTorr 84 FS AG Navigator szállítása és tárolása során az alábbi környezeti feltételeket kell biztosítani:

- hőmérséklet: -20 °C és +70 °C között
- relatív nedvességtartalom: 0 – 95 % (nem lecsapódó).

## A telepítésre való előkészítés

A TwisTorr 84 FS AG Navigator speciális védőcsomagolásban kerül leszállításra; ha ez károsodás jeleit mutatja, melyek a szállítás során keletkezettek, kapcsolatba kell lépni a helyi forgalmazó irodával. A kicsomagolás során különleges figyelmet kell fordítani arra, hogy a vezérlő le ne essék, és ne szenvedjen ütődéseket. A csomagolóanyagot nem szabad szétszórni a környezetben. Az anyag teljes mértékben újrafelhasználható, s megfelel a környezetvédelemmel kapcsolatos EGK 85/399-es irányelvnek.

## Telepítés

A vezérlőt nem szabad légköri hatásoknak (eső, fagy, hó) kitett, poros, maró hatású gázt tartalmazó, robbanás- vagy fokozottan tűzveszélyes környezetben telepíteni és/vagy használni. Üzem közben az alábbi környezeti feltételeket kell biztosítani:

- hőmérséklet: 5 °C és +45 °C között
- relatív nedvességtartalom: 0 – 90 % (nem lecsapódó)

### VESZÉLY!



A TwisTorr 84 FS AG Navigator nemzetközileg jóváhagyott csatlakozódugóval ellátott, háromerű hálózati kábellel kell, hogy táplálva legyen (a rendelhető alkatrészeket lásd a táblázatban) .Mindig ezt a hálózati kábelt kell használni, s a csatlakozódugót megfelelő földcsatlakozóval ellátott aljzatba illeszteni, az elektromos kisülések elkerülése és az EK előírásainak a tiszteletben tartása érdekében. A vezérlő belsejében nagyfeszültségek alakulnak ki, melyek súlyos károkat vagy halált okozhatnak. A vezérlő bármely telepítési vagy karban-tartási műveletének megkezdése előtt ki kell húzni a hálózati csatlakozót.

### VESZÉLY!



Kérjük, beindítás előtt gondosan olvassa el a szóban forgó szivattyú kézikönyvét, a biztonságos használat érdekében.



**FIGYELEM!**

A TwisTorr 84 FS AG Navigator az EN 61010-1 norma szerinti második telepítési (avagy túlfeszültségi) kategóriába tartozik. A berendezést tehát olyan tápellátó vonalhoz kell kötni, mely ezt a kategóriát kielégíti. A TwisTorr 84 FS AG Navigator a be- / kimenetek és a soros kommunikáció számára olyan csatlakozókkal rendelkezik, melyek a külső áramkörökhöz oly módon kell, hogy csatlakoztatásra kerüljenek, hogy semelyik, feszültség alatt álló rész se legyen elérhető. Biztosítani kell, hogy a TwisTorr 84 FS AG Navigator-hoz kötött készülék szigetelése, ahogyan ezt az EN 61010-1 norma előírja, egyszeres hiba esetén is megfelelő maradjon.

---

Az opcionális kiegészítő felszerelések telepítésével kapcsolatosan lásd a "Technical Information" című alfejezetet.

## Használat

Ebben a szakaszban a fontosabb működési eljárások kerülnek ismertetésre. Mielőtt a Turbo Vezérlőt működésbe hozná, kösse be az elektromos csatlakozásokat, valamint csatlakoztassa az elővakuum karmantyút a Felhasználói Kézikönyvben leírtaknak megfelelően.

## A TwisTorr 84 FS AG Navigator bekapcsolása és használata

A TwisTorr 84 FS AG Navigator bekapcsolásához elegendő a tápfeszültség biztosítása. A vezérlő automatikusan felismeri a reteszelő- és az indítójelek jelenlétét, s beindítja a szivattyút.

A „lágymód” mód a szivattyú egy hosszabb állási időszak utáni bekapcsolásra szolgál. A „lágymód” mód engedélyezéséhez azt aktiválni kell a megfelelő szoftver paranccsal.

A „Soft Start” mód aktiválási eljárásával kapcsolatos információk a „Technical Information” című alfejezet „Jelek leírása” című paragrafusában található. A TwisTorr 84 FS AG Navigator előlapján található zöld Led, villogási frekvenciájával jelzi, a rendszer üzemi feltételeit:

- álló fény: a szivattyú normálisan forog;
- lassú villogás (kb. 400 ms-os periódusidővel): a rendszer felfutási, Stop vagy „Waiting for interlock” (várakozás reteszelésre) állapotban van;
- gyors villogás: (kb. 200 ms-os periódusidővel): hibaállapot.

## A TwisTorr 84 FS AG Navigator leállítása

A TwisTorr 84 FS AG Navigator leállításához elegendő a tápfeszültség kikapcsolása.

## Vészleállítás

A TwisTorr 84 FS AG Navigator vészhelyzetben való leállításához ki kell húzni a hálózati kábelt.

## Karbantartás

A TwisTorr 84 FS AG Navigator nem igényel semmiféle karbantartást. Bármely beavatkozást csak meghatalmazott személyzet hajthat végre. A rendszeren történő bármely beavatkozás megkezdése előtt a tápösszeköttetést meg kell szüntetni. Meghibásodás esetén igénybe vehető a Agilent javítási szolgáltatása vagy a “Agilent advance exchange service”. Ez utóbbi szolgáltatás lehetőséget ad a meghibásodott vezérlőnek egy felújított vezérlővel való kicserélésére.

---

### **VESZÉLY!**



**A vezérlőn végzett bármilyen beavatkozást megelőzően győződjön meg arról, hogy a vezérlő csatlakozója ki legyen húzva az elektromos hálózathoz.**

---

### **MEGJEGYZÉS**

A rendszernek javításra vagy advanced exchange service célból a gyártóhoz való visszaküldése előtt feltétlenül szükséges a jelen felhasználói kézikönyvhöz mellékelt „Visszaküldés” adatlap kitöltése és helyi forgalmazó irodába való eljuttatása. Ennek egy másolatát, az elküldést megelőzően, el kell helyezni a rendszer csomagolásában.

---

Amikor egy rendszert le kell selejtezni, megsemmisítésekor a tárgykörbe tartozó nemzeti normáknak megfelelően kell eljárni.

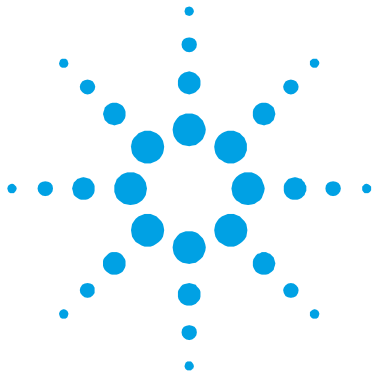
## Megsemmisítés

A címkén jelenlévő "WEEE" logo jelentése. Az alább látható szimbólum az EK "WEEE" elnevezésű irányelvével összhangban kerül alkalmazásra. Ez a szimbólum (**mely csak az Európai Közösség országaiban érvényes**), azt jelzi, hogy a termék, melyen megtalálható, NEM kerülhet közöségi háztartási vagy ipari hulladékkal együtt megsemmisítésre, hanem azt egy szelektív hulladékgyűjtő rendszerbe kell továbbítani. A végfelhasználónak, a gyűjtési és megsemmisítési eljárás beindítása céljából, az adásvételi szerződés határidőinek és feltételeinek alapos áttanulmányozása után, fel kell vennie a kapcsolatot a berendezés szállítójával, legyen ez a gyártó vagy egy viszonteladó.



További információkért lásd:

<http://www.agilent.com/environment/product/index.shtml>



## 12 Podrecznik Instrukcji

Informacje ogólne	102
Magazynowanie	103
Przygotowanie do instalacji	103
Instalacja	104
Użytkowanie	105
Zaswiecenie i użytkowanie TWISTORR 84 FS AG Navigator	106
Zatrzymanie TwisTorr 84 FS AG Navigator	106
Zatrzymanie w warunkach zagrożenia	106
Konserwacja	107
Przetworstwo odpadów	108

Tłumaczenie instrukcji oryginalnej



## Informacje ogólne

Urządzenie to jest przeznaczone do użytku zawodowego. Przed przystąpieniem do korzystania użytkownik powinien wnikliwie przesledzić zarówno ten podrecznik zawierający instrukcje jak również każda inna dostarczona przez Agilent informacje. Agilent uchyli się od jakiegokolwiek odpowiedzialności w przypadku całkowitego lub częściowego nie przestrzegania swoich instrukcji, przeznaczenia urządzenia niezgodnie z jego przeznaczeniem i jego obsługi przez personel uprzednio nie przeszkolony, naprawy urządzenia bez odpowiedniej autoryzacji lub przeznaczenia niezgodnego z obowiązującymi, specyficznymi normami krajowymi. Kontroler TwisTorr 84 FS AG jest kontrolerem przystosowanym do pracy z pompami TwisTorr 84 FS. Jest zaopatrzony w pomocnicze łączniki poprzez które możliwym jest zasilanie dodatkowego wentylatora, sterowanie zaworem vent pilotując na odległość przy użyciu komputera host połączonego z linią seryjną (RS-232 lub RS-485). W następnych paragrafach są zawarte wszystkie informacje niezbędne dla zagwarantowania bezpieczeństwa operatora podczas obsługi urządzenia. Szczegółowe informacje są zawarte w dodatku do "Technical Information".

**Podrecznik ten opiera się na następujących konwencjach:**

### UWAGA!

Sygnały wzrokowe ukazujące się przed procedurą jeżeli zostaną zlekceważone mogą spowodować uszkodzenia urządzenia.

### ZAGROZENIE!



Sygnały ostrzegające o zagrożeniu powinny zwrócić uwagę operatora na odpowiednią specyficzną procedurę którą jeżeli nie jest przestrzegana w sposób prawidłowy może przyczynić się do poważnych obrażeń osoby obsługującej.

### PRZYPIS

Przypisy zawierają najważniejsze informacje wyciągnięte z tekstu.

## Magazynowanie

Podczas transportu i przechowywania w magazynie Navigatora TwisTorr 84 FS AG nie powinny być przekroczone następujące warunki otoczenia:

- temperatura: od -20 °C do +70 °C
- wilgotność względna: 0 – 95 % (nie kondensująca).

## Przygotowanie do instalacji

TwisTorr 84 FS AG Navigator zostaje dostarczony w specjalnym, ochronnym opakowaniu; jeżeli opakowanie prezentuje jakiegokolwiek uszkodzenia które mogłyby powstać podczas transportu wówczas należy niezwłocznie powiadomić najbliższy, lokalny punkt sprzedaży. Nie wyrzucać opakowania ponieważ jest ono całkowicie recyklowalne i odpowiada normom CEE 85/399 dotyczącym ochrony środowiska.

## Instalacja

Nie instalować i/lub użytkować kontrolera w miejscach gdzie może być narażony na działanie warunków atmosferycznych (deszcz, mroz, śnieg), pyłów, gazów agresywnych, w środowisku wybuchowym lub o dużym zagrożeniu pożarowym. Podczas pracy niezbędne jest zachowanie następujących warunków otoczenia:

- temperatura: od 5 °C do +45 °C
- wilgotność względna: 0 – 90 % (nie kondensująca)

### ZAGROZENIE!



TwisTorr 84 FS AG Navigator jest zasilany przy użyciu kabla składającego się z trzech przewodów (patrz tabela części na zamówienie) i rodzaju wtyczki odpowiadającej standardom międzynarodowym gwarantującego bezpieczne użytkowanie. Należy wyłącznie używać tego rodzaju kabla zasilającego i włączać wtyczkę do gniazdka odpowiadającego przepisom Unii Europejskiej tzn. posiadającego połączenie z masą celem wykluczenia iskrzeń. We wnętrzu kontrolera powstają wysokie napięcia które mogą być przyczyną poważnych obrażeń lub wypadków śmiertelnych. Przed przystąpieniem do jakiegokolwiek operacji instalowania lub konserwacji należy odłączyć go od źródła zasilania.

### ZAGROZENIE!



Aby obsługiwać pompę w bezpieczny sposób, należy zapoznać się z odpowiednią instrukcją obsługi.



**UWAGA!**

TwisTorr 84 FS AG Navigator należy do drugiej kategorii instalowania (lub nadnapiecia) regulowanej przez norme EN 61010-1. Podlaczyc wiec urzadzenie do linii zasilajacej przystosowanej do tej kategorii. TwisTorr 84 FS AG Navigator jest zaopatrzony w laczniki do wejsc/wyjsc jak rowniez do komunikacji seryjnej ktore nalezy podlaczyc do obwodow zewnetrznych w taki sposob zeby zaden element pod napieciem nie byl latwo dostepny. Upewnic sie czy izolacja podlaczzonego do TwisTorr 84 FS AG Navigator urzadzenia jest wystarczajaca nawet w przypadku uszkodzenia tylko jednego elementu iczy odpowiada normie EN 61010-1.

---

Jezeli chodzi o instalacje dodatkowych akcesoriow patrz “Technical Information”.

## Uzytkowanie

Paragraf ten zawiera podstawowe procedury operatywne. Przed uruchomieniem Kontrolera Turbo, podlaczyc do pradu oraz podlaczyc pompe prozniowa zgodnie z instrukcja obslugi.

## Zaswiecenie i uzytkowanie TWISTORR 84 FS AG Navigator

Do zaswiecenia TwisTorr 84 FS AG Navigator wystarczy dostarczyc napiecie zasilania. Kontroler rozpoznaje automatycznie obecność sygnalow uruchomienia oraz interlock i uruchamia pompe.

Tryb “Soft Start” służy do włączenia pompy po długim okresie zatrzymania. Aby móc zastosować uruchomienie przy użyciu “Soft Start” należy najpierw uaktywnić ten tryb poprzez oprogramowanie lub styk zdalny.

Procedura aktywacji “SOFT Start” znajdujesie w paragrafie “ signal description” rozdziału “ Technical Information”. LED zielony znajdujacy sie na pulpicie TwisTorr 84 FS AG Navigator wskazuje poprzez czestotliwosc migania warunki operatywne systemu:

- swiatlo stale: pompa obraca sie prawidlowo;
- migajace powoli (okres okolo 400 ms): system jest na rampie, na stop lub “waiting for interlock”;
- migalace szybko (okres okolo 200 ms) warunki nieprawidlowe.

## Zatrzymanie TwisTorr 84 FS AG Navigator

Do zatrzymania TwisTorr 84 FS AG Navigator wystarczy odlaczyc go od zrodla zasilania.

## Zatrzymanie w warunkach zagrozenia

Do zatrzymania TwisTorr 84 FS AG Navigатора w warunkach zagrozenia nalezy wylaczyc kabel zasilajacy.

## Konservacja

TwisTorr 84 FS AG Navigator nie wymaga zadnej konserwacji. Jakakolwiek interwencja powinna być wykonywana wyłącznie przez personel autoryzowany. Przed przystąpieniem do jakiegokolwiek interwencji w systemie należy odłączyć go od źródła zasilania. W przypadku uszkodzenia należy zwrócić się do serwisów naprawczych Agilent lub skorzystać z serwisu „Agilent advance exchange service” w których znajdują również kontrolery zastępcze.

---

### ZAGROZENIE!

Przed pracą nad kontrolerem należy odłączyć zasilanie elektryczne.



### PRZYPIS

Przed wysłaniem systemu do producenta lub do advanced exchange service celem naprawy należy koniecznie wypełnić i przesłać do lokalnego biura sprzedaży kartę Żądanie powrotu, która jest dołączona do podręcznika instrukcji. Natomiast kopie tej Karty należy dołączyć do systemu przed wysyłką do naprawy.

---

W przypadku decyzji złomowania wykonać operacje respektując krajowe, specyficzne normy.

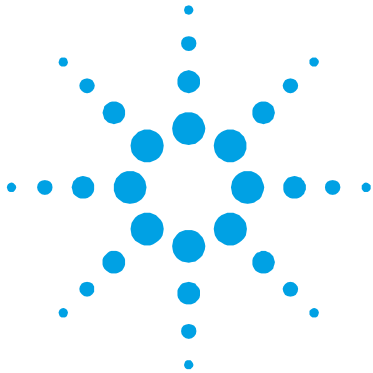
## Przetworstwo odpadów

**Objasnienie znajdującego się na etykiecie znaczenia logo “WEEE”.**  
Użyty poniżej symbol jest zgodny z wymogiem zarządzenia “WEEE” Unii Europejskiej. Symbol ten (**prawomocny tylko w krajach Unii Europejskiej**) oznacza, że wyrob który nim został oznaczony NIE może być przetworzony jako odpad razem z innymi domowymi lub przemysłowymi natomiast musi być składowany w miejscu przeznaczonym dla odpadów do przerobki zroznicowanej . Dlatego też poleca się użytkownikowi, , po uprzedniej weryfikacji terminu i warunków zawartych w kontrakcie sprzedaży, nawiązać kontakt z dostawcą lub sprzedawcą urządzenia w celu uruchomienia procesu zbiórki i przerobu.



Aby uzyskać więcej informacji, patrz:

<http://www.agilent.com/environment/product/index.shtml>



## 13 Návod k Použití

Všeobecné informace	110
Uskladnění	111
Příprava k instalaci	111
Instalace	112
Použití	113
Zapínání a Používání TwisTorr 84 FS AG Navigator	114
Zastavení TwisTorr 84 FS AG Navigator	114
Nouzové zastavení	114
Údržba	115
Likvidace	116

Překlad originálního návodu



## Všeobecné informace

Tento přístroj je určen pro profesionální potřebu. Uživatel si musí před použitím tuto příručku velmi pozorně přečíst, ale i každou další aktualizaci, kterou podnik Agilent bude předávat. V důsledku nedostatečného i částečně nesprávného použití, nebo v případě chyb nevyškoleného personálu či neoprávněných zásahů a neodpovídajících specifickým státním normám, Agilent nepřijímá a nenese žádnou zodpovědnost. Kontrolér TwisTorr 84 FS AG Navigator se obzvláště hodí k používání s čerpadly TwisTorr 84 FS. Je složen z výpomocných konektorů, jejichž prostřednictvím se může napájet doplňkový ventilátor, řídit ventil ventilátoru, dálkově řídit přes počítač host, který je spojen se seriální linkou (R-S232 nebo RS-485). V následujících odstavcích jsou uvedeny veškeré nutné informace, týkající se operátora a bezpečnostních podmínek během provozu přístroje. Detailní informace se nacházejí v dodatku "Technical Information".

**Tato příručka používá následující běžná označení:**

### POZOR!

Tyto zprávy bývají vizualizovány před jakoukoliv procedurou, je třeba se jimi řídit, aby nedošlo k poškození přístroje.

---

### NEBEZPEČÍ!



Odkazy, které upozorňují na nebezpečí a donutí operátora, aby se řídil dle procedury nebo specifické praktiky, která nebude-li řádně vykonána, může ohrozit vážným způsobem jeho zdraví.

---

### POZNÁMKA

Poznámky, vyjmuté z textu obsahují velmi důležité informace.

---

## Uskladnění

Během dopravy a skladování TwisTorr 84 FS AG Navigator, se musí dbát na následující podmínky prostředí:

- teplota: od -20 °C do +70 °C
- relativní vlhkost: 0 – 95 % (nesmí kondenzovat).

## Příprava k instalaci

Kontrolér TwisTorr 84 FS AG Navigator je dodáván v speciálním ochranném balení; objeví-li se následkem dopravy nějaké poškození, je třeba se okamžitě obrátit na místní prodejní servis. Balicí materiál se nesmí odkládat v přírodě. Tento materiál se může kompletně recyklovat, neboť se shoduje se směrnicemi EU, CEE 85/399, které se týkají životního prostředí.

## Instalace

Kontrolér se nesmí instalovat v místech vystavených atmosferickým vlivům (děšť, mráz, sníh), prachu, agresivním plynům, na výbušných místech nebo na místech kde existuje velké riziko požárů.

Během provozu je třeba, aby se respektovaly následující podmínky, týkající se operativního prostředí:

- teplota: od 5 °C do +45 °C
- relativní vlhkost: 0 – 90 % (nesmí kondenzovat)

#### NEBEZPEČÍ!



TwisTorr 84 FS AG Navigator musí být napájen třídrátovým kabelem (viz tabulku součástí, které lze objednat) se zástrčkou shodnou s mezinárodním standardem, která zaručuje bezpečnost uživatele. Výše uvedený kabel je třeba neustále používat, zástrčku zasunovat do zásuvky s adekvátně uzeměným spojením, aby se předešlo elektrickým výbojům a aby se respektovaly směrnice CE. Uvnitř kontroléru dochází k vysokým napětím, která jsou velmi nebezpečná i smrtící. Před provedením jakékoliv instalační či údržbové práce na kontroléru, je třeba ho odpojit od příkonu.

#### NEBEZPEČÍ!



Před spuštěním se pro bezpečný provoz obraťte na příslušný manuál k pumpě.



**POZOR!**

TwisTorr 84 FS AG Navigator patří do druhé instalační kategorie (nebo přepětí), která je určena normou EN 61010-1. Mechanismus je třeba spojit s napájecí, ke kategorii přizpůsobenou linkou.

TwisTorr 84 FS AG Navigator má konektory na vstupy/výstupy a na seriální komunikaci, kteréto musí být propojeny s vnějšími obvody tak, aby žádná část nacházející se pod napětím nemohla být dostupná. Přesvědčit se, aby izolace mechanismu spojeného s TwisTorr 84 FS AG Navigator byla adekvátně provedená i v případě jediné poruchy, dle normy EN 61010-1.

---

Pro instalaci opčního příslušenství je třeba se podívat do sekce "Technical Information".

## Použití

V tomto odstavci jsou uvedeny hlavní operativní postupy. Před spuštěním Controller Turbo, proveďte elektrická zapojení a spojte objímku před-prázdná dle instrukcí v Příručce.

## Zapínání a Používání TwisTorr 84 FS AG Navigator

Pro zapnutí TwisTorr 84 FS AG Navigator postačí přivodit elektrické napětí. Kontrolér sám automaticky rozpozná signály interlock a spuštění, takže spustí čerpadlo.

Způsob “Soft Start” slouží ke spuštění čerpadla po delší přestávce. Pokud chcete spustit s aktivním “Soft Start”, uvedený způsob je nutno aktivovat pomocí softwaru nebo spojením na dálku.

Ohledně procedury spuštění týkající se modality “Soft Start” je třeba se obracet na odstavec “Signal Description” v kapitole “Technical Information”. Zelený LED umístěný na panelu TwisTorr 84 FS AG Navigator se svou blikající frekvencí určuje operativní podmínky systému:

- nepřetržitě rozsvícený: čerpadlo je v normální rotaci;
- bliká pomalu (fáze přibl. 400 ms): systém je ve stavu rampy, nebo ve Stopu, nebo ve “Waiting for interlock”;
- bliká rychle (fáze přibl. 200 ms): vyskytla se chyba.

## Zastavení TwisTorr 84 FS AG Navigator

K zastavení TwisTorr 84 FS AG Navigator postačí přerušit elektrické napětí.

## Nouzové zastavení

Je-li třeba přivolat nouzové zastavení TwisTorr 84 FS AG Navigator, postačí odpojit elektrický kabel.

## Údržba

Kontrolér TwisTorr 84 FS AG Navigator nevyžaduje žádnou údržbu. Jakýkoliv zásah musí být vykonán jen oprávněným personálem. Nejdříve, před jakýmkoliv zásahem na systému, je třeba ho odpojit od elektrického příkonu. V případě poruchy lze využít servisu Agilent nebo se obrátit na servis "Agilent advance exchange service", kde Vám nefunkční kontrolér vymění za nový.

---

### NEBEZPEČÍ!

Před jakoukoliv manipulací s kontrolérem, je nutno přerušit proud.



### POZNÁMKA

V případě potřeby opravit systém, nejdříve než ho pošlete výrobci nebo lokálnímu advanced exchange service, je třeba vyplnit lístek "Požadavek návratu", který je přiložený k tomuto návodu k použití a poslat ho do kanceláře místního prodejce. Kopie lístku se před odesláním musí vložit do vnitřku obalu systému.

---

Bude-li zapotřebí kontrolér likvidovat, musí se postupovat dle platných specifických státních norem.

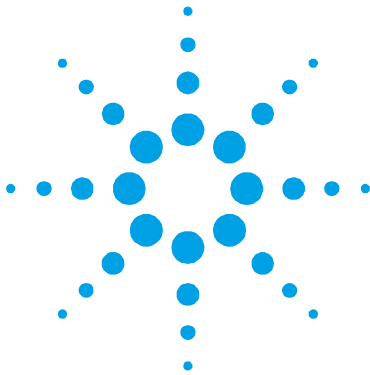
## Likvidace

**Význam loga "WEEE" nacházejícího se na štítku.** Níže uvedený symbol odpovídá směrnici CE pojmenovaným "WEEE". Tento symbol (**platný jen pro státy Evropské Unie**) určuje, že výrobek, který je takto označen NESMÍ být likvidován společně s ostatními domácími nebo průmyslovými odpady, ale je nutno ho předat do příslušných provozních sběrů, kde musí být tříděn a likvidován odděleně od městského odpadu. Uživatel, který má výrobek likvidovat doporučujeme, aby se kontaktoval přímo s výrobcem nebo prodejcem, který se po příslušném prověření termínů a smluvních podmínek postará o kompletní likvidaci uvedeného výrobku.



Více informací naleznete na:

<http://www.agilent.com/environment/product/index.shtml>



## 14 Návod na Obsluhu

Všeobecné informácie	118
Uskladňovanie	119
Príprava pre inštaláciu	119
Inštalácia	120
Použitie	121
Zapnutie a použitie TwisTorr 84 FS AG Navigator	122
Zastavenie TwisTorr 84 FS AG Navigator	122
Núdzové zastavenie	122
Údržba	123
Likvidácia	124

Preklad originálneho návodu



## Všeobecné informácie

Tento prístroj je určený pre profesionálne použitie. Užívateľ si musí pred použitím veľmi pozorne prečítať tento návod, ako aj ďalšie doplnky, vydané firmou Agilent. Za nedostatočné, alebo čiastočne nesprávne použitie, alebo v prípade chýb nevyškoleného personálu, či neoprávnených zásahov a nezodpovedajúcich špecifickým štátnym normám, Agilent nepreberá na seba žiadnu zodpovednosť. Controller TwisTorr 84 FS AG Navigator je controller prispôsobený na používanie s čerpadlami TwisTorr 84 FS. Má výpomocné konektory, ktorými je možné napájať doplnkový ventilátor, riadiť ventil ventilátora, diaľkove ovládaný cez počítač host, napojený so seriálnou líniou (RS-232 o RS-485). Ďalej sú uvedené všetky potrebné informácie, potrebné pre bezpečnosť pracovníka počas použitia prístroja. Detailné informácie sú v dodatku “Technical information”.

**Tento návod používa nasledujúce bežné označenia:**

### POZOR!

Signály pozoru sú zobrazené pred akýmkoľvek postupom. Musia byť dodržané, aby nedošlo k poškodeniu prístroja.

---

### NEBEZPEČÍ!



Odkazy, ktoré upozorňujú na nebezpečie donútia pracovníka, aby zachovával správny postup a špecifikácie, ktoré, v prípade že nebudú správne vykonané, môžu vážne ohroziť jeho zdravie.

---

### POZNÁMKA

Poznámky vybrané z textu, obsahujú veľmi dôležité informácie.

---

## Uskladňovanie

Počas prepravy a skladovania TwisTorr 84 FS AG Navigator nesmú byť prekročené tieto podmienky prostredia:

- teplota: od -20 °C do +70 °C
- reletívna vlhkosť: 0 – 95 % (nesmie kondenzovať).

## Príprava pre inštaláciu

TwisTorr 84 FS AG Navigator je dodaný v špeciálnom ochrannom balení; keď zistíte škody, ktoré sa mohli stať počas prepravy, obráťte sa na miestny predajný servis. Obal nezahadzuje . Tento materiál je možné úplne recyklovať, pretože sa zhoduje so mernicami CEE 85/399, týkajúce sa životného prostredia.

## Inštalácia

Controller nesmie byť inštalovaný na miestach, vystavených atmosferickým vplyvom (dážď, mráz, sneh) prachu, agresívnym plynom, na výbušných miestach, alebo na miestach kde sa vyskytuje veľké riziko požiaru. Počas prevádzky je potrebné, aby boli rešpektované tieto podmienky prostredia:

- teplota: od + 5 °C do +45 °C
- relatívna vlhkosť: 0 – 90 % (nesmie kondenzovať)

### NEBEZPEČÍ!



TwisTorr 84 FS AG Navigator musí byť napojený na sieť s trojdôtovým napájacím káblom (viď tabuľku objednávajúcich súčiastok) so zástrčkou, ktorá zodpovedá medzinárodnej úrovni a tak zabezpečuje bezpečnosť užívateľa. Používajte výhradne tento napájací kábel a zástrčku zasúvajte do zástrčky, ktorá má vhodné uzemnenie, aby ste sa vyhli elektrickému výboju. Táto musí rešpektovať stanovenia EÚ. Vo vnútri "controller" sa vytvára vysoké napätie, ktoré môže spôsobiť vážne škody alebo smrť. Pred akýmkoľvek úkonom, týkajúceho sa inštalácie alebo údržby "controller-a" nezabudnite vytiahnuť zástrčku z elektrickej zásuvky.

### NEBEZPEČÍ!



Pred začiatkom manipulácie si z dôvodu zaistenia bezpečného použitia dôkladne preštudujte priložený manuál.



**POZOR!**

TwisTorr 84 FS AG Navigator patrí do druhej inštalačnej kategórie (alebo nadmerné napätie), ktorá je určená normou EN 61010-1. Prístroj je treba spojiť s napájacou, ku kategórii prispôsobenou linkou. TWISTORR 84 FS AG Navigator má spojky na vstupy/výstupy a pre seriálnu komunikáciu, ktoré musia byť prepojené s vonkajšími obvodmi tak, aby žiadna časť, ktorá je pod napätím, nemohla byť dostupná. Skontrolujte, či izolácia prístroja, napojeného na TwisTorr 84 FS AG Navigator je správne prevedená aj v prípade jedinej ppruchy podľa normy EN 61010-1.

---

Pre inštaláciu zvoleného príslušenstva vid' "Technical Information".

## Použitie

V tomto odstavci sú uvedené hlavné operatívne postupy. Pred naštartovaním Controller Turbo napojte na všetky elektrické spojenia a na objímku pred-prázdno, podľa Návodu na obsluhu.

## Zapnutie a použitie TwisTorr 84 FS AG Navigator

Pre zapnutie TwisTorr 84 FS AG Navigator stačí dodať elektrické napätie. Controller sám automaticky rozpozna signály interlock a zapnutie a spustí čerpadlo.

Režim „Soft Start“ slúži na zapnutie čerpadla po dlhšom odstavení z prevádzky. Režim „Soft Start“ je potrebné spustiť pomocou softvéru alebo pomocou diaľkového ovládania.

Pre postup spustenia „Soft Start“ sa riadte podľa odstavca „Signal Description“ v kapitole „Technical Information“. Zelený LED, umiestnený na paneli TwisTorr 84 FS AG Navigator so svojou blikajúcou frekvenciou určuje operatívne podmienky systému:

- nepretržite rozsvietený: čerpadlo sa točí normálne;
- bliká pomaly (doba približne 400 ms): systém je v stave rampy alebo v Stopu, alebo vo „Waiting for interlock“;
- bliká rýchle (doba približne 200 ms): vyskytla sa chyba.

## Zastavenie TwisTorr 84 FS AG Navigator

Pre zastavenie TWISTORR 84 FS AG Navigator stačí prerušiť elektrické napätie.

## Núdzové zastavenie

Pre núdzové zastavenie TwisTorr 84 FS AG Navigator stačí odpojiť elektrický kábel.

## Údržba

TwisTorr 84 FS AG Navigator nevyžaduje žiadnu údržbu. Každý zásah musí previesť poverený personál. Pre akýkoľvek zásahom je treba prístroj odpojiť od elektrického príkonu. V prípade väd sa obráťte na technický servis Agilent alebo “Agilent advance exchange service”, ktorý Vám vymení vadný controller za zregenerovaný.

---

### NEBEZPEČÍ!

Pred akýmkoľvek zásahom odpojte controller z napájacej siete.



### POZNÁMKA

Pred odoslaním prístroja k výrobcovi pre opravu alebo advanced exchange service, je treba vyplniť štítok "Požiadavka spätného chodu", ktorý je priložený k tomuto návodu a poslať ho do kancelárie miestneho predaja. Kópia štítku sa pred odoslaním musí vložiť do obalu prístroja.

---

V prípade likvidácie prístroja postupujte podľa špecifických štátnych noriem.

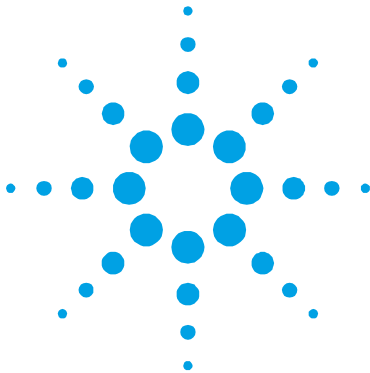
## Likvidácia

**Význam loga "WEEE" nachádzajúceho sa na štítkoch.** Aplikovanie doluo označeného symbolu dodržiava smernicu EÚ s názvom "WEEE". Tento symbol (**platný iba pre štáty Európskej Únie**) znamená, že výrobok s týmto štítkom NEMIE byť odstránený spolu s bežným domácim alebo priemyselným odpadom, ale sa musí odstrániť ako delený odpad. Vyzývame preto konečného užívateľa, aby sa skontaktoval s dodávateľom prístroja, či už je to výrobca alebo predajca za účelom jeho likvidácie podľa zmluvných podmienok predaja.



Viac informácií nájdete na:

<http://www.agilent.com/environment/product/index.shtml>



## 15 Priročnik za Navodila

Informacije ogolne	126
Skladiščenje	127
Priprava za montažo	127
Montaža	128
Uporaba	129
Vklopitev in uporaba TwisTorr 84 FS AG Navigatorja	130
Zaustavitev TwisTorr 84 FS AG Navigatorja	130
Silna zaustavitev	130
Vzdrževanje	131
Odlaganje odpadkov	132

Prevod navodil v izvorniku



## Splošne informacije

Naprava je namenjena samo za strokovno rabo. Uporabnik mora temeljito prebrati priročnik in pri tem upoštevati vsako dodatno informacijo, ki jo nudi Agilent. Agilent ne odgovarja v slučaju celotnega ali delnega nespoštovanja navodil, pri nepravilni uporabi s strani nestrokovnega osebja, v slučaju nedovoljenih posegov ali pri zanemarjenju specifičnih nacionalnih meril.

Controller TwisTorr 84 FS AG Navigator je primeren za uporabo črpalk TwisTorr 84 FS. Ima pomocne konektorje s katerimi je mogoč napoj dodatnega ventilatorja, upravljanje vent zaklopko, krmiljenje tega s daljinskim upravljanjem preko host računalnika, priključenega na serijsko linijo (RS-232 o RS-485). V naslednjih odstavkih so navedene vse informacije, ki so potrebne za zagotavljanje sigurnosti uporabnika med rokovanjem s to napravo. Podrobnejše informacije najdete v dodatku "Technical information".

**Varnostne informacije so razvrščene v dva razreda:**

### POZOR!

Znak 'pozor' se pojavi pred postopke, ki če jih uporabnik zanemari, lahko napravo poškoduje.

### SVARILO!



Znak svarila opozarja uporabnika, da mora pri določenem postopku ali pri posebnem delovanju paziti. Kršitev svarila lahko privede do lažjih ali hudih telesnih poškodb.

### OPOMBA

Opombe vsebujejo vse najbolj pomembne informacije iz besedila.

## Skladiščenje

Med prevažanjem in skladiščenjem TwisTorr 84 FS AG Navigator-ja morate zagotoviti naslednje pogoje okolice:

- temperatura: da  $-20\text{ °C}$  a  $+70\text{ °C}$
- relativna vlaga: 0 – 95 % (ne-kondezna).

## Priprava za montažo

Il TwisTorr 84 FS AG Navigator dobite v zaščitni embalaži; če so na embalaži znaki poškodbe, ki naj bi nastale med transportom, obrnite se krajevnuemu prodajalnemu biroju. Pri odstranitvi embalaže, pazite, da TwisTorr 84 FS AG ne bi padel na tla ali da ne podlegel padcem ali nihanju. Ne zavrzite embalaže v okolico. Material lahko v celoti recikirate in ustreza direktivi CEE 85/399 za zaščito okolja.

## Montaža

Controller-a ne smete montirati ali uporabiti v okolici, ki je izpostavljena klimatskim dejavnikom (dežju, ledu, snegu), prahu, agresivnim plinom, v okolici kjer obsatja nevarnost vnetja ali požara. Med delovanje morate zagotoviti naslednje pogoje okolicei:

- temperatura: do+ 5 °C do +45 °C
- relativna vlaga: 0 – 90 % (ne-kondezna)

---

**SVARILO!**



TwisTorr 84 FS AG Navigator ima napajalni vod s tremi žicami (glečaj tudi preglednico delov, ki lahko naročiš) in mednarodno priznan vtikač za varnost uporabnika. Uporabljajte vedno ta napajalni kabel in vtaknite vtikač v vtičnico z ustreznim masovnim vezanjem, ker drugače vas lahko strese električni tok in da se tako pridržite ES meril. Znotraj controller-jev se stvori visoka napetost, ki lahko človeku povzroči hude poškodbe ali celo smrt. Preden bi nadaljevali s katerokoli dejavnostjo montaže ali pa vzdrževanja, izklopite controller iz vtičnice.

---

**SVARILO!**



Pred zagonom si poglejte ustrezen priročnik za varno upravljanje in delovanje črpalke.

---



**POZOR!**

TwisTorr 84 FS AG Navigator spada k drugi montažni kategoriji (ali kategorija večje napetosti), kot je predvideva normativa EN 61010-1. Priključite napravo na napajalno linijo, ki ustreza taki kategoriji. TwisTorr 84 FS AG Navigator ima konektorje za vhod/izhod in za serijsko komunikacijo, ki jih morate priključiti na zunanje vezje, tako da ne boste imeli dostopa do delov, ki so pod napetostjo. Zagotovite, da boste ustrezno izolirali priključeno napravo na TwisTorr 84 FS AG Navigator, tudi v slučaju samotnega kvara kot predvideva normativa EN 61010-1.

---

Za montažo dodatnih delov, oglejte si "Technical Information".

## Uporaba

V tem odstavku so navedeni glavni operativni postopki. Pred sproženjem Controller-a Turbo, priključite električne konektorje in zgib za predhodno praznjenje, pri tem pa upoštevajte Navodila za uporabo.

## Vklopitev in uporaba TwisTorr 84 FS AG Navigatorja

Za vklopitev TwisTorr 84 FS AG Navigatorja morate dovoditi napajalno napetost. Vgrajeni Controller avtomatično spozna signale interlocka in zagona, ter požene črpalko.

Način "Soft Start" predvideva vklop črpalke po daljšem obdobju mirovanja. Operativen začetek s "Soft Start" je potrebno vključiti z ustrežno programsko opremo, kot je opisano zgoraj, ali z oddaljenim stikom.

Za postopek aktiviranja "Soft Start" modusa si oglejte paragraf "Signal Description" v poglavju "Technical Information". Zeleni LED, ki se nahaja na plošči na temelju TwisTorr 84 FS AG Navigatorja pokaže z utripanjem svetilke operativne pogoje sistema:

- fiksno utripanje: črpalka navadno vrti;
- počasno utripanje (doba od približno 400 ms): sistem je v stanju pospeševanja ali zaviranja, ali Stopa, ali "Waiting for interlock";
- hitro utripanje (doba od približno 200 ms): napaka.

## Zaustavitev TwisTorr 84 FS AG Navigatorja

Za zaustavitev TwisTorr 84 FS AG Navigator izklopite napajalno napetost.

## Silna zaustavitev

Da bi zaustavili TwisTorr 84 FS AG Navigator v zasili, morate izklopiti napajalni kabel.

## Vzdrževanje

TwisTorr 84 FS AG Navigator ne potrebuje vzdrževanja. Samo pooblaščen osebje lahko rokuje s to napravo. Pred katerikoli posegom, napravo izklopite. V slučaju okvare se lahko obrnete servisu za poprave Agilent oz. servisu "Agilent advance exchange service", ki Vam bo izročil popravljeni controller kot nadomestilo za pokvarjenega.

---

### SVARILO!

Pred kateri koli posegom v controller, ga je potrebno izklopiti.



### OPOMBA

Preden bi konstruktoru vnovič poslali popravljalnemu sistemu ali advanced exchange servisu, morate najprej izpolniti in poslati krajevnemu prodajalnemu biroju okvirček "Zahteva za vračilo", ki je priložen priročniku. Primerek okvirčka pošljite skupaj z embalažo celotnega sistema.

---

Controller zavrzite kot industrijski odpadek v skladu z državnimi predpisi.

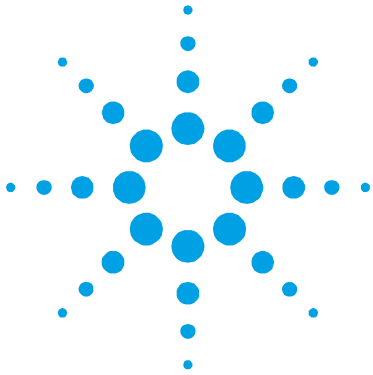
## Odlaganje odpadkov

**Pomen znamke "WEEE" na etiketah.** Spodaj navedeni simbol je v skladu z direktivo ES znano pod imenom "WEEE". Ta simbol (**ki velja samo v državah Evropske Skupnosti**) pomeni, da izdelek **NE SMETE ODSTRANITI** skupaj z ostalimi komunalnimi ali pa industrijskimi odpadki, temveč morate poskrbeti za njihovo primerno ločevanje. Zato pozivamo uporabnike, da se ali pri prodajalnem centru ali pa pri prodajalcu seznanijo o postopku ločevanja in odstranitve odpadkov, šele nato, ko se je seznanil s pogoji in z merili kupopordajne pogodbe.



Za dodatne informacije se obrnite na:

<http://www.agilent.com/environment/product/index.shtml>



## 16 Instructions for Use

General Information	134
Storage	135
Preparation for Installation	135
Installation	136
Use	137
Switching on and Use of the TwisTorr 84 FS AG Navigator	138
Switching off the TwisTorr 84 FS AG Navigator	138
Emergency Stop	138
Maintenance	139
Disposal	140

Original Instructions



## General Information

This equipment is destined for professional use. Before operating the equipment, the user should read this instruction manual and any other additional information supplied by Agilent. Agilent declines any responsibility for non-compliance, even partial, with these instructions, improper use by untrained persons, unauthorized repairs of the equipment or use not complying with specific national standards. The TwisTorr 84 FS AG Navigator controller is suitable for use with TwisTorr 84 FS pumps. It is equipped with auxiliary connectors that make it possible to power an additional fan, to control the vent valve and for remote operation of the Navigator by a host computer connected on a serial line (RS-232 or RS-485). The following paragraphs contain all the information necessary to guarantee operator safety when using the equipment. For detailed information, refer to the "Technical Information" appendix.

**The following conventions are adopted in this manual:**

---

**CAUTION!**

Caution messages are displayed before procedures which, if not followed, may cause damage to the equipment.

---

**WARNING!**

Warning messages are intended to draw the operator's attention to a particular procedure or practice which, if not followed correctly, may cause serious injury.

---

**NOTE**

The notes contain important information taken from the text.

---

## Storage

When transporting and storing the pumps, the following environmental conditions should not be exceeded:

- temperature: from -20 °C to +70 °C
- relative humidity: 0 – 95 % (non-condensing)

## Preparation for Installation

The TwisTorr 84 FS AG Navigator is shipped in a special protective packaging; in the case of damage during transport, contact your local sales centre. Do not dispose of the packaging in the environment. The material is totally recyclable in accordance with Directive 85/399/EEC on environmental protection.

## Installation

Do not install or use the controller in an environment exposed to atmospheric agents (rain, snow, ice), dust, aggressive gases, or in explosive environments or those with a high fire risk. During operation, the following environmental conditions must be complied with:

- temperature: from + 5 °C to +45 °C
  - relative humidity: 0 – 90 % (non-condensing)
- 

**WARNING!**



**For user safety, the TwisTorr 84 FS AG Navigator must be powered by a 3-wire power cord (see orderable parts table) and plug (internationally approved). Always use this power cord and insert the plug in a socket with a suitable ground connection to avoid electrical shock and to comply with EC requirements . The high voltage developed inside the controller can cause severe injury or death. Before installing or servicing the unit, always disconnect it from the socket.**

---

---

**WARNING!**



**Refer to the relevant pump manual to operate it in a safe way before starting.**

---



**CAUTION!**

The TwisTorr 84 FS AG Navigator belongs to the second installation (or overvoltage) category of the EN 61010-1 standard. Therefore, connect the device to a mains line that complies with the above category. The TwisTorr 84 FS AG Navigator has Input/Output and serial communication connectors that must be connected to external circuits in such a way that no live parts of electronic board are accessible. Make sure that the insulation of the device connected to the TwisTorr 84 FS AG Navigator is adequate even in the case of a single fault as per the EN 61010-1 standard.

---

For installation of optional accessories, see "Technical Information".

## Use

This paragraph details the main operating procedures. Prior to operating the Turbo controller, make all vacuum manifold and electrical connections, referring to the turbo pump instruction manual.

## Switching on and Use of the TwisTorr 84 FS AG Navigator

To switch on the TwisTorr 84 FS AG Navigator, it is sufficient to provide the mains supply. The controller automatically recognizes the presence of the interlock and start signals and starts the pump.

“Soft Start” mode is provided in order to switch on the pump after a long period of standstill. To start the pump with “Soft Start” mode active, this must be enabled via software or close the contacts on the remote connector.

For the “Soft Start” mode activation procedure, see the “Signal Description” paragraph in the “Technical Information” chapter. The flashing rate of the green LED on the TwisTorr 84 FS AG Navigator front panel indicates system operating conditions:

- on steadily: the pump is rotating normally;
- slow flashing (period of about 400 ms): the system is in ramp, or in Stop, or in “Waiting for interlock” status;
- fast flashing (period of about 200 ms): error condition.

## Switching off the TwisTorr 84 FS AG Navigator

To switch off the TwisTorr 84 FS AG Navigator, it is sufficient to remove the mains supply. The integrated controller immediately stops the pump.

## Emergency Stop

To stop the TwisTorr 84 FS AG Navigator immediately in an emergency condition, remove the power cord.

## Maintenance

The TwisTorr 84 FS AG Navigator does not require any maintenance. Any work performed on the system must be carried out by authorized personnel. Before carrying out any operation on the system, it must be disconnected from the power supply line. If a fault occurs, it is possible to use the Agilent repair service. Replacement controllers are available on an advance exchange basis through Agilent.

---

**WARNING!**

**Before carrying out any work on the controller, disconnect it from the power supply.**



**NOTE**

Before returning the controller to the manufacturer for repairs, or replacement with a reconditioned unit, the "Request for return" sheet attached to this instruction manual must be filled in and sent to the local sales office. A copy of the sheet must be inserted in the system packaging before shipping.

---

If a controller needs to be scrapped, it must be disposed of in accordance with the specific national standards.

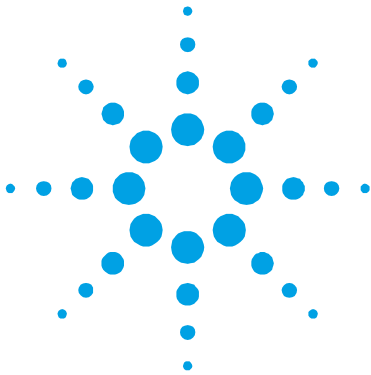
## Disposal

**Meaning of the "WEEE" logo found in labels** The following symbol is applied in accordance with the EC WEEE (Waste Electrical and Electronic Equipment) Directive. This symbol (**valid only in countries of the European Community**) indicates that the product it applies to must NOT be disposed of together with ordinary domestic or industrial waste but must be sent to a differentiated waste collection system. The end user is therefore invited to contact the supplier of the device, whether the Parent Company or a retailer, to initiate the collection and disposal process after checking the contractual terms and conditions of sale.



For more information refer to:

<http://www.agilent.com/environment/product/index.shtml>



## 17 Technical Information

Controller Description	143
Controller Specifications	144
Controller Outline	146
Rear Panel	148
Controller Installation	150
Without External Fan	151
With External Fan	153
Power Connection	155
Input Power Connector (24 Vdc type)	155
Input Power Connector	155
Controller Connection	156
P2 – Fan	156
P1 – Vent	156
Pump Connector	158
J5 – Gauge Connector	159
J1 – IN-OUT	160
J2 – Serial	171
RS-232/RS-485 Communication Description	172
Connector Examples	173



## Technical Information

### Disposal

Windows Protocol	174
Description	174
Communication Format	174
Communication Protocol	175
Window Meanings	181
Use in the Presence of Magnetic Fields	186
Orderable Parts	186

## Controller Description

Two different versions of the controller are available:

X3509-64001 TwisTorr 84 FS AG Navigator Controller, 24Vdc

X3509-64000 TwisTorr 84 FS AG Navigator Controller, 100 ÷ 240Vac

The controller is a solid-state frequency converter with the following features:

- Drives the pumps of the TwisTorr 84 FS family.
- Powers the pump cooling fan.
- Drives the vent valve.
- Provides and acquires the pressure of the wide range gauge.
- Remote I/O compatible with the previous version.
- Navigator default serial compatible with the previous RS-232 and R-485 version.

The dedicated controller is a solid-state frequency converter which is driven by a single chip microcomputer and consists of two PCBs which include power supply and 3-phase output, analog and input/output section, microprocessor and digital section. The power supply, together with the 3-phase output, converts the single phase AC mains supply or 24Vdc supply into a 3-phase, low voltage, medium frequency output which is required to power the pump. The controller can be operated by a remote host computer via the serial connection. A Windows-based software is available (optional).

## Controller Specifications

---

Input: (X3509-64001)	
Voltage	24 Vdc $\pm 10\%$
Power	80W
Input: (X3509-64000)	
Voltage	100 to 240 Vac $\pm 10\%$
Frequency	50 to 60 Hz $\pm 5\%$
Power	130 VA

---

Fuse (X3509-64001)	2 x T4 A 250V
Fuse (X3509-64000)	2 x T2 A 250V

---

Output: (X3509-64001)	
Voltage	60 Vac
Frequency	1350 Hz
Power	55W
Output: (X3509-64000)	
Voltage	60 Vac
Frequency	1350 Hz
Power	70 W

---

Environment storage	-20 °C to +70 °C 0 – 95 %
---------------------	------------------------------

---

Operating	+5 to +45 °C 0 – 90 % (Not condensing)
-----------	---

---



---

Compliance with standards

Safety:	EN 61010 - 1 (2001)
Radio Interference:	EN 55011 (Class-A)
Harmonics:	EN 61000-3-2,
Flicker:	EN 61000-3-3,
	EN 61000-6-2 (2005)
ESD:	EN 61000-4-2
Radiated RF Immunity:	EN 61000-4-3
Burst:	EN 61000-4-4
Surge:	EN 61000-4-5
Conducted RF Immunity:	EN 61000-4-6
Radiated Magnetic Field:	EN 61000-4-8
DIPS:	EN 61000-4-11
Weight:	500g (230V) 300g (24V)
Max. Altitude	3000m
Internal use only	
Pollution Degree	2
Installation Category	II

**NOTE**

All connecting cables for Remote I/O and serial connections, if longer than 3m, must be of the shielded type

---

**NOTE**

The controller supplied voltage must be easily disconnected (through a circuit bracker or having acces to the power supply cable plug).

---

**NOTE**

When the TwisTorr 84 FS AG Navigator has been stored at a temperature of less than 5 °C, wait until the system has reached the above mentioned temperature before to power it.

---

# Controller Outline

The outline dimensions for the TwisTorr 84 FS AG Nav controllers are shown in the following figures.

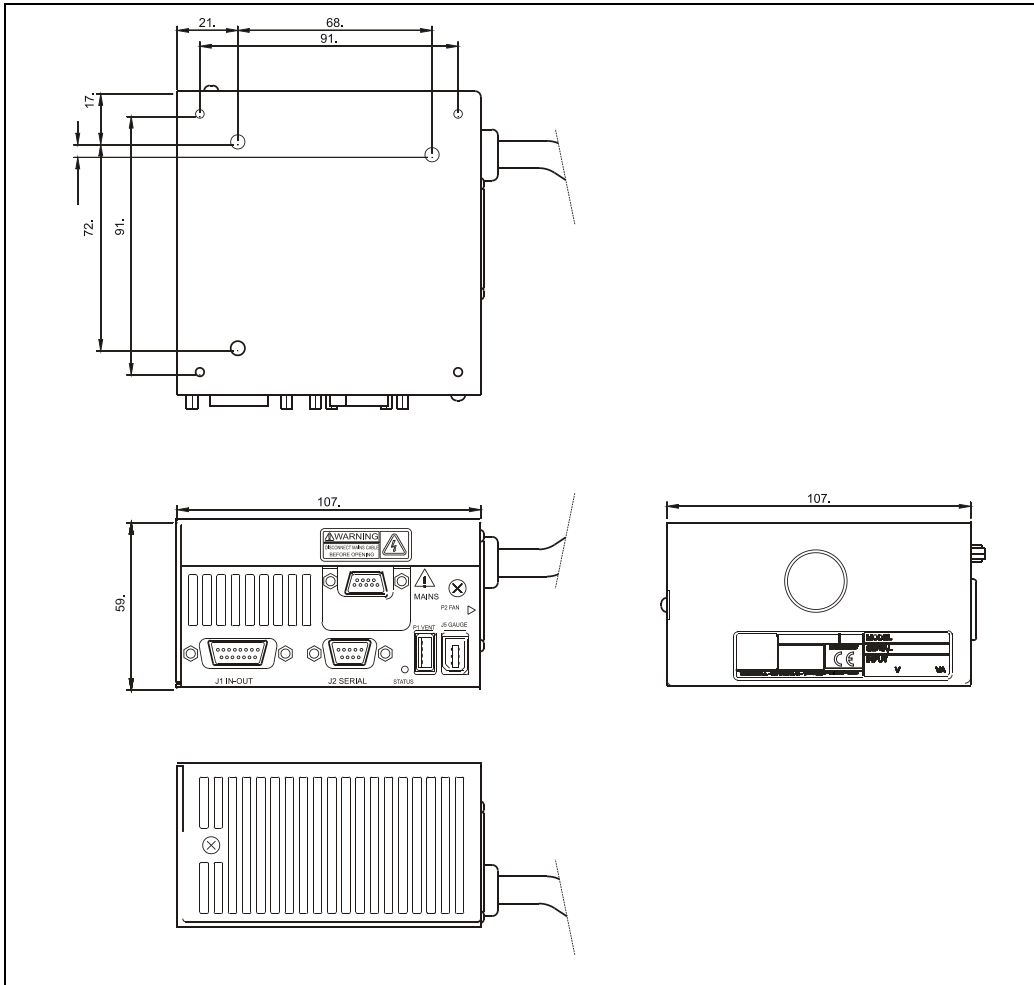


Figure 1 Outline X3509-64001

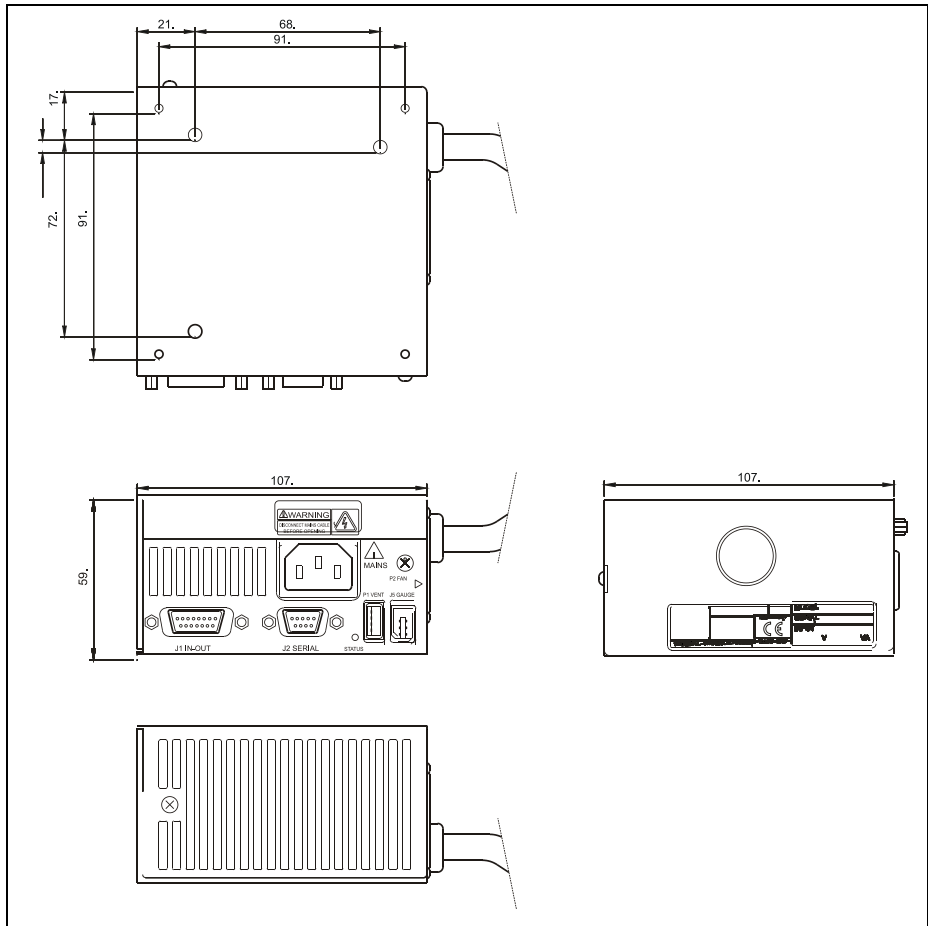
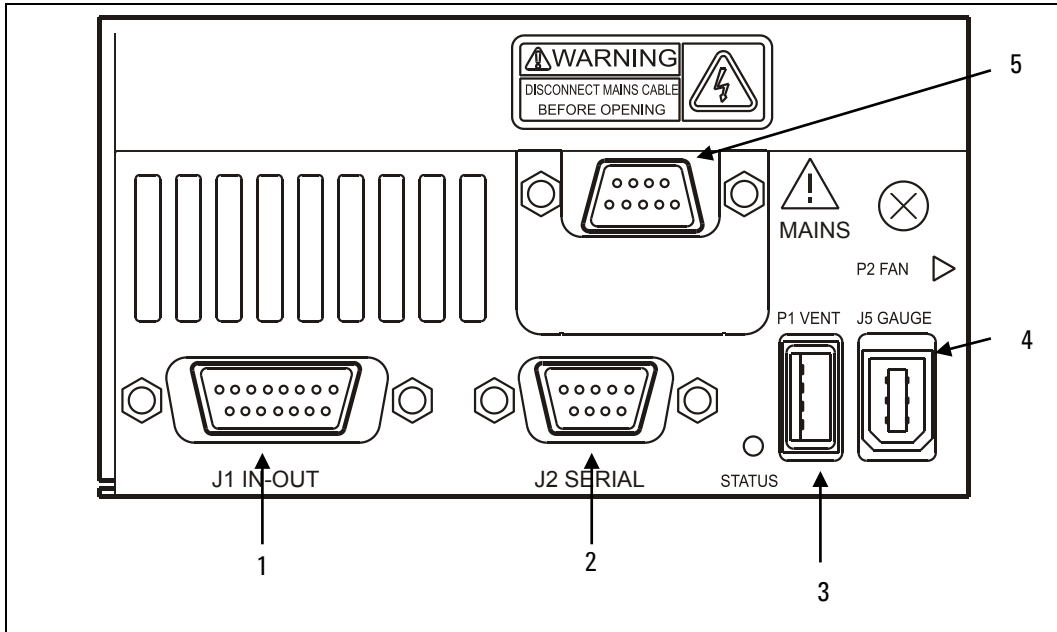


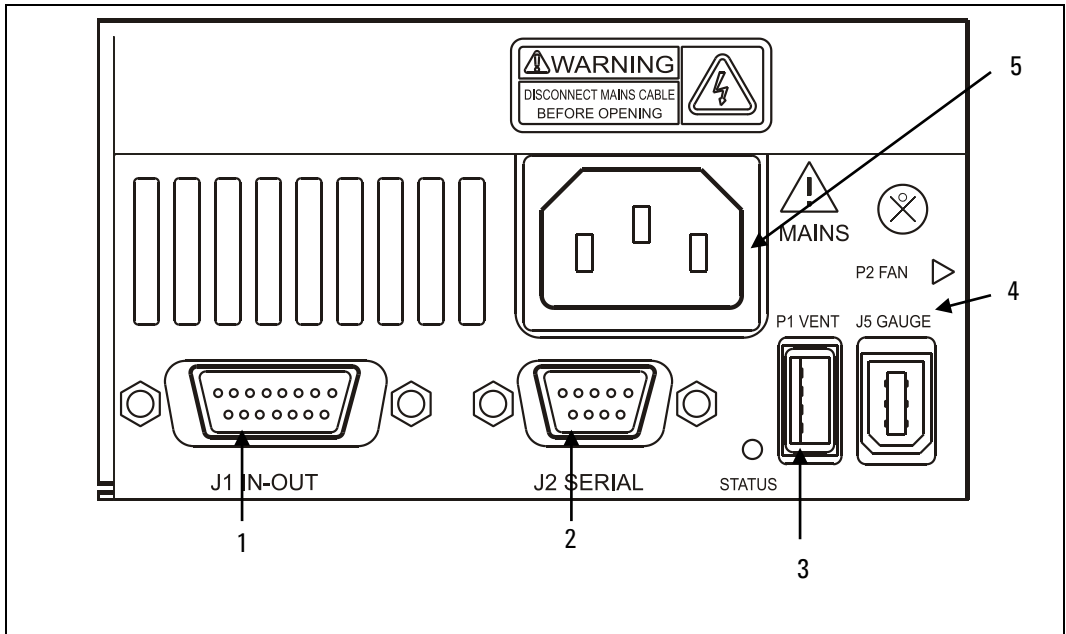
Figure 2 Outline X3509-64000

# Rear Panel



**Figure 3** TwisTorr 84 FS AG Navigator Controller Panel – X3509-64001

1	Remote I/O Connector (mating connectors supplied to start the pump with no additional connections)
2	Remote Serial Connector for RS-232 and RS-485
3	Power output connector (24Vdc for Vent)
4	Power output connector (24Vdc for Gauge)
5	Power Mains (24Vdc)



**Figure 4** TwisTorr 84 FS AG Navigator Controller Panel – X3509-64000

1	Remote I/O Connector (mating connectors supplied to start the pump with no additional connections)
2	Remote Serial Connector for RS-232 and RS-485
3	Power output connector (24Vdc for Vent)
4	Power output connector (24Vdc for Gauge)
5	Power Mains socket

## **Controller Installation**

The controller can be installed on the pump in two ways:

- using bracket without external FAN
- using bracket with external FAN.

To install the controller execute the following procedures.

## Without External Fan

See the following figure.

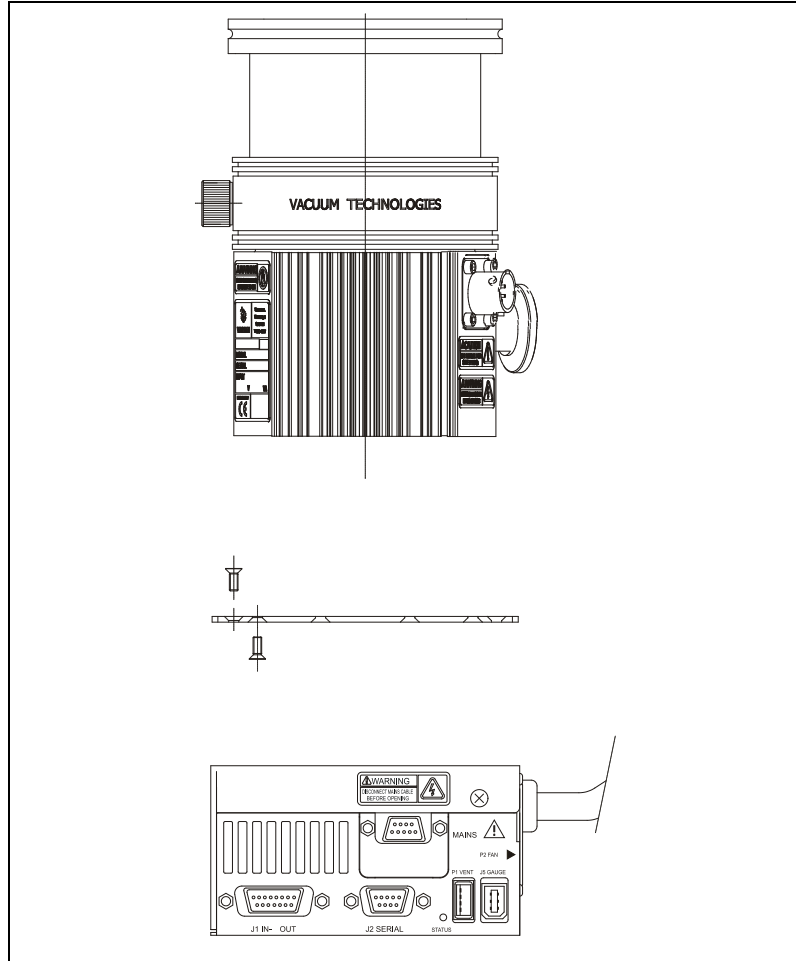


Figure 5

## Technical Information

### Controller Installation

- 1** Turn the pump upside-down;
- 2** Place the square plate bracket on the pump bottom;
- 3** Place the eight screws in the holes on the pump bottom;
- 4** Tighten the screws properly;
- 5** Turn the pump again;
- 6** Place the pump aligning the 4 holes of the square plate in the holes on the top of the controller;
- 7** Place the four screws on the top of the controller;
- 8** Tighten the screws properly;
- 9** Plug the line cord and connect the pump cable to the pump;
- 10** Connect the mating connector with the jumper on the interlock signal to start the pump.



## With External Fan

**NOTE**

The L-shaped bracket (P/N 9699290) is available as an option.

See the following figure.

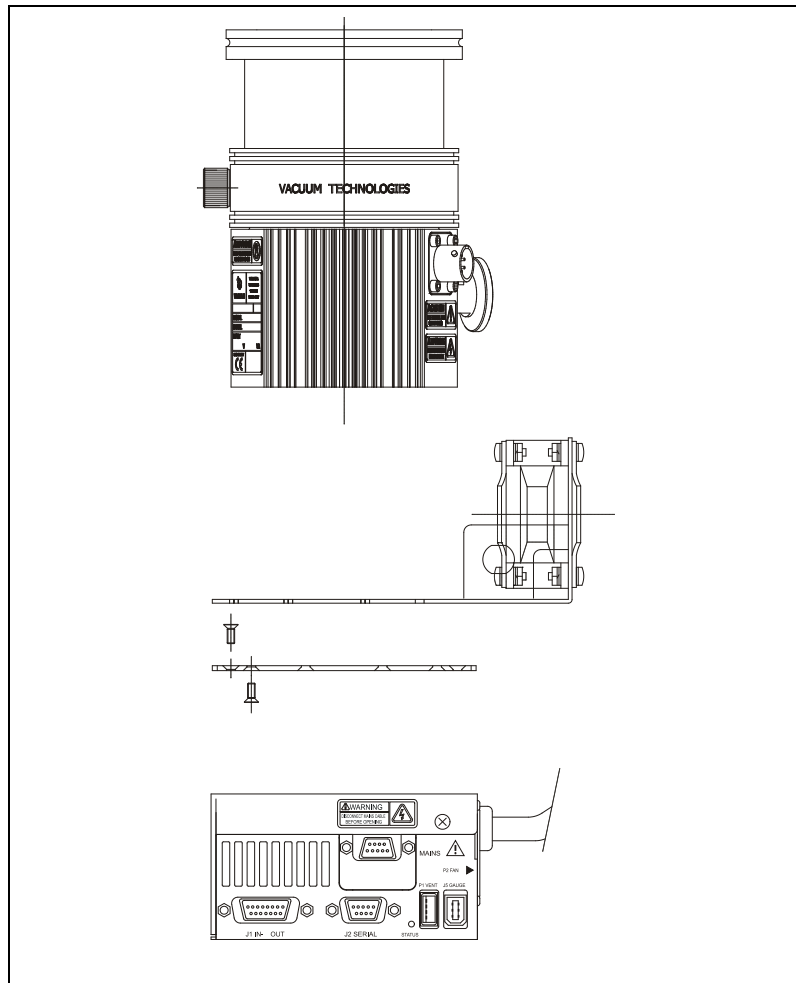


Figure 6

## Technical Information

### Controller Installation

- 1** Turn the pump upside-down;
- 2** Place the L-shaped bracket (with external FAN) on the pump bottom;
- 3** Place the square plate on the L-shaped bracket bottom;
- 4** Place the eight screws in the holes on the pump bottom;
- 5** Tighten the screws properly;
- 6** Turn the pump again;
- 7** Place the pump aligning the 4 holes of the square plate in the holes on the top of the controller;
- 8** Place the four screws on the top of the controller;
- 9** Tighten the screws properly;
- 10** Plug the line cord and connect the pump cable to the pump;
- 11** Connect the mating connector with the jumper on the interlock signal to start the pump.

## Power Connection

### Input Power Connector (24 Vdc type) X3509-64001

The following figure shows the input power connector.

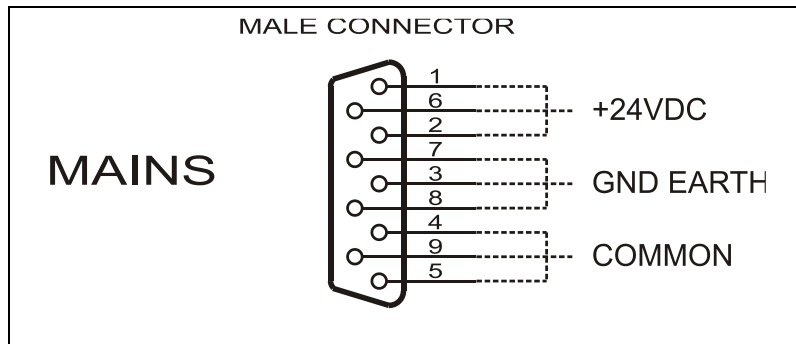


Figure 7 Mains 24V

### Input Power Connector X3509-64000

The following figure shows the input power connector.

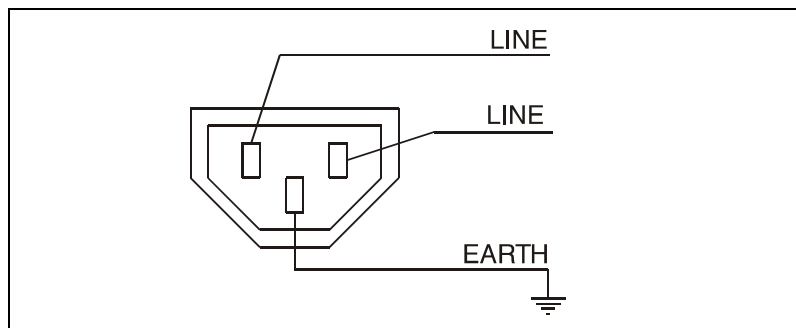


Figure 8

## Controller Connection

### P2 – Fan

The 24 Vdc, 100 mA output is present after Switch ON of the controller. This is a dedicated output for the optional TwisTorr 84 FS AG pump cooling fan (see orderable parts table). If a fan is already installed, use the available adapter cable to connect to the pump.

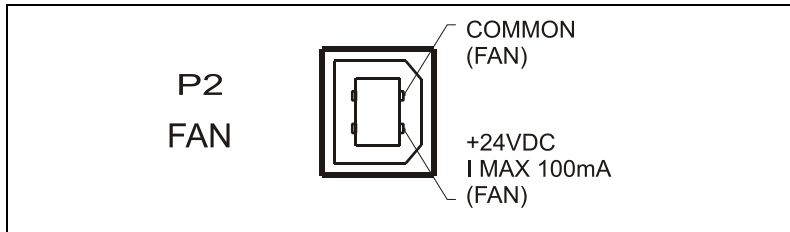


Figure 9 P2 Fan Connector

### P1 – Vent

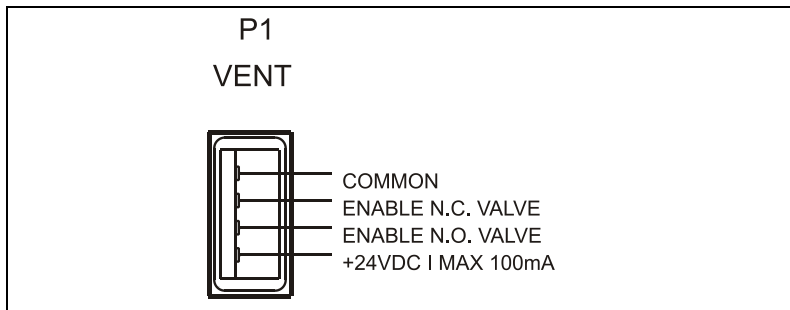


Figure 10 P1 Vent Connector

This is the connector to control the optional vent valve (see orderable parts table). The vent valve can be driven by the controller automatically or via a serial line. If a 110 Vac-powered vent valve has already been installed, it must be replaced (see orderable parts table).

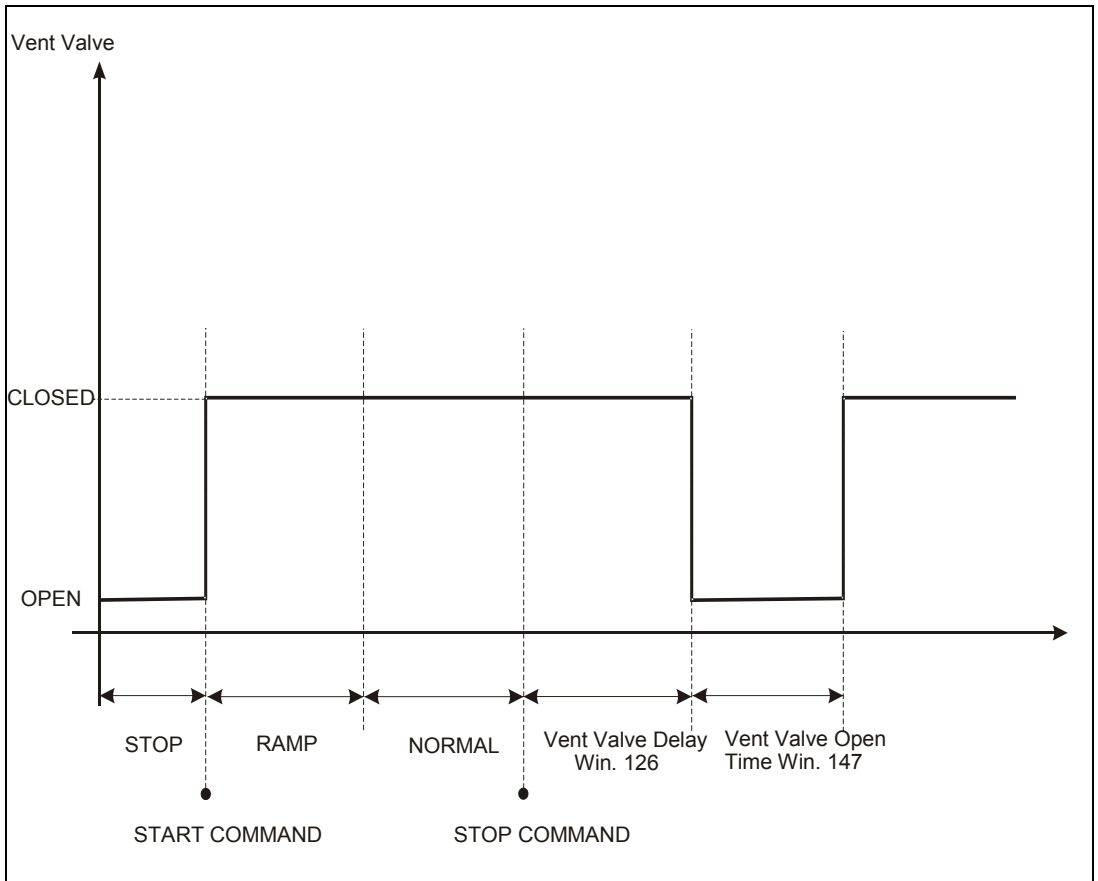
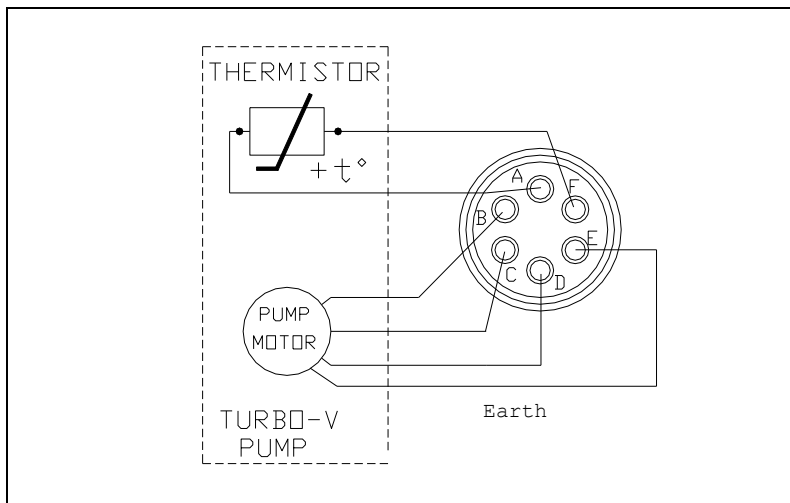


Figure 11 Vent Valve diagram in "Auto" mode

## Pump Connector

The controller is equipped with a 30-cm long pump cable. The following figure shows the controller output connector configuration with pins:

- A-F = pump temperature sensor
- B-C-D = 60 Vac 3-phase output to pump motor stator
- E = EARTH PROTECTION



**Figure 12** Controller-to-Pump Connector

If the temperature sensor is disconnected, the pump will not start. To prevent damage to the pump when the temperature exceeds 60° C, the sensor automatically cuts off the power supply.

## J5 – Gauge Connector

This connector is used to connect to active gauges with its extension cable (see orderable parts table). The pressure can be read via serial line (WIN. 224) or by REMOTE I/O on Programmable Analog Out (in this case, the controller replicates the signal coming from the gauge).

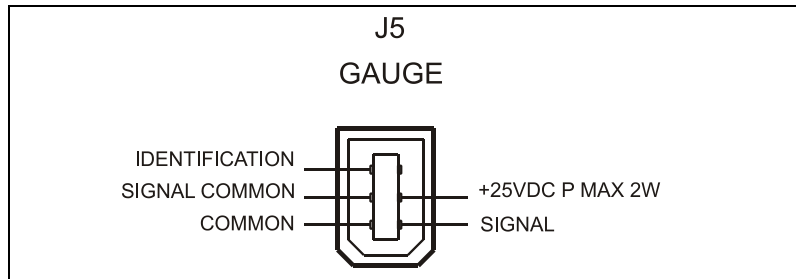
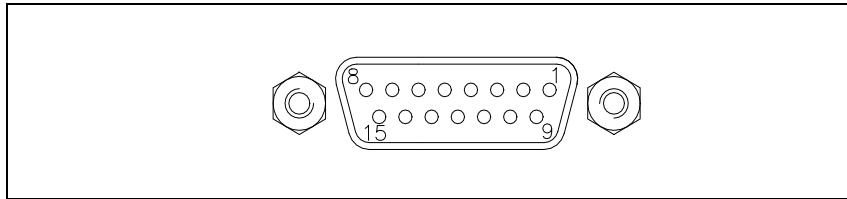


Figure 13 J5 Gauge Connector

## J1 – IN-OUT



**Figure 14** J1 - IN-OUT

This connector carries all the input and output signals for remote control the TWISTORR 84 FS AG Navigator.

It is a 15-pin D type connector; the available signals are detailed in the table, the following paragraphs describe the signal characteristics and use.

Pin n.	Signal name	Input/output
1	START/STOP (+)	IN
2	START/STOP (-)	IN
3	INTERLOCK (+)	IN
4	INTERLOCK (-)	IN
5	SPEED SETTING (+)	IN
6	SPEED SETTING (-)	IN
7	SOFT START (+)	IN
8	SOFT START (-)	IN
9	+24 Vdc $I_{MAX}=30mA$	OUT
10	NORMAL OUTPUT (Relay) $V_{MAX} = 125V$ $I_{MAX} = 200mA$	OUT
11	PROGRAMMABLE SET POINT (Open collector)	OUT
12	NORMAL OUTPUT (Relay) $V_{MAX} = 125V$ $I_{MAX} = 200mA$	OUT
13	FAIL (Open collector)	OUT
14	PROGRAMMABLE ANALOG SIGNAL (+)	OUT
15	GROUND PROGRAMMABLE ANALOG SIGNAL (-)	OUT



### Signal description

**START/STOP:** input signal to start or stop the pump. With the supplied mating connector, the START/STOP (+) signal is connected to the +24 Vdc pin and the START/STOP (-) signal to the GROUND pin: in this condition, the pump starts automatically as soon as the controller recognises the input supply if the interlock is closed ("Plug & Pump").

**INTERLOCK:** input signal to control pump rotation. With the supplied mating connector, the INTERLOCK (+) signal is connected to the +24 Vdc pin and the INTERLOCK (-) signal to the GROUND pin.

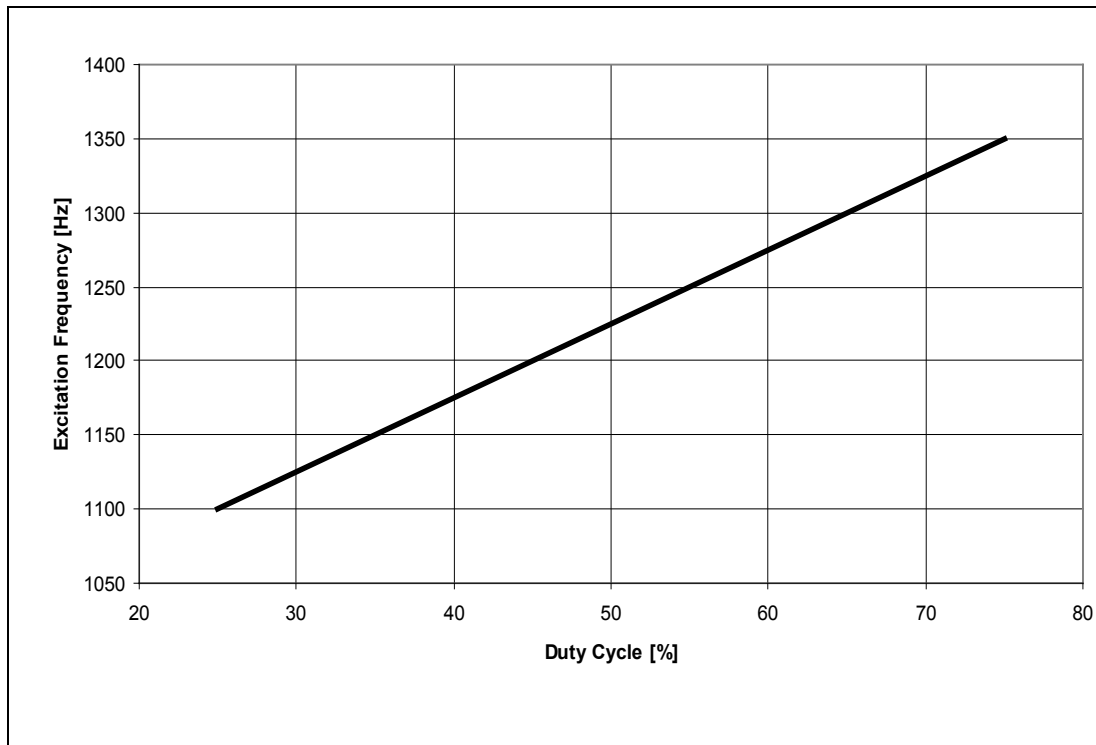
**SOFT START:** this input is used to "soft start" the pump; in this condition, the ramp-up time could be up to 20 min.

**SPEED SETTING:** PWM input signal to set pump speed. PWM signal characteristics must be as follows:

- frequency: 100 Hz +/-20 %
- amplitude: 24 V max
- duty cycle range: from 25 % to 75 %
- corresponding to a pump speed between **1100Hz and 1350Hz** (see the diagram below).

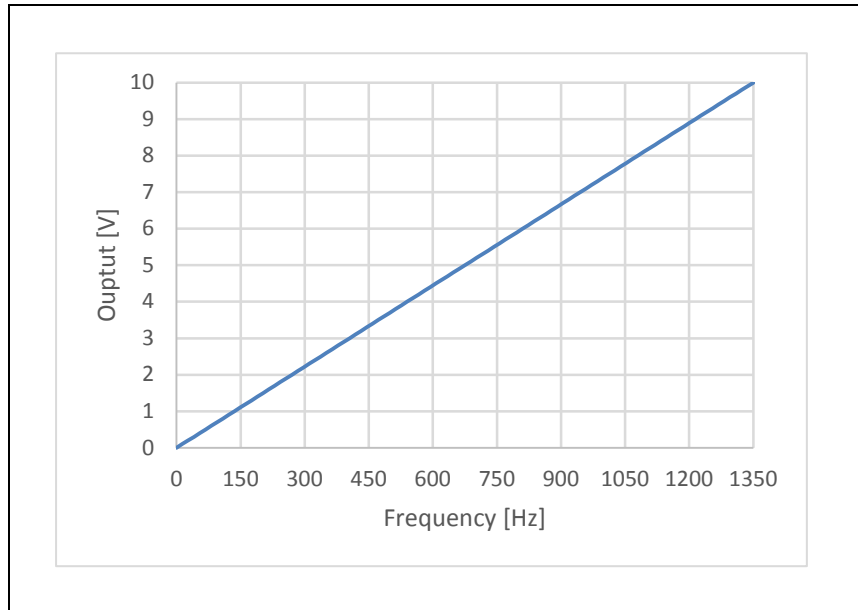
## Technical Information

### J1 – IN-OUT



**Figure 15** Duty cycle of input PWM signal SPEED SETTING

**PROGRAMMABLE ANALOG SIGNAL:** this output signal is a voltage (from 0 to 10 Vdc) proportional to a reference quantity (frequency or power or Temperature or Pressure) set by the user through serial communication using Win 111 (see below table). The default setting is the frequency (see the following example diagram).

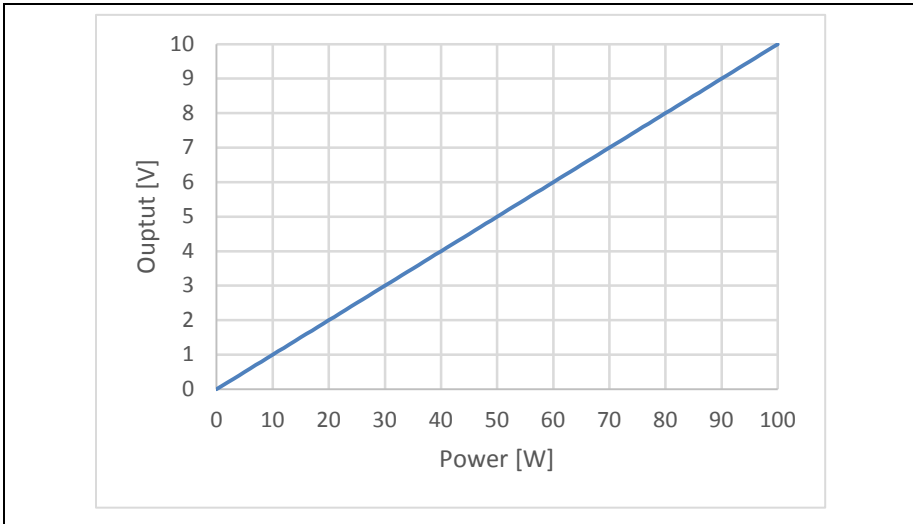


**Figure 16** Analog Output Voltage proportional to frequency (WIN 111=0)

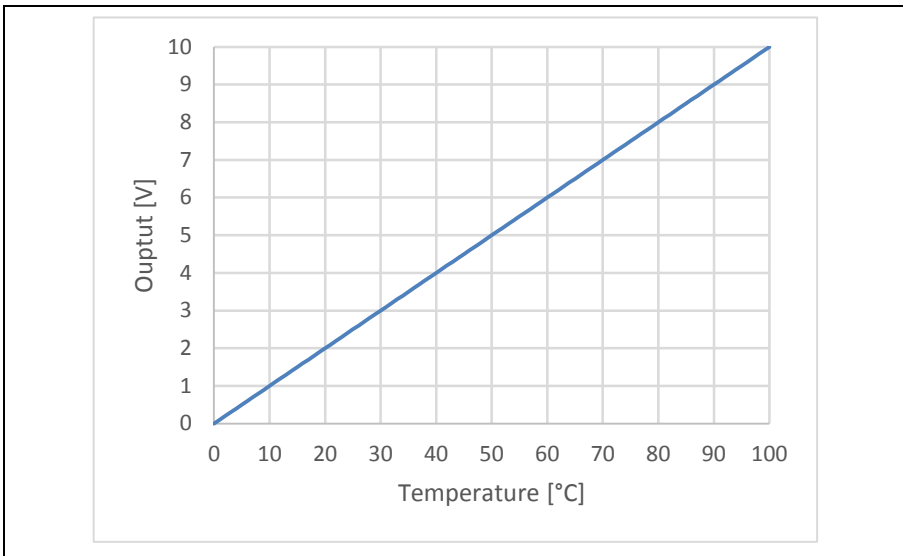
Type	Range	Output Analog Voltage	WIN 111
Frequency	0 ÷ 1350Hz	0 ÷ 10Vdc	0
Power	0 ÷ 100W	0 ÷ 10Vdc	1
Temperature	0 ÷ 100 °C	0 ÷ 10Vdc	2
Pressure	1*10 <sup>-9</sup> [Torr] ÷ 1*10 <sup>-1</sup> [Torr]	0 ÷ 10Vdc	3

## Technical Information

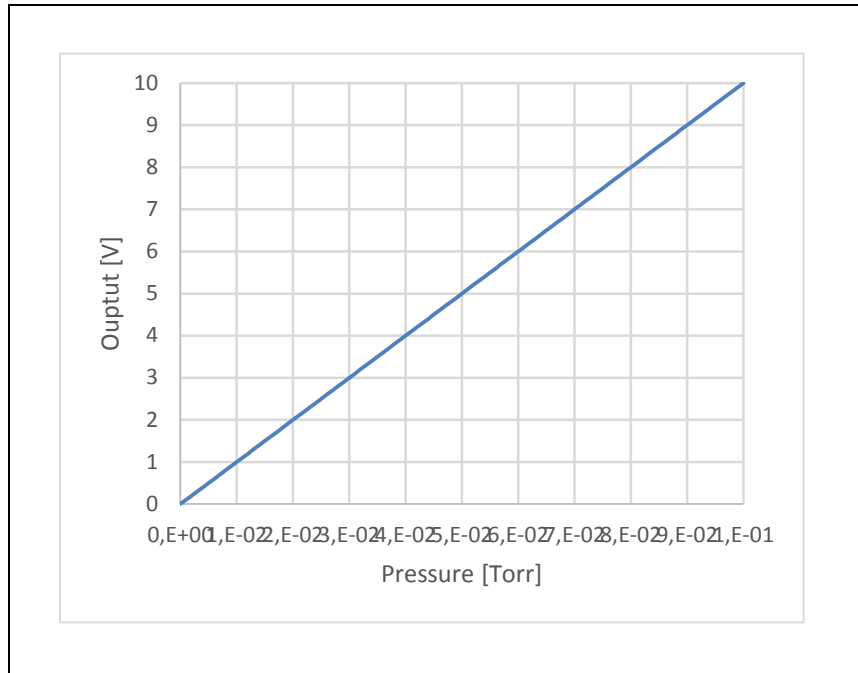
### J1 – IN-OUT



**Figure 17** Analog Output Voltage proportional to Power for X3509-64000 and X3509-64001 standard (WIN 111=1)



**Figure 18** Analog Output Voltage proportional to Temperature for X3509-64000 and X3509-64001 standard (WIN 111=2)



**Figure 19** Analog Output Voltage proportional to Pressure (WIN 111=3)

**FAULT:** this open collector output signal is ON when a system fault condition is detected.

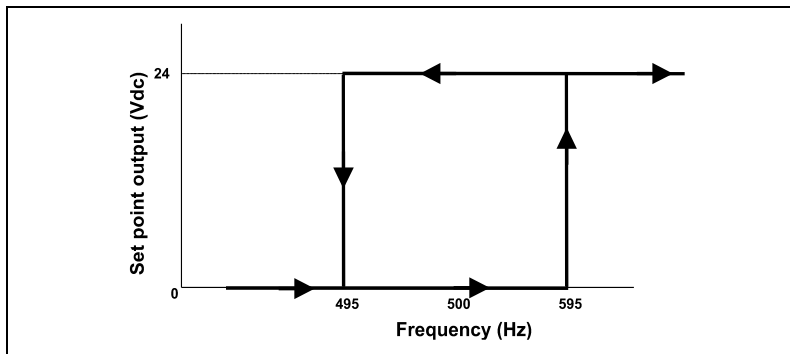
**PROGRAMMABLE SET POINT:** this open collector output signal is enabled when the reference quantity chosen (frequency, power or time or pressure or normal) is higher than the set threshold. The signal can be "high level active" (i.e. the output is normally OFF and changes to ON when activated), or "low level active" (i.e. the output is normally ON and changes to OFF when activated). Moreover, if the reference quantity is the frequency or the power or pressure drawn, it is possible to set the hysteresis (in % of the threshold value) to avoid rebound

## Technical Information

### J1 – IN-OUT

For example:

- reference quantity: frequency
- **threshold: 867 Hz**
- hysteresis: 2 %
- activation type: "high level"



**Figure 20**

It is possible to delay the set point checking for a programmable delay time.

The PROGRAMMABLE SET POINT signal has the following default settings:

- reference quantity: frequency
- threshold: 867 Hz
- hysteresis: 2 %
- activation type: high level
- delay time: 0 second

#### NOTE

The T-Plus (optional) allows the operator to set all the programmable features.

### How to connect the input of the controller

The typical connections of the input of the TWISTORR 84 FS AG Navigator to an external system are described below. Two cases are considered:

1. the customer supplies the 24 Vdc
2. the customer does not supply the 24 Vdc.

Note that a 24 Vdc, 30 mA voltage, a GROUND signal and the input pins are available on the connector.

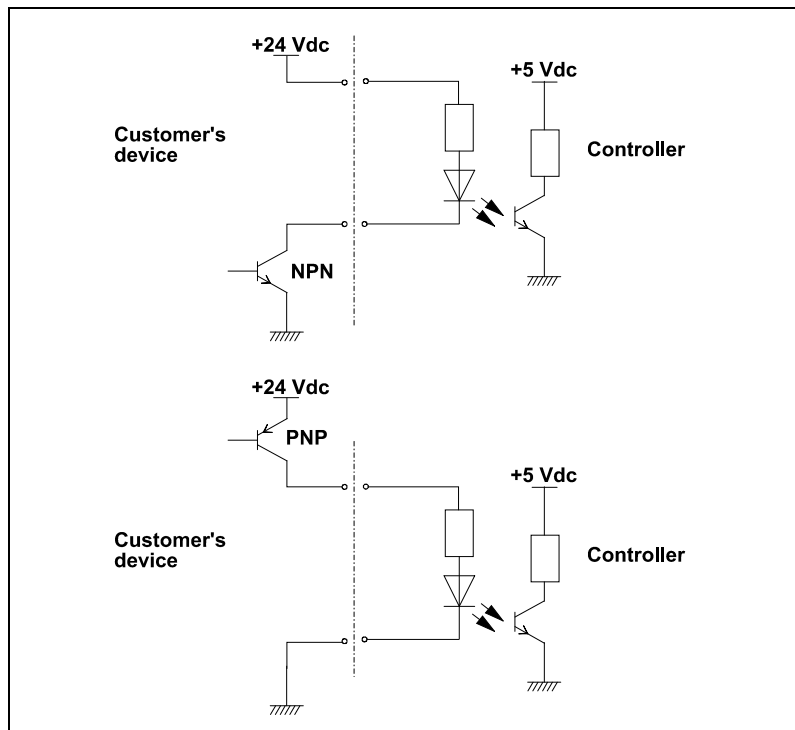


Figure 21 Case 1 external power supply

Technical Information

J1 – IN-OUT

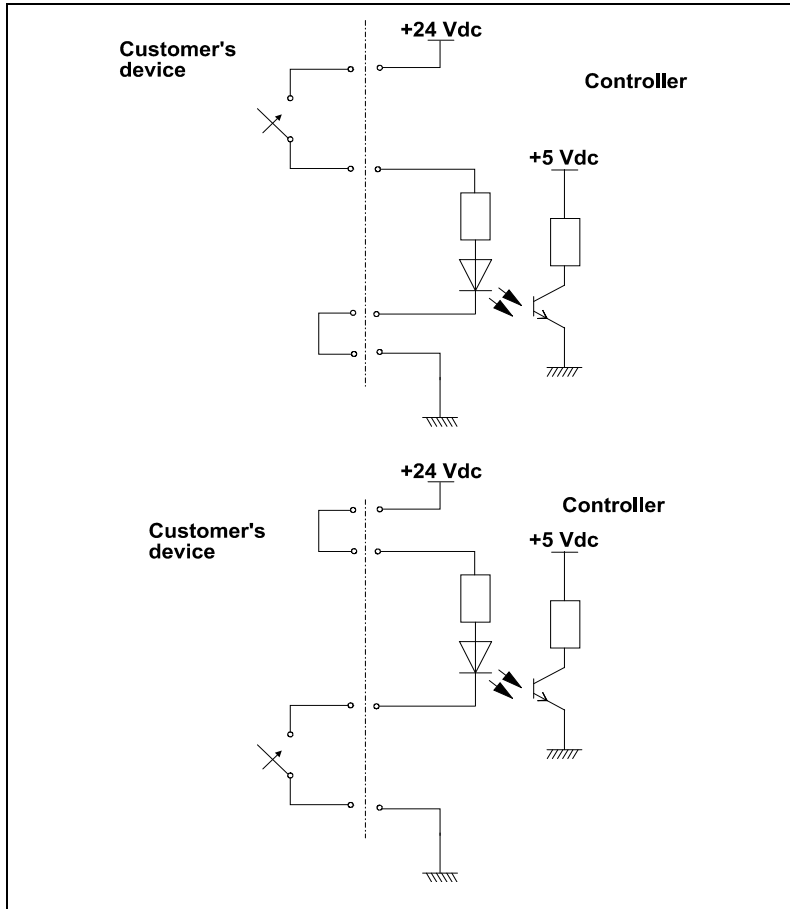


Figure 22 Case 2 with relay utilization and internal power supply



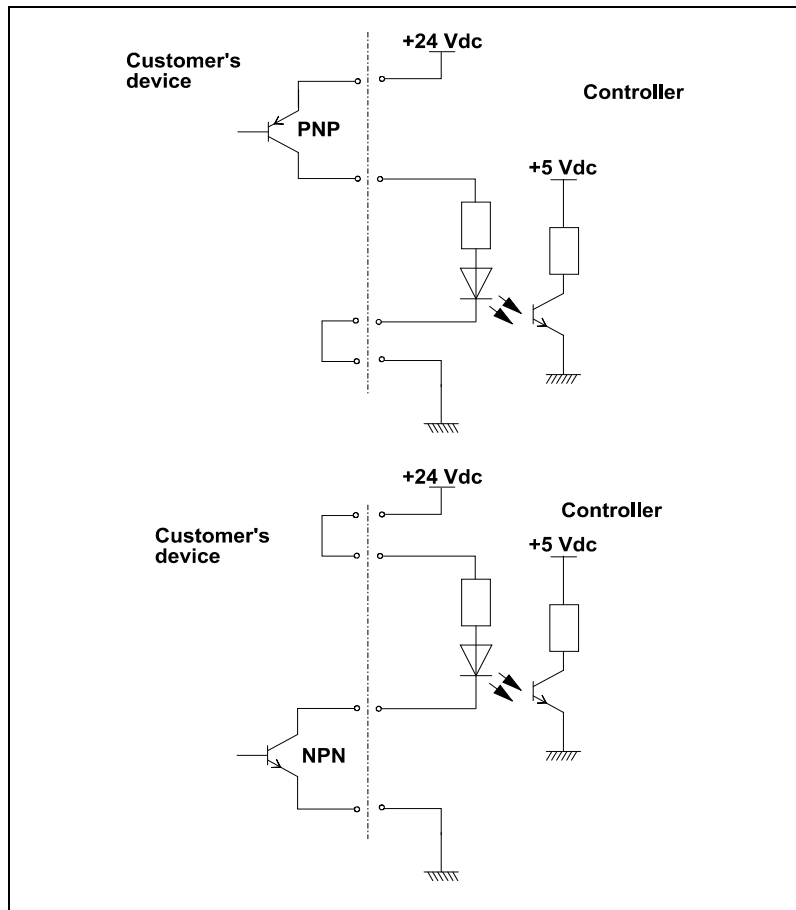


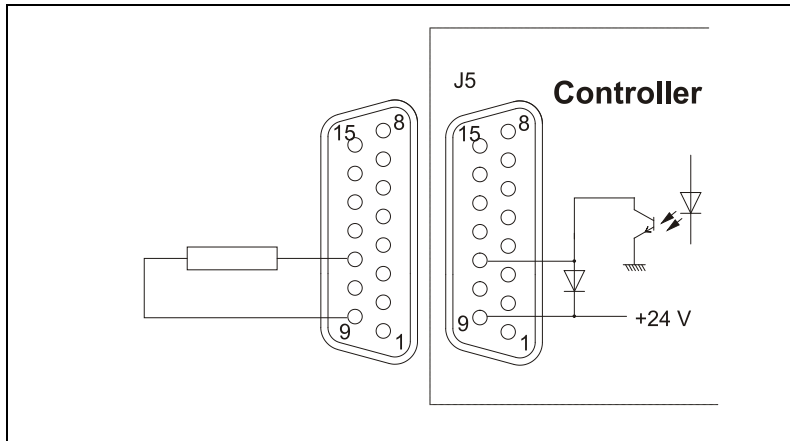
Figure 23 Case 2 with transistor utilization and internal power supply

## Technical Information

### J1 – IN-OUT

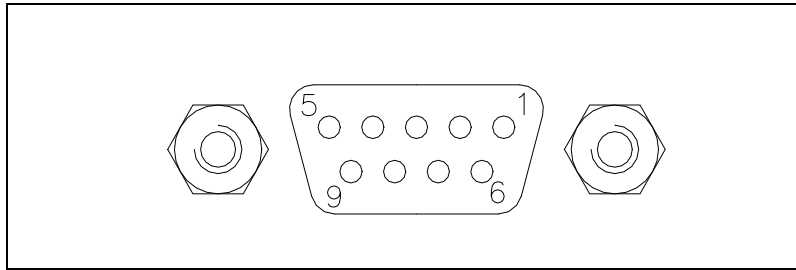
#### How to connect the outputs of the controller

The following figure shows a typical logic output connection of a relay coil (other devices may be connected in the same way, e.g. a LED, a computer, etc.) and the related simplified circuit of the controller. The example figure refers to the programmable set point signal on pins 11 and 9.



**Figure 24** Typical output connection

## J2 – Serial



**Figure 25** J2 – Serial

This is a 9 pin D-type serial input/output connector to control the TwisTorr 84 FS AG Nav via an RS-232 or RS-485 connection.

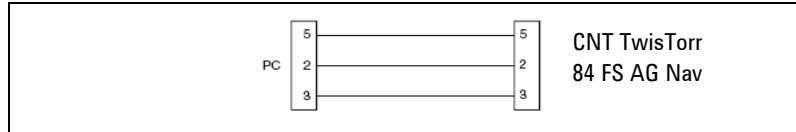
Pin n.	Signal name
1	+5 V (OUT)
2	TX (RS232)
3	RX (RS232)
4	Not used
5	GND
6	A + (RS485)
7	Not Used
8	B - (RS485)
9	Not Used

A serial communication kit (9699883) with a serial cable and the T-Plus software is available (optional).

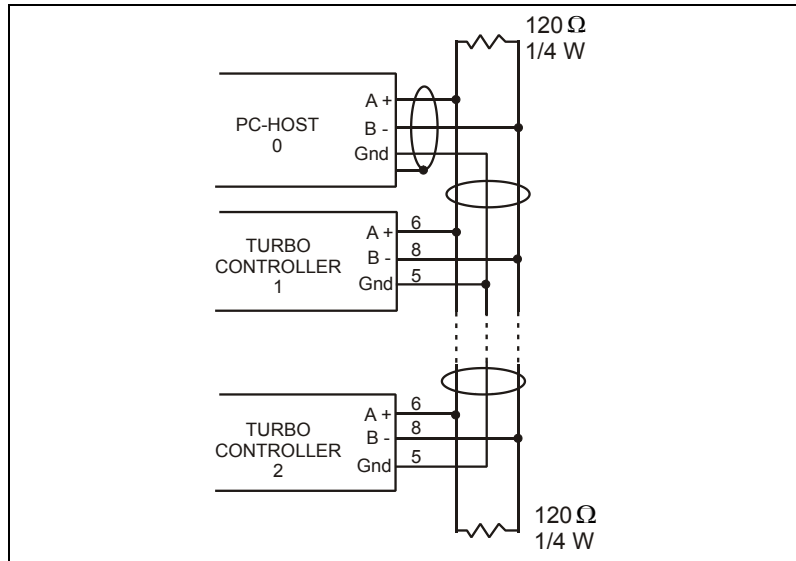
## **RS-232/RS-485 Communication Description**

Both the RS-232 and the RS-485 interfaces are available on connector J2. The communication protocol is the same (see the structure below) but only the RS-485 manages the address field. Therefore, to enable the RS-485, it is necessary to select the type of communication as well as the device address by means of serial communication commands (or using T-Plus).

## Connector Examples



**Figure 26** RS – 232 Connection



**Figure 27** RS – 485 Connection

The communication port mating connector is supplied in the controller accessory bag. For example, the Transmit data signal from controller (pin 2) must be connected to the host computer receive data line (pin 2) and vice versa. Consult the host computer Instruction manual for its serial port connections.

## Technical Information

### Windows Protocol

#### NOTE

Agilent cannot guarantee compliance with ECC regulations on radiated emissions unless all external wiring is shielded, with the shield terminated on the metal enclosure on the D-subconnector. The cable should be secured to the connector with screws.

---

### Serial Communication Descriptions

This unit can communicate using the “Windows” protocol. It can be used as well with 232 or 485 media.

## Windows Protocol

### Description

#### Communication Format

- 8 data bit
- no parity
- 1 stop bit
- baud rate: 600/1200/2400/4800/9600 programmable

## Communication Protocol

The communication protocol is of the MASTER/SLAVE type where:

- Host = MASTER
- Controller = SLAVE

The communication is performed in the following way:

1. the host (MASTER) sends a MESSAGE + CRC to the controller (SLAVE);
2. the controller replies with an ANSWER + CRC to the host.

The MESSAGE is a string with the following format:

<STX>+<ADDR>+<WIN>+<COM>+<DATA>+<ETX>+<CRC>

were:

### NOTE

When data is indicated between double quotes (“...”), this means that the data indicated is the corresponding ASCII character.

When a number is indicated with 0x prefix it means it is an hexadecimal number (16 base coded).

## Technical Information

### Description

- <STX> (Start of transmission) = 0x02
- <ADDR> (Unit address) = 0x80 (for RS-232)
- <ADDR> (Unit address) = 0x80 + device number (0 to 31) (for RS-485)
- <WIN> (Window) = a string of 3 numeric character indicating the window number (from “000” to “999”); for the meaning of each window see the relevant paragraph.
- <COM> (Command) = 0x30 to read the window, 0x31 to write into the window.
- <DATA> = an alphanumeric ASCII string with the data to be written into the window. In the case of a read command, this field is not present. Field length varies according to the data type as per the following table:

DATA TYPE	FIELD LENGTH	VALID CHARACTERS
Logic (L)	1	“0” = OFF “1” = ON
Numeric (N)	6	“-”, “.”, “0”...“9” right justified with “0”
Alphanumeric (A)	10	From blank to “_” (ASCII)

- - <ETX> (End of transmission) = 0x03
- - <CRC> = XOR of all characters subsequent to <STX> and including the <ETX> terminator. The value is hexadecimal coded and indicated by two ASCII character.

The addressed SLAVE will respond with an ANSWER whose structure depends on the MESSAGE type. When the MESSAGE is a read command, the SLAVE will respond transmitting a string with the same structure.



**NOTE**

Using the RS-485 interface, message structure is identical to that used for the RS-232 interface, the only difference being the value assigned to the ADDRESS <ADDR>

The controller can answer with the following types of replies:

Response type	Response length	Response value	Description
Logic	1 byte	-	After a read instruction of a logic window.
Numeric	6 bytes	-	After a read instruction of a numeric window.
Alphanumeric	10 bytes	-	After a read instruction of an alphanumeric window
ACK	1 byte	(0x6)	Execution of the command has been completed successfully.
NACK	1 byte	(0x15)	Execution of the command has failed.
Unknown Window	1 byte	(0x32)	The window specified in the command is not a valid window.
Data Type Error	1 byte	(0x33)	The data type specified in the command (Logic, Numeric or Alphanumeric) does not match the window specified.
Out of Range	1 byte	(0x34)	The value expressed during a write command is outside the range of value of the window specified.
Win Disable	1 byte	(0x35)	The window specified is Read Only or temporarily disabled (for example, Soft Start cannot be written when the Pump is running).

## Technical Information

### Description

#### Examples:

##### Command: START

Source: PC

Destination: Controller

02	80	30	30	30	31	31	03	42	33
STX	ADDR	WINDOW			WR	ON	ETX	CRC	

Source: Controller

Destination: PC

02	80	06	03	38	35
STX	ADDR	ACK	ETX	CRC	

##### Command: STOP

Source: PC

Destination: Controller

02	80	30	30	30	31	30	03	42	32
STX	ADDR	WINDOW			WR	OFF	ETX	CRC	

Source: Controller

Destination: PC

02	80	06	03	38	35
STX	ADDR	ACK	ETX	CRC	

**Command: SOFT-START (ON)**

Source: PC

Destination: Controller

02	80	31	30	30	31	31	03	42	32
STX	ADDR	WINDOW			WR	ON	ETX	CRC	

Source: Controller

Destination: PC

02	80	06	03	38	35
STX	ADDR	ACK	ETX	CRC	

**Command: SOFT-START (OFF)**

Source: PC

Destination: Controller

02	80	31	30	30	31	30	03	42	33
STX	ADDR	WINDOW			WR	OFF	ETX	CRC	

Source: Controller

Destination: PC

02	80	06	03	38	35
STX	ADDR	ACK	ETX	CRC	

## Technical Information

### Description

#### Command: READ PUMP STATUS

Source: PC

Destination: Controller(with address = 3)

02	83	32	30	35	30	03	38	37
STX	ADDR	WINDOW		RD	ETX	CRC		

Source: Controller(with address = 3 in stop status)

Destination: PC

02	83	32	3	3	3	3	3	3	3	3	3	03	3	3
		0	5	0	0	0	0	0	0	0	0		8	7
STX	ADDR	WINDOW		R D	DATA (STATUS)						ETX	CRC		

#### Command: READ SERIAL TYPE

Source: PC

Destination: Controller(with address = 3 in 485 mode)

02	83	35	30	34	30	03	38	31
STX	ADDR	WINDOW		RD	ETX	CRC		

Source: Controller

Destination: PC

02	83	35	30	34	30	31	03	42	30
STX	ADDR	WINDOW		RD	DATA	ETX	CRC		

## Window Meanings

N.	Read/ Write	Data Type	Description	Permitted Values
000	R/W	L	Start/Stop (in remote/ mode the window is read only)	Start = 1 Stop = 0
001	R/W	L	Low Speed Activation (in remote/ mode the window is read only)	No = 0 Yes = 1 (default = 0)
008	R/W	L	Remote or Serial configuration	Remote = 1 Serial = 0 (default = 1)
100	R/W	L	Soft Start (write only in Stop condition)	YES = 1 NO = 0 (default = 0)
101	R/W	N	R1 Set Point type	0 = Frequency 1 = Power 2 = Time 3 = Normal 4 = Pressure (default = 0)
102	R/W	N	R1 Set Point value (expressed in Hz, W or s)	(default = 867)
103	R/W	N	Set Point delay: time between pump start and the set point check (seconds)	0 to 999999 (default = 0)
104	R/W	L	Set Point signal activation type: the signal can be "high level active" or "low level active"	0 = high level active 1 = low level active (default = 0)
105	R/W	N	Set point Hysteresis (in % of value)	0 to 100 (default = 2)

## Technical Information

### Description

N.	Read/ Write	Data Type	Description	Permitted Values
106	R/W	L	Water cooling (write only in stop)	0 = NO 1 = YES
107	R/W	L	Active Stop (write only in stop)	0 = NO 1 = YES (default = 0)
108	R/W	N	Baud rate	600 = 0 1200 = 1 2400 = 2 4800 = 3 9600 = 4 (default = 4)
109	W	L	Pump life/ cycle time/ cycle number reset	To reset, write '1'
110	R/W	L	Interlock type (default = 1)	Impulse = 0 Continuous = 1
111	R/W	L	Analog output type: output voltage signal proportional to frequency or power	0 = frequency 1 = power (default = 0) 2 = Pump temperature 3 = Pressure
117	R/W	N	Low Speed frequency (Hz)	1100 to "Maximum rotational frequency" (win 120) (default = 1100)
120	R/W	N	Rotational frequency setting (Hz)	1100 to 1350 (default = 1350)
122	R/W	L	Set vent valve on/off	0 = Closed 1 = Open (default = 1)
125	R/W	L	Set the vent valve operation	Automatic = 0 (see note 1.) On command = 1 (see note 2.) (default=0)

<b>N.</b>	<b>Read/ Write</b>	<b>Data Type</b>	<b>Description</b>	<b>Permitted Values</b>
126	R/W	N	Vent valve opening delay (expressed in 0.2 sec)	0 to 65535 (corresponding to 0 to 13107 sec) (default = 15)
147	R/W	N	Vent open time See "vent connector" paragraph	0 = infinite 1 bit = 0.2 sec 1 to 65535
155	R	N	Power limit applied Read the maximum permitted power	watt
157	R/W	N	Gas load type Select the gas load to the pump	0 = N <sub>2</sub> 1 = Ar
161	R/W	N	Pressure Reading Connection Factor See "GAUGE CONNECTOR" for more details	0 to 10 0 = 0 10 = 1 = N <sub>2</sub>
162	R/W	A	R1 Set Point Pressure Valve Valid if Win. 101 = 4 Format X.X E. XX Where X = 0 to 9 s = + or -	
163	R/W	N	Pressure unit of measure	0 = mBar 1 = Pa 2 = Torr
167	R/W	A	Stop speed reading Activates / deactivates the pump speed reading after Stop command	0 = disable 1 = enable (default = 0)
200	R	N	Pumpcurrent in mA dc	
201	R	N	Pump voltage in Vdc	
202	R	N	Pump power in W (pump current x pump voltage)	
203	R	N	Driving frequency in Hz	

## Technical Information

### Description

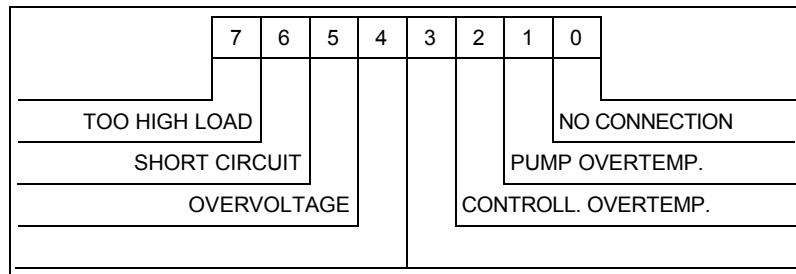
N.	Read/ Write	Data Type	Description	Permitted Values
204	R	N	Pump temperature in °C	0 to 110 (60 °C = Threshold Pump Overtemperature)
205	R	N	Pump status	Stop = 0 Waiting intlk = 1 Starting = 2 Auto-tuning = 3 Braking = 4 Normal = 5 Fail = 6
206	R	N	Error code	Bit description: see the following figure
211	R	N	Controller Heatsink Temperature ( °C)	0 to 110
216	R	N	Controller Air Temperature ( °C).	0 to 70
224	R	A	Pressure reading Format = X.X E XX	
226	R	N	Rotation Frequency (rpm)	
300	R	N	Cycle time in minutes (zeroed by the reset command)	0 to 999999
301	R	N	Cycle number (zeroed by the reset command)	0 to 9999
302	R	N	Pump life in hours (zeroed by the reset command)	0 to 999999
310 to 347	Reserved to Agilent service			
400	R	A	CRC EPROM (QE)	QE8XXXX (where "XXXX" is variable)
401	R	A	Boot CRC (BL)	BL2XXXX (where "XXXX" is variable)
402	R	A	CRC Param. (PA)	PA8XXXX (where "XXXX" is variable)
404	R	A	CRC Parameter structure	"XXXX"



N.	Read/ Write	Data Type	Description	Permitted Values
406	R	A	Program Listing Code	"XXXXXXXXXX"
407	R	A	Parameter Listing Code	"XXXXXXXXXX"
500	Reserved for Agilent service			
503	R/W	N	RS 485 address	0 to 31 (default = 0)
504	R/W	L	Serial type select	0 = RS-232 1 = RS-485 (default = 0)

**NOTE**

1. Automatic means that when the controller stops, the vent valve is opened with a delay defined by window No. 126; when the controller starts, the vent valve is closed immediately.
2. On command means that the vent valve is opened or closed by means of window No. 122.



**Figure 28** Window No. 206 Bit Description

## Technical Information

### Use in the Presence of Magnetic Fields

## Use in the Presence of Magnetic Fields

Magnetic fields induce eddy currents in the rotor of a turbomolecular pump that tend to prevent rotation. This causes increased electrical power consumption by the motor, most of which is dissipated in the rotor. In general, therefore, an increase in pump current can be expected.

## Orderable Parts

DESCRIPTION	PART NUMBER
Mains cable NEMA Plug, 3m long	9699958
Mains cable European Plug, 3m long	9699957
Serial cable and T-Plus Software	9699883
Turbo-V 81 – AG Nav Air cooling kit (0.5m)	9699290
Bracket for side mounting controller	9699220
Vent valve	9699844
FRG 700/702	“see catalog”
Cable FRG 700 3m	9699960
Cable FRG 700 5m	9699961

\* for EyeSys convector Gauge extension cable please contact the local sales and Service representative



***Vacuum Products Division***

*Dear Customer,*

*Thank you for purchasing an Agilent vacuum product. At Agilent Vacuum Products Division we make every effort to ensure that you will be satisfied with the product and/or service you have purchased.*

*As part of our Continuous Improvement effort, we ask that you report to us any problem you may have had with the purchase or operation of our products. On the back side you find a Corrective Action request form that you may fill out in the first part and return to us.*

*This form is intended to supplement normal lines of communications and to resolve problems that existing systems are not addressing in an adequate or timely manner.*

*Upon receipt of your Corrective Action Request we will determine the Root Cause of the problem and take the necessary actions to eliminate it. You will be contacted by one of our employees who will review the problem with you and update you, with the second part of the same form, on our actions.*

*Your business is very important to us. Please, take the time and let us know how we can improve.*

*Sincerely,*

A handwritten signature in black ink, appearing to read "Giampaolo LEVI".

*Giampaolo LEVI*

*Vice President and General Manager  
Agilent Vacuum Products Division*

Note: Fax or mail the Customer Request for Action (see backside page) to Agilent Vacuum Products Division (Torino) – Quality Assurance or to your nearest Agilent representative for onward transmission to the same address.

## CUSTOMER REQUEST FOR CORRECTIVE / PREVENTIVE / IMPROVEMENT ACTION

TO: AGILENT VACUUM PRODUCTS DIVISION TORINO – QUALITY ASSURANCE FAX

N°: XXXX-011-9979350

ADDRESS: AGILENT TECHNOLOGIES ITALIA S.p.A. – Vacuum Products Division –  
Via F.lli Varian, 54 – 10040 Leini (TO) – Italy

E-MAIL: [vpd-qualityassurance\\_pdl-ext@agilent.com](mailto:vpd-qualityassurance_pdl-ext@agilent.com)

NAME	COMPANY	FUNCTION
ADDRESS:		
TEL. N° :		FAX N° :
E-MAIL:		
PROBLEM / SUGGESTION :		
REFERENCE INFORMATION (model n°, serial n°, ordering information, time to failure after installation, etc.):		
		DATE
CORRECTIVE ACTION PLAN / ACTUATION (by AGILENT VPD)		LOG N°

XXX = Code for dialing Italy from your country (es. 01139 from USA; 00139 from Japan, etc.)

## Vacuum Products Division Instructions for returning products

Dear Customer,

Please follow these instructions whenever one of our products needs to be returned.

Complete the attached **Request for Return form** and send it to Agilent Technologies (see below), taking particular care to include the completed **Health and Safety** declaration Section. No work can be started on your unit until we receive a completed copy of this form.

After evaluating the information, Agilent Technologies will provide you with a **Return Authorization (RA) number** via email or fax, as requested. Note: Depending on the type of return, a Purchase Order may be required at the time **the Request for Return is submitted**. We will quote any necessary services (evaluation, repair, special cleaning, eg).

### Product preparation

- Remove all accessories from the core product (e.g. inlet screens, vent valves).
- Prior to shipment and if applicable for your product, drain any oils or other liquids, purge or flush all gasses, and wipe off any excess residue.
- If ordering an Advance Exchange product, please use the packaging from the Advance Exchange to return the defective product.
- Seal the product in a plastic bag, and package product carefully to avoid damage in transit. You are responsible for loss or damage in transit.
- Include a copy of the Health and Safety Declaration in the shipping documentation on the outside of the shipping box of your returning product.
- Clearly label package with RA number. Using the shipping label provided will ensure the proper address and RA number are on the package. Packages shipped to Agilent without a RA clearly written on the outside cannot be accepted and will be returned.
- Return only products for which the RA was issued.

### Shipping

- Ship to the location specified on the printable label, which will be sent, along with the RA number, as soon as we have received all of the required information. Customer is responsible for freight charges on returning product.
- Return shipments must comply with all applicable Shipping Regulations (IATA, DOT, ADR, etc.) and carrier requirements.

RETURN THE COMPLETED **REQUEST FOR RETURN** FORM TO YOUR NEAREST LOCATION:

#### EUROPE:

Fax: 00 39 011 9979 330  
Fax Free: 00 800 345 345 00  
Toll Free: 00 800 234 234 00

#### NORTH AMERICA:

Fax: 1 781 860 9252  
Toll Free: 800 882 7426, Option 3

#### PACIFIC RIM:

Please visit our website for individual office information

[vpt-customer@agilent.com](mailto:vpt-customer@agilent.com)

[vpl-ra@agilent.com](mailto:vpl-ra@agilent.com)

<http://www.agilent.com>




**TERMS AND CONDITIONS**

**Please read the terms and conditions below as they apply to all returns and are in addition to the Agilent Technologies Vacuum Product Division – Products and Services Terms of Sale.**

- Unless otherwise pre-negotiated, customer is responsible for the freight charges for the returning product. Return shipments must comply with all applicable **Shipping Regulations** (IATA, DOT, etc.) and carrier requirements.
- Agilent Technologies is not responsible for returning customer provided packaging or containers.
- Customers receiving an Advance Exchange product agree to return the defective, rebuildable part to Agilent Technologies **within 15 business days**. Failure to do so, or returning a non-rebuildable part (crashed), will result in an invoice for the non-returned/non-rebuildable part.
- Returns for credit toward the purchase of new or refurbished Products are subject to prior Agilent approval and may incur a restocking fee. Please reference the original purchase order number.
- Units returned for evaluation will be evaluated, and a quote for repair will be issued. If you choose to have the unit repaired, the cost of the evaluation will be deducted from the final repair pricing. A Purchase Order for the final repair price should be issued within 3 weeks of quotation date. Units without a Purchase Order for repair will be returned to the customer, and the evaluation fee will be invoiced.
- Products returned that have not been drained from oil will be disposed.
- A Special Cleaning fee will apply to all exposed products.
- If requesting a calibration service, units must be functionally capable of being calibrated.

Customer information		
Company :	Contact Name:	
Address:	Tel:	Fax:
	Email:	

Equipment			
Product description	Agilent PartNo	Agilent Serial No	Original Purchasing Reference
Failure description		Type of process (for which the equipment was used)	

Type of return
<input type="checkbox"/> Non Billable <input type="checkbox"/> Billable  New PO # (hard copy must be submitted with this form): _____ <input type="checkbox"/> Exchange <input type="checkbox"/> Repair <input type="checkbox"/> Upgrade <input type="checkbox"/> Demo <input type="checkbox"/> Calibration <input type="checkbox"/> Evaluation <input type="checkbox"/> Return for Credit

Health and safety	Substances (please refer to MSDS forms)				
The product has been exposed to the following substances: (by selecting 'YES' you MUST complete the table to the right)	* Agilent will not accept delivery of any product that is exposed to radioactive, biological, explosive substances or dioxins, PCB's without written evidence of decontamination.				
		Trade name	Chemical name	Chemical Symbol	CAS Number
Toxic	<input type="checkbox"/> YES <input type="checkbox"/> NO				
Harmful	<input type="checkbox"/> YES <input type="checkbox"/> NO				
Corrosive	<input type="checkbox"/> YES <input type="checkbox"/> NO				
Reactive	<input type="checkbox"/> YES <input type="checkbox"/> NO				
Flammable	<input type="checkbox"/> YES <input type="checkbox"/> NO				
Explosive (*)	<input type="checkbox"/> YES <input type="checkbox"/> NO				
Radioactive (*)	<input type="checkbox"/> YES <input type="checkbox"/> NO				
Biological (*)	<input type="checkbox"/> YES <input type="checkbox"/> NO				
Oxidizing	<input type="checkbox"/> YES <input type="checkbox"/> NO				
Sensitizer	<input type="checkbox"/> YES <input type="checkbox"/> NO				
Other dangerous substances	<input type="checkbox"/> YES <input type="checkbox"/> NO				

Goods preparation
If you have replied YES to one of the above questions. Has the product been purged? <input type="checkbox"/> YES <input type="checkbox"/> NO If yes, which cleaning agent/method: _____
Has the product been drained from oil? <input type="checkbox"/> YES <input type="checkbox"/> NOT APPLICABLE I confirm to place this declaration on the outside of the shipping box. <input type="checkbox"/>

<b>I declare that the above information is true and complete to the best of my knowledge and belief. I understand and agree to the terms and conditions on page 2 of this document.</b>	
Name:	Authorized Signature:
Position:	
Date:	

**NOTE:** If a product is received at Agilent which is contaminated with a toxic or hazardous material that was not disclosed, **the customer will be held responsible** for all costs incurred to ensure the safe handling of the product, and is liable for any harm or injury to Agilent employees as well as to any third party occurring as a result of exposure to toxic or hazardous materials present in the product.

## Agilent Vacuum Products Division/Sales and Service Offices

### United States

**Agilent Technologies**  
121 Hartwell Avenue  
Lexington, MA 02421 - USA  
Tel.: +1 781 861 7200  
Fax: +1 781 860 5437  
Toll-Free: +1 800 882 7426  
vpl-customerservice@agilent.com

### Benelux

**Agilent Technologies Netherlands B.V.**  
Groenelaan 5, 1186 AA Amstelveen  
The Netherlands  
Tel: +31 20 547 2000  
Fax: +31 20 547 2093

### Brazil

**Agilent Technologies Brasil**  
Avenida Marcos Penteados de Ulhoa  
Rodrigues, 939 - 6° andar  
Castelo Branco Office Park  
Torre Jacarandá - Tamboré  
Barueri, Sao Paulo CEP: 06460-040  
Toll free: 0800 728 1405

### China

**Agilent Technologies (China) Co. Ltd**  
No.3, Wang Jing Bei Lu, Chao Yang District  
Beijing, 100102, China  
Tel: +86 (0)10 64397888  
Fax: +86 (0)10 64391318  
Toll free: 800 820 3278  
vacuum.cnmarketing@agilent.com  
vpc-customerservice@agilent.com

### France

**Agilent Technologies**  
Parc Technopolis - Z.A. de Courtaboeuf  
3, avenue du Canada - CS 90263  
91978 Les Ulis cedex, France  
Tel: +33 (0) 1 64 53 61 15  
Fax: +33 (0) 1 64 53 50 01  
vpf.sales@agilent.com

### Germany and Austria

**Agilent Technologies  
Sales & Services GmbH & Co. KG**  
Lyoner Str. 20  
60 528 Frankfurt am Main  
GERMANY  
Tel: +49 69 6773 43 2230  
Fax: +49 69 6773 43 2250

### India

**Agilent Technologies India Pvt. Ltd.**  
Unit Nos 105-116  
First Floor, Splendor Forum,  
Plot No.-3, District Centre, Jasola  
New Delhi-110025  
Ph: +91 11 4623 7100  
Fax: +91 4623 7105  
Toll Free: 18001801517

### Italy

**Agilent Technologies Italia S.p.A.**  
Via F.lli Varian, 54  
10040 Leini, (Torino) - Italy  
Tel: +39 011 9979 111  
Fax: +39 011 9979 350  
Toll free: 00 800 234 234 00  
vpt-customerservice@agilent.com

### Japan

**Agilent Technologies Japan, Ltd.**  
8th Floor Sumitomo Shibaura Building  
4-16-36 Shibaura Minato-ku  
Tokyo 108-0023 - Japan  
Tel.: +81 3 5232 1253  
Fax: +81 3 5232 1710  
Toll-Free: 0120 655 040  
vpj-customerservice@agilent.com

### Korea

**Agilent Technologies Korea, Ltd.**  
Shinsa 2nd Bldg. 2F, 966-5 Daechi-dong  
Kangnam-gu, Seoul  
Korea 135-280  
Tel: +82 (0)2 2194 9449  
Fax: +82 (0)2 3452 3947  
Toll free: 080 222 2452  
vpk-customerservice@agilent.com

### Mexico

**Agilent Technologies**  
Concepcion Beistegui No 109  
Col Del Valle  
C.P. 03100 – Mexico, D.F.  
Tel.: +52 5 523 9465  
Fax: +52 5 523 9472

### Singapore

**Agilent Technologies Singapore Pte. Ltd.**  
1 Yishun Avenue 7,  
Singapore 768923  
Tel : (65) 6215 8045  
Fax : (65) 6754 0574  
Toll free: 1 800 2762622  
vps-customerservice@agilent.com

### Southeast Asia

**Agilent Technologies Sales Sdn Bhd**  
Unit 201, Level 2 uptown 2,  
2 Jalan SS21/37, Damansara Uptown  
47400 Petaling Jaya,  
Selangor, Malaysia  
Tel : +603 7712 6106  
Fax: +603 6733 8121  
Toll free: 1 800 880 805  
vps-customerservice@agilent.com

### Taiwan

**Agilent Technologies Taiwan Limited**  
20 Kao-Shuang Road Ping-Chen City  
Tao-Yuan Hsien,  
32450 Taiwan, R.O.C.  
Tel: +886 3 4959004  
Toll free: 0800 018 768  
vpw-customerservice@agilent.com

### UK and Ireland

**Agilent Technologies UK, Ltd.**  
6 Mead Road Oxford Industrial Park  
Yarnton, Oxford OX5 1QU – UK  
Tel.: +44 (0) 1865 291570  
Fax: +44 (0) 1865 291571

### Other Countries

**Agilent Technologies Italia S.p.A.**  
Via F.lli Varian, 54  
10040 Leini, (Torino) - Italy  
Tel.: +39 011 997 9111  
Fax: +39 011 997 9350  
Toll-Free: 00 800 234 234 00

### Customer Support & Service

#### **NORTH AMERICA:**

Toll Free: 800 882 7426  
vpl-ra@agilent.com

#### **EUROPE:**

Toll Free: 00 800 234 234 00  
vpt-customer-care@agilent.com

#### **PACIFIC RIM:**

please visit our website for individual office  
information

<http://www.agilent.com/chem/vacuum>

#### **Worldwide Web Site, Catalog and Order On-line:**

[www.agilent.com/chem/vacuum](http://www.agilent.com/chem/vacuum)

Representatives in most countries

12/13

© Agilent Technologies, Inc. 2013  
Printed in ITALY  
05/2015  
Publication Number: 87-901-038-01 (A)



**Agilent Technologies**



**Agilent Technologies**