

***Betriebsanleitung  
Service Instructions  
Instructions de service***

***UNO/DUO 004 B  
UNO/DUO 008 B  
UNO/DUO 016 B***

---

***Drehschiebervakuumpumpen  
Rotary Vane Pumps  
Pompes Rotatives à Palettes***



## Inhalt

Kurzanweisung (heraustrennbar)  
Wichtige Hinweise

<b>1</b>	<b>Technische Daten</b>
1.1	Maßbild
<b>2</b>	<b>Installation</b>
2.1	Standfläche, Standort
2.2	Vakuumseitiger Anschluß
2.3	Auspuffseitiger Anschluß
2.4	Elektrischer Anschluß
2.5	Überwachungsanschluß
<b>3</b>	<b>Ausführungen</b>
3.1	Standardpumpen
3.2	Sonderausführungen
3.2.1	Heliumdichte Ausführung
3.2.2	Korrosivgasausführung
<b>4</b>	<b>Betrieb</b>
4.1	Betriebsmittel
4.1.1	Betriebsmittel P3
4.1.2	Betriebsmittel F5
4.2	Betriebsmittel-Füllung und Kontrolle
4.3	Einschalten der Pumpe
4.4	Gasballastventil
4.4.1	Standardausführung
4.4.2	Korrosivgasausführung
4.5	Abpumpen von trockenen Gasen
4.6	Abpumpen von Dämpfen
4.7	Abschalten der Pumpe
4.7.1	Arbeitsweise des Hochvakuum-Sicherheitsventils
<b>5</b>	<b>Wartung</b>
5.1	Betriebsmittelwechsel
5.1.1	Pumpenraum
5.1.2	Motorraum
5.2	Stillsetzen der Pumpe über längere Zeit
<b>6</b>	<b>Service-Hinweis</b>
6.1	Kunden-Schulung
6.2	Einsendung zur Reparatur ins Service-Center
<b>7</b>	<b>Fehlersuche</b>

## Contents

Abbreviated Instructions  
(detachable)  
Important Information

<b>1</b>	<b>Technical Data</b>
1.1	Dimension Diagram
<b>2</b>	<b>Installation</b>
2.1	Base and Location
2.2	Vacuum Side Connection
2.3	Exhaust Side Connection
2.4	Electrical Connections
2.5	Monitoring Connection
<b>3</b>	<b>Models</b>
3.1	Standard Pumps
3.2	Special Models
3.2.1	Helium-tight Model
3.2.2	Corrosive Gas Model
<b>4</b>	<b>Operations</b>
4.1	Operating Medium
4.1.1	Operating Medium P3
4.1.2	Operating Medium F5
4.2	Operating Medium Filling and Checking
4.3	Starting the Pump
4.4	Gas Ballast Valve
4.4.1	Standard Model
4.4.2	Corrosive Gas Model
4.5	Pumping off Dry Gases
4.6	Pumping off Vapours
4.7	Switching off the Pump
4.7.1	Mode of Operation of the High Vacuum Safety Valve
<b>5</b>	<b>Maintenance</b>
5.1	Changing the Operating Medium
5.1.1	Pump Chamber
5.1.2	Motor Chamber
5.2	Shutting down the Pump for Extended Periods
<b>6</b>	<b>Service Information</b>
6.1	Customer Training
6.2	Repairs in the Service Center
<b>7</b>	<b>Trouble Shooting</b>

## Table des matières

Instructions succinctes (séparable)  
Remarques importantes

<b>1</b>	<b>Caractéristiques techniques</b>
1.1	Schéma dimensionnel
<b>2</b>	<b>Installation</b>
2.1	Superficie d'encombrement, lieu d'emplacement
2.2	Raccord côté vide
2.3	Raccord côté échappement
2.4	Raccord électrique
2.5	Raccord du dispositif de surveillance
<b>3</b>	<b>Versions</b>
3.1	Pompes standard
3.2	Versions spéciales
3.2.1	Version étanche à l'hélium
3.2.2	Version de gaz corrosif
<b>4</b>	<b>Exploitation</b>
4.1	Agent lubrifiant
4.1.1	Agent lubrifiant P3
4.1.2	Agent lubrifiant F5
4.2	Agent lubrifiant – remplissage et contrôle
4.3	Mise en marche de la pompe
4.4	Vanne à lest d'air
4.4.1	Version standard
4.4.2	Technique de gaz corrosif
4.5	Pompage de gaz secs
4.6	Pompage de vapeurs
4.7	Mise à l'arrêt de la pompe
4.7.1	Fonctionnement de la vanne de sécurité pour vide élevé
<b>5</b>	<b>Entretien</b>
5.1	Remplacement d'agent lubrifiant
5.1.1	Chambre de pompage
5.1.2	Compartiment moteur
5.2	Mise à l'arrêt de la pompe pour une période prolongée
<b>6</b>	<b>Indications-service</b>
6.1	Formation de l'utilisateur
6.2	Renvoi à notre service de réparation
<b>7</b>	<b>Dépistage d'erreurs</b>

<b>8</b>	<b>Revision</b>	<b>8</b>	<b>Inspection</b>	<b>8</b>	<b>Révision</b>
8.1	Prüfung der Netzspannung	8.1	Checking the Mains Voltage	8.1	Contrôle de la tension de réseau
8.1.1	Wechselstrom-Ausführung	8.1.1	Alternating Current Models	8.1.1	Version à courant alternatif
8.1.2	Drehstrom-Ausführung	8.1.2	Three-Phase Current Models	8.1.2	Version à courant triphasé
8.2	Spannungen und Frequenzen	8.2	Voltages and Frequencies	8.2	Tensions et fréquences
8.2.1	Wechselstrommotor	8.2.1	Alternating Current Motor	8.2.1	Moteur à courant alternatif
8.2.2	Drehstrommotor	8.2.2	Three-Phase Motor	8.2.2	Moteur à courant triphasé
8.3	Temperaturüberwachung	8.3	Temperature Monitoring	8.3	Dispositif de surveillance de température
8.3.1	Wechselstrommotor	8.3.1	Alternating Current Motor	8.3.1	Moteur à courant alternatif
8.3.2	Drehstrommotor	8.3.2	Three Phase Motor	8.3.2	Moteur à courant triphasé
8.4	Motorwicklung	8.4	Motor Winding	8.4	Bobinage du moteur
8.4.1	Wechselstrommotor	8.4.1	Alternating Current Motor	8.4.1	Moteur à courant alternatif
8.4.2	Drehstrommotor	8.4.2	Three-Phase Motor	8.4.2	Moteur à courant triphasé
8.5	Anlaufsteuerung	8.5	Run-up Control	8.5	Commande de démarrage
8.6	Geräuschdämpfung Neuein- stellung	8.6	Setting the Silencer	8.6	Réglage à neuf du silencieux
8.6.1	Standardausführung	8.6.1	Standard Model	8.6.1	Version standard
8.6.2	Korrosivgasausführung	8.6.2	Corrosive Gas Model	8.6.2	Version de gaz corrosif
8.7	Gasballastventil	8.7	Gas Ballast Valve	8.7	Vanne à lest d'air
8.7.1	Standardausführung	8.7.1	Standard Model	8.7.1	Version standard
8.7.2	Korrosivgasausführung	8.7.2	Corrosive Gas Model	8.7.2	Version de gaz corrosif
8.8	De- und Montage Kappe	8.8	Dismantling and Assembling the Casing	8.8	Démontage et montage de la calotte
8.9	Hochvakuum-Sicherheitsven- til	8.9	High Vacuum Safety Valve	8.9	Vanne de sécurité pour vide élevé
8.10	Magnetventil	8.10	Solenoid Valve	8.10	Vanne électro-magnétique
8.10.1	Prüfung der Magnetventil- spannung	8.10.1	Checking the Solenoid Valve Voltage	8.10.1	Contrôle de la tension de la vanne magnétique
8.10.2	De- und Montage Magnet- ventil	8.10.2	Assembling and Dismantling the Solenoid Valve	8.10.2	Démontage et montage de la vanne magnétique
8.10.3	Revision Kabeldurchführung	8.10.3	Inspection of the Cable Feed- through	8.10.3	Révision du passe-câbles
8.11	Pumpssysteme im Gehäuse	8.11	Pumping Systems in the Housing	8.11	Le système de pompage dans le carter
8.11.1	Demontage der Pumpsys- teme vom Antriebsteil	8.11.1	Detaching the Pumping Sys- tem from the Drive Compon- ent	8.11.1	Démontage le système de pompage de l'organe d'en- traînement
8.11.2	Montage der Pumpsysteme an das Antriebsteil	8.11.2	Fitting the Pumping System to the Drive Component	8.11.2	Montage le système de pom- page sur l'organe d'entraîne- ment
8.11.3	Demontage Pumpsysteme	8.11.3	Dismantling the Pumping System	8.11.3	Démontage le système de pompage
8.11.3.1	UNO-Pumpen	8.11.3.1	UNO Pumps	8.11.3.1	Pompes UNO
8.11.3.2	DUO-Pumpen	8.11.3.2	DUO Pumps	8.11.3.2	Pompes DUO
8.11.4	Montage Pumpsysteme	8.11.4	Assembling the Pumping System	8.11.4	Montage le système de pom- page
8.12	Antrieb	8.12	Drive	8.12	Entraînement
8.12.1	Demontage Antrieb	8.12.1	Dismantling the Drive	8.12.1	Démontage de l'entraînement
8.12.2	Montage Antrieb	8.12.2	Assembling the Drive	8.12.2	Montage de l'entraînement
<b>9</b>	<b>Werkzeuge</b>	<b>9</b>	<b>Tools</b>	<b>9</b>	<b>Outillage</b>
<b>10</b>	<b>Zubehör</b>	<b>10</b>	<b>Accessories</b>	<b>10</b>	<b>Accessoires</b>
<b>11</b>	<b>Ersatzteile</b>	<b>11</b>	<b>Spare Parts</b>	<b>11</b>	<b>Pièces de rechange</b>

---

**Notizen / Notes**

---

---

---

---

---

---

---

---

---

---

---

---

---

---

---

---

---

---

---

---

---

---

---

---

---

---

---

---

---

## Kurzanweisung

für

Drehschiebervakuum-  
pumpen

UNO 004 B, 008 B, 016 B

DUO 004 B, 008 B, 016 B

## Abbreviated Instruc- tions

for

Rotary Vane Pumps

UNO 004B, 008B, 016B

DUO 004B, 008B, 016B

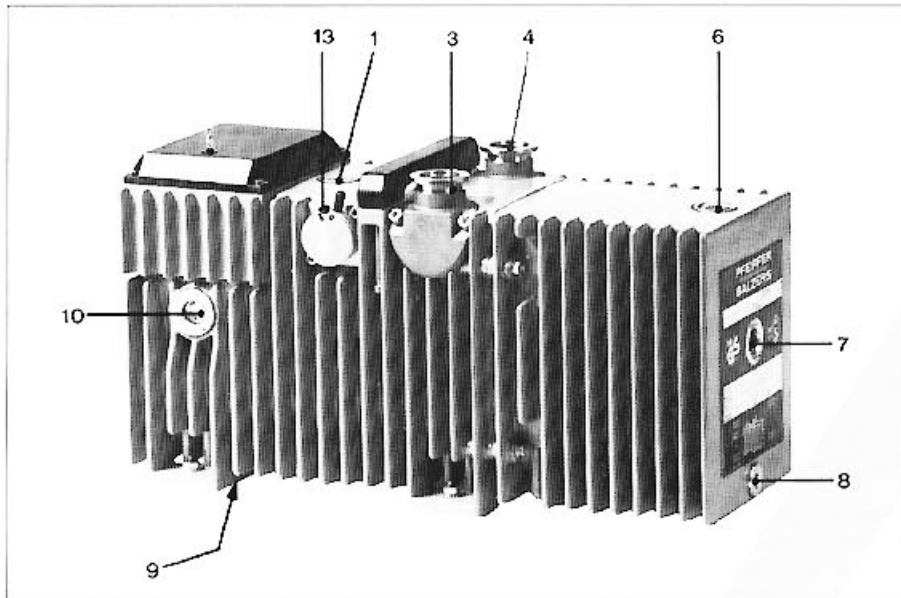
## Instructions succinctes

pour

pompes à vide rotatives à  
palettes

UNO 004 B, 008 B, 016 B

DUO 004 B, 008 B, 016 B



- 1 Einfüllschraube/Motorraum
- 3 Vakuumanschluß
- 4 Auspuffanschluß
- 6 Einfüllschraube/Pumpsystemraum
- 7 Schauglas/Pumpsystemraum
- 8 Ablassschraube/Pumpsystemraum
- 9 Ablassschraube/Motorraum (am Boden)
- 10 Schauglas/Motorraum
- 13 Gasballastventil

- 1 Filler plug, motor chamber
- 3 Vacuum connection
- 4 Exhaust connection
- 6 Filler plug, pumping system chamber
- 7 Sight glass, pumping system chamber
- 8 Operating medium drain screw, pumping system chamber
- 9 Operating medium drain screw, motor chamber (bottom)
- 10 Sight glass, motor chamber
- 13 Gas ballast valve

- 1 Boulon de remplissage, compartiment de moteur
- 3 Raccord vide
- 4 Raccord echappement
- 6 Boulon de remplissage, compartiment de pompe
- 7 Verre-regard, compartiment de pompe
- 8 Boulon de vidange, compartiment de pompe
- 9 Boulon de vidange, compartiment de moteur (en bas)
- 10 Verre-regard, compartiment de moteur
- 13 Vanne à l'est d'air

Diese Kurzanweisung ist nur gültig in Zusammenhang mit der ausführlichen Betriebsanweisung.

- Blatt heraustrennen und bei der Pumpe aufbewahren.

These abbreviated instructions are only valid in conjunction with the full operating instruction manual.

- Please remove this sheet and place in a safe place in the vicinity of the pump.

Ces instructions succinctes ne sont valables qu'avec l'instruction de service détaillée.

- Séparer la feuille et la conserver à proximité de la pompe.

## Erstinbetriebnahme

### Achtung!

**Vor der ersten Inbetriebnahme Pumpe mit Betriebsmittel füllen.**

### Installation

- Standort/Standfläche und Anschlüsse nach Punkt 2.1 bis 2.5 der Betriebsanweisung ausführen.

### Elektrischer Anschluß

- Die Angaben auf dem Typenschild müssen mit den Netzanschlußwerten übereinstimmen.

### Drehrichtung bei Drehstrom

- Kurzzeitig Einschalten (max. 5 sec.).
- Hand auf Vakuumanschluß 3 legen, Pumpe muß saugen.
- Erzeugt die Pumpe Überdruck, zwei Phasen tauschen.

## Initial Operation

### Important:

**Fill the pump with operating medium before first time operations.**

### Installation

- For location and surface requirements please refer to Sections 2.1 to 2.5 in the operating instructions.

### Electrical Connections

- The information on the rating plate must coincide with the mains connection values.

### Direction of Rotation for Three Phase Current

- Switch on briefly (max. 5 sec.).
- Place your hand on vacuum connection 3, the pump must suck.
- If the pump produces excess pressure, interchange two phases.

## Première mise en service

### Attention!

**Remplir la pompe d'agent lubrifiant avant la première mise en service.**

### Installation

- Emplacement/Superficie d'encombrement et raccordements à effectuer selon les points 2.1 jusqu'à 2.5 des instructions de service.

### Raccordement électrique

- Les données contenues sur la plaque signalétique doivent correspondre aux valeurs du réseau.

### Sens de rotation pour le courant triphasé

- Mettre momentanément en marche (5 s. max.).
- Poser la main sur le raccord de vide 3, la pompe doit aspirer.
- Si la pompe génère une surpression, inverser les deux phases.

### Betriebsmittel

- Vorgeschriebene Menge Betriebsmittel P3 in Pumpensystemraum einfüllen (im Beipack). Motorraum **ist** mit Betriebsmittel P3 **gefüllt**. Pumpen, die nicht mit P3 betrieben werden, enthalten im Lieferumfang **kein** Betriebsmittel. Motorraum **ist nicht gefüllt**.
- Füllhöhe bei warmer Pumpe, obere Schauglashälfte 7.

### Achtung!

*Verschlußkappe auspuffseitig entfernen.*

## Folgebetrieb

### Einschalten

- Die Pumpe kann in jedem Druckbereich eingeschaltet werden. Maximaler Auspuffdruck 1,5 bar (absolut).
- Niedrigste Anlauftemperatur nach DIN 28 426: + 12 °C.

### Betriebsmittel-Kontrolle

- Betriebsmittel bei laufender Pumpe – Vakuumanschluß 3 und Gasballastventil 13 geschlossen – täglich kontrollieren.
- Füllhöhe in der oberen Hälfte des Schauglases.

### Gasballastventil/Abpumpen von Dämpfen

- Dämpfe **nur** mit betriebswarmer Pumpe und geöffnetem Gasballastventil abpumpen.
- Vor dem Abschalten Pumpe noch ca. 30 Minuten mit geöffnetem Gasballastventil nachlaufen lassen, damit die in der Pumpe verbliebenen Dämpfe entweichen können und das Betriebsmittel sich regeneriert.

### Abschalten

- Pumpe kann in jedem Druckbereich abgeschaltet werden.
- Das integrierte Hochvakuum-Sicherheitsventil sperrt beim Abschalten die Vakuum-Apparatur gegen Luftzutritt ab und belüftet die Pumpe.

### Pumpen in Sonderausführung

Bei Anwendung von Pumpen in Sonderausführung (z.B. Korrosivgasausführung), Sicherheitsvorschriften beachten!

### Operating Medium

- Fill the pumping system chamber with the prescribed amount of operating medium P3 (supplied). The motor chamber is **already** filled with operating medium P3. **No** operating medium is supplied with pumps which are not operated with P3. In this case, the motor chamber is **not already filled**.
- Filling level: Operating medium must be visible in the upper section of the sight glass 7 when the pump is warm.

### Important:

*Make sure the plastic cap on the exhaust side has been removed before proceeding.*

## Subsequent Operation

### Switching On

- The pump can be switched on in any pressure range. Maximum exhaust pressure 1.5 bar (absolute).
- The lowest run-up temperature in accordance with German Industrial Standard DIN 28 426 is + 12 °C.

### Checking the Operating Medium

- Check the operating medium daily when the pump is running (with vacuum connection 3 and gas ballast valve 13 closed).
- Check medium level in the upper half of the sightglass.

### Gas Ballast Valve/Pumping off Vapours

- Pump off vapours **only** when the pump is warm after having been operated and the gas ballast valve is open.
- Before switching off allow the pump to go on running for approx. 30 minutes **with** open gas ballast valve so that the vapours remaining in the pump can escape and the operating medium can regenerate.

### Switching Off

- Pumps can be switched off in any pressure range.
- When switching off, the integrated high vacuum safety valve blocks off the vacuum equipment from the ingress of air and also ventilates the pump.

### Special Model Pumps

The safety precautions must be observed when operating the special model pumps (e.g. in corrosive gas technology).

### Agent lubrifiant

- Verser la quantité prescrite d'agent lubrifiant P3 dans la chambre de la pompe (dans le paquet joint). Le compartiment moteur **est rempli** d'agent lubrifiant P3. Les pompes ne fonctionnant pas avec P3 **ne contiennent pas** d'agent lubrifiant à la livraison. Le compartiment moteur **n'est pas rempli**.
- Niveau de remplissage pour une pompe à l'état chaud, moitié supérieure du verre-regard 7.

### Attention!

*Retirer le capuchon d'obturation côté échappement.*

## Mise en service consécutive

### Mise en marche

- La pompe peut être mise en marche dans toutes les plages de pression. Pression d'échappement max. 1.5 bar (absolue).
- Température de démarrage la plus faible + 12 °C selon DIN 28 426.

### Contrôle d'agent lubrifiant

- Lors du fonctionnement de la pompe, contrôler quotidiennement l'agent lubrifiant – raccord de vide 3 et vanne à lest d'air 13 fermés ..
- Niveau de remplissage situé à la moitié supérieure du verre-regard.

### Vanne à lest d'air/pompage de vapeurs

- Effectuer un pompage de gaz **unique-ment** avec la pompe à l'état chaud et la vanne à lest d'air ouverte.
- Avant la mise à l'arrêt, laisser la pompe tourner à vide encore env. 30 minutes **avec** la vanne à lest d'air ouverte afin que les vapeurs résiduelles puissent s'échapper et que l'agent lubrifiant se régénère.

### Arrêt

- La pompe peut être mise à l'arrêt dans toutes les plages de pression.
- La vanne de sécurité à vide poussé intégrée verrouille l'appareillage à vide contre toute entrée d'air lors de la mise à l'arrêt et ventile la pompe.

### Pompes en version spéciales

Lors de l'utilisation de pompes en versions spéciales (p. ex. technique de gaz corrosif ou antidéflagrante), observer les prescriptions de sécurité!

## Betriebsanweisung

für

Drehschiebervakuum-  
pumpen

UNO 004 B, 008 B, 016 B

DUO 004 B, 008 B, 016 B

### Wichtige Hinweise

Prüfen Sie sofort nach dem *Auspacken*, ob die Sendung mit den Angaben auf dem Lieferschein übereinstimmt.

Lesen Sie die *Betriebsanweisung*, bevor Sie das Gerät in Betrieb nehmen. Befolgen Sie die Anweisungen in allen Punkten.

*Für Schäden und Betriebsstörungen, die aufgrund Nichtbeachtung der Betriebsanweisung entstehen, übernehmen wir weder eine Haftung für Personen- oder Materialschäden noch Gewährleistung für Reparatur oder Ersatz unserer Produkte.*

Alle Geräte entsprechen dem Gesetz über technische Arbeitsmittel vom 24. Juni 1968, § 3. Die Betriebsanweisung ist nach DIN 8418 erstellt.

Wenn Sie selbst *Reparatur- oder Wartungsarbeiten* an den Geräten vornehmen, die mit gesundheitsschädlichen Stoffen in Berührung gekommen sind, beachten Sie die entsprechenden Vorschriften.

Bei Geräten, die Sie an uns zu Reparatur- oder Wartungsarbeiten einschicken, beachten Sie folgendes:

- *Kontaminierte Geräte* (radioaktiv, chemisch etc.) sind vor der Einsendung entsprechend den Strahlenschutzvorschriften zu dekontaminieren.
- Zur Reparatur oder Wartung eingehende Geräte müssen mit deutlich sichtbarem Vermerk "*Frei von Schadstoffen*" versehen sein. Derselbe Vermerk ist auch auf dem Lieferschein und Anschreiben anzubringen.
- Verwenden Sie bitte beigefügte Bestätigung.
- Sie haben die Möglichkeit, die Geräte durch uns dekontaminieren zu lassen (*ausgenommen sind radioaktiv kontaminierte Geräte*). Der Reparaturauftrag ist dann entsprechend zu erweitern und die Prozeßgase, mit denen das Gerät in Berührung war, sind anzugeben. Fehlen sie, so werden sie von uns kostenpflichtig ermittelt. Besondere Transportvorschriften sind zu beachten.

## Operating Instructions

for

Rotary Vane Pumps

UNO 004B, 008B, 016B

DUO 004B, 008B, 016B

### Important Information

Please check immediately after *unpacking* that the contents of the consignment conforms to the information given on the delivery note.

Please read the *operating instructions* before you operate the unit and follow them in all respects.

*No liability will be accepted for personal injury nor material damages in the event that damage or breakdowns occur as a result of failure to comply with these operating instructions.*

All units comply with the Federal German Law concerning Technical Implementations dated 24 June, 1968, Section 3. The operating instructions comply with the German Industrial Standard DIN 8418.

If you perform *repair or maintenance work* on units which have come into contact with substances which are detrimental to health, please observe the relevant regulations.

If you return units to us for repair or maintenance work, please follow the instructions below:

- *contaminated units* (radioactively or chemically etc.) must be decontaminated in accordance with the radiation protection regulations before they are returned.
- Units returned for repair or maintenance must bear a clearly visible note "*Free from harmful substances*". This note must also be provided on the delivery note and accompanying letter.
- Please use the attached attestation declaration.
- You can have the units decontaminated by us (*excepted are units with radioactive contamination*). In this case, the repair order must be extended accordingly, and the process gases with which the unit has come into contact must be stated. If this information is missing, it will be determined by us at extra cost. Any special haulage regulations must be observed.

## Instructions de service

pour

Pompes à vide rotatives à  
palettes

UNO 004 B, 008 B, 016 B

DUO 004 B, 008 B, 016 B

### Remarques importantes

A la réception de l'envoi, s'assurer au *déballage* que le contenu du (des) colis correspond bien aux articles énumérés sur le bon de livraison.

Avant de mettre l'appareil en service, lire attentivement l'*instruction de service* et s'y conformer en tous points.

*Nous déclinons toute responsabilité pour dommages corporels ou dégâts matériels dans le cas où ce dommage ou cette panne de notre matériel résulterait du non respect de nos instructions de service.*

Tous les appareils répondent aux prescriptions légales du 24 juin 1968, § 3. L'instruction de service est rédigée en concordance avec la norme DIN 8418.

L'utilisateur procède-t-il lui-même à des *travaux de réparation ou d'entretien* sur des appareils qui auraient été en contact avec des matières toxiques, il est alors tenu de respecter les prescriptions afférentes.

Pour les appareils que vous nous renvoyez pour réparation ou maintenance, prière d'observer les points suivants:

- *Les appareils contaminés* (radioactivement, chimiquement etc.) devront être préalablement décontaminés en vertu de la législation relative à la protection contre les émissions radioactives.
- Les appareils envoyés pour réparation ou maintenance doivent être pourvus d'une étiquette bien visible certifiant qu'ils sont "*exempts de matières toxiques*". La même indication est à apposer sur le bon de livraison et sur toute la correspondance afférente.
- Prière de n'utiliser à cet effet que le formulaire ci-joint.
- Il vous est également loisible de nous laisser le soin de décontaminer nous-mêmes ces appareils (*exceptés les appareils qui seraient radioactivement contaminés*). Dans ce cas, la commande est à spécifier en conséquence, avec indication des gaz ou matières toxiques avec lesquels les appareils seraient entrés en contact. En l'absence de cette indication, les frais résultant des analyses à reconduire vous seront facturés en sus. Prière également de tenir compte des modalités de transport.

- Wir werden eine Dekontamination durchführen und Ihnen berechnen, wenn Sie den Vermerk "Frei von Schadstoffen" am Gerät oder in den Begleitpapieren nicht angebracht haben.
- "Schadstoffe" sind: Stoffe und Zubereitungen gemäß EG-Richtlinie vom 18.09.1979, Artikel 2.

Technische Änderungen behalten wir uns vor.

- We will carry out the decontamination and invoice this work to you if you have not attached the note "Free from harmful substances" to the unit or in the accompanying papers.
- "Harmful substances" are defined in European Community Countries as: "materials and preparations in accordance with the EEC Specification dated 18 September 1979, Article 2"

and in the U.S.A. as

"materials in accordance with the Code of Federal Regulations (CFR) 49 Part 173.240 Definition and Preparation".

Technical modifications reserved.

- En l'absence des indications "exempt de matières toxiques" sur l'appareil ou sur les documents d'accompagnement, nous procéderons automatiquement à une décontamination des appareils retournés.
- Les "matières toxiques" sont celles énumérées par l'article 2 de la prescription de la CE en date du 18 Septembre 1979.

Modifications techniques réservées.

## 1 Technische Daten

## 1 Technical Data

## 1 Caractéristiques Techniques

Einstufige Zweistufige	Single-stage Two-stage	Un étage Deux étages
Anschlußnennweite Eingang Ausgang Stutzenstellung	Nominal connection diameter Inlet Outlet Socket attitude	Diamètre de raccordement Entrée Sortie Position du raccord d'ouverture
Nennsaugvermögen bei 50 Hz 60 Hz Saugvermögen bei 50 Hz 60 Hz Pumpstufen	Nominal volume flow rate at 50 Hz 60 Hz Volume flow rate at 50 Hz 60 Hz Pumping stages	Debit-volume nominal a 50 Hz 60 Hz Débit-volume à 50 Hz 60 Hz Étages de pompage
Enddruck Partial ohne Gasballast Total ohne Gasballast Partial mit Gasballast Total mit Gasballast	Ultimate pressure Partial, without gas ballast Total, without gas ballast Partial, with gas ballast Total, with gas ballast	Pression finale Partielle sans lest d'air Totale sans lest d'air Partielle avec lest d'air Totale avec lest d'air
Wasserdampfverträglichkeit Wasserdampfkapazität Geräuschentwicklung ohne Gasballast Betriebstemperatur <sup>1)</sup>	Max. tolerable water vapour inlet pressure Water vapour capacity Noise without gas ballast Operating temperature <sup>1)</sup>	Compatibilité à la vapeur d'eau Capacité de vapeur d'eau Niveau sonore sans lest d'air Température de fonctionnement <sup>1)</sup>
Betriebsmittel Pumpensystem Motor	Operating medium Pumping system Motor	Agent lubrifiant Système de pompage Moteur
Drehzahl bei 50 Hz Leistungsaufnahme <sup>2)</sup>	Rotation speed at 50 Hz Power input <sup>2)</sup>	Vitesse à 50 Hz Puissance absorbée <sup>2)</sup>
Gewicht Pumpe mit Wechselstrommotor Drehstrommotor	Weight, pump with Alternating current motor Three phase motor	Poids, pompe avec moteur Moteur à courant alternatif Moteur triphase

### 1.1 Maßbild

### 1.1 Dimensions Diagram

### 1.1 Schéma dimensionnel

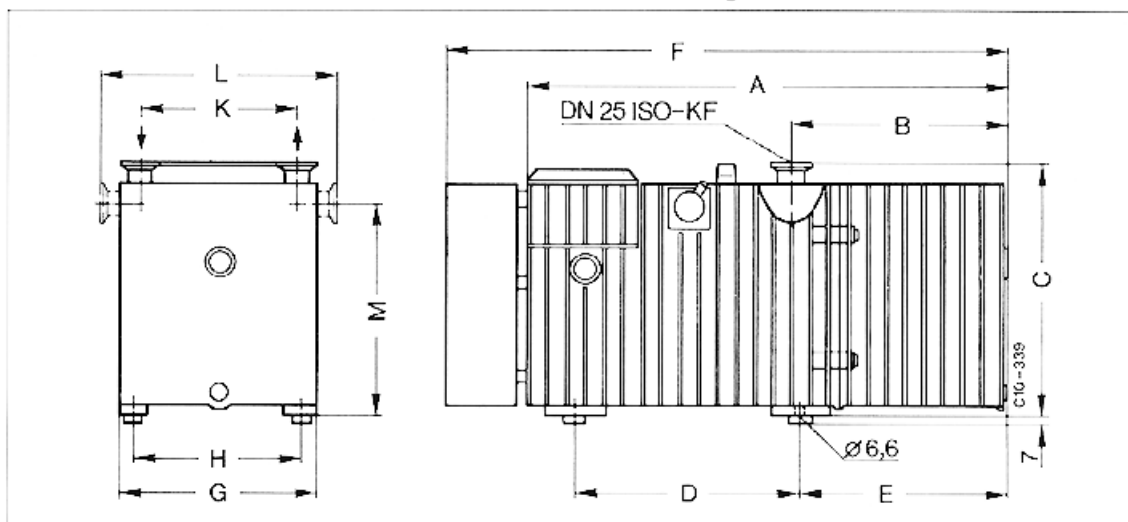


Fig. 1



## Notizen / Notes

	UNO 004 B	UNO 008 B	UNO 016 B	DUO 004 B	DUO 008 B	DUO 016 B
	DN 25 KF DN 25 KF vertikal oder horizontal	DN 25 KF DN 25 KF	DN 25 KF DN 25 KF vertical or horizontal	DN 25 KF DN 25 KF	DN 25 KF DN 25 KF verticale ou horizontale	DN 25 KF DN 25 KF
m <sup>3</sup> /h	4,6	9,3	18,0	4,6	9,3	18,0
m <sup>3</sup> /h	5,5	11,1	21,6	5,5	11,1	21,6
m <sup>3</sup> /h	4,2	8,4	16,2	4,2	8,4	16,2
m <sup>3</sup> /h	5,0	10,0	19,4	5,0	10,0	19,4
	1	1	1	2	2	2
mbar	< 2 · 10 <sup>-2</sup>	< 2 · 10 <sup>-2</sup>	< 2 · 10 <sup>-2</sup>	< 1 · 10 <sup>-4</sup>	< 1 · 10 <sup>-4</sup>	< 1 · 10 <sup>-4</sup>
mbar	< 3 · 10 <sup>-2</sup>	< 3 · 10 <sup>-2</sup>	< 3 · 10 <sup>-2</sup>	< 2 · 10 <sup>-3</sup>	< 2 · 10 <sup>-3</sup>	< 2 · 10 <sup>-3</sup>
mbar	< 5 · 10 <sup>-1</sup>	< 5 · 10 <sup>-1</sup>	< 5 · 10 <sup>-1</sup>	< 1 · 10 <sup>-3</sup>	< 1 · 10 <sup>-3</sup>	< 1 · 10 <sup>-3</sup>
mbar	< 5 · 10 <sup>-1</sup>	< 5 · 10 <sup>-1</sup>	< 5 · 10 <sup>-1</sup>	< 2 · 10 <sup>-3</sup>	< 2 · 10 <sup>-3</sup>	< 2 · 10 <sup>-3</sup>
mbar	70	70	70	60	60	60
g/h	210	420	820	180	360	700
dB (A)	48 (52)	50 (52)	52	50 (52)	50 (52)	50 (52)
°C	80	80	80	80	80	80
l	1,1	1,3	2,3	0,8	1,1	1,7
l	0,9	0,6	1,1	0,9	0,6	1,1
1/min	1420	1420	1420	1420	1420	1420
VA	270	370	400	290	390	420
kg	18	20	28	20	22	31
kg	17	19	24	19	21	27

<sup>1)</sup> Bei 25 °C Umgebungstemperatur ohne Gasballast bei 50 Hz

<sup>2)</sup> Bei Betriebstemperatur und Nenndrehzahl ohne Gasballast bei 50 Hz

<sup>1)</sup> At an ambient temperature of 25 °C

<sup>2)</sup> At operating temperature and rated speed

<sup>1)</sup> A une température ambiante de 25 °C

<sup>2)</sup> A température de fonctionnement et vitesse nominale

### Pumpen mit Pumps with [mm] Pompes avec

	[mm]										
	A	B	C	D	E	F	G	H	K	L	M
Wechselstromantrieb Single-phase drive motor Entraînement à courant alternatif											
UNO 004 B, UNO 008 B, DUO 004 B	-	152	222	192	144	454	150	122	110	190	180
DUO 008 B	-	200	222	192	192	502	150	122	110	190	180
UNO 016 B, DUO 016 B	-	206	244	216	198	538	192	164	152	232	200
Drehstromantrieb Three phase drive motor Entraînement triphasé											
UNO 004 B, UNO 008 B, DUO 004 B	376	152	222	192	144	-	150	122	110	190	180
DUO 008 B	424	200	222	192	192	-	150	122	110	190	180
UNO 016 B, DUO 016 B	460	206	244	216	198	-	192	164	152	232	200

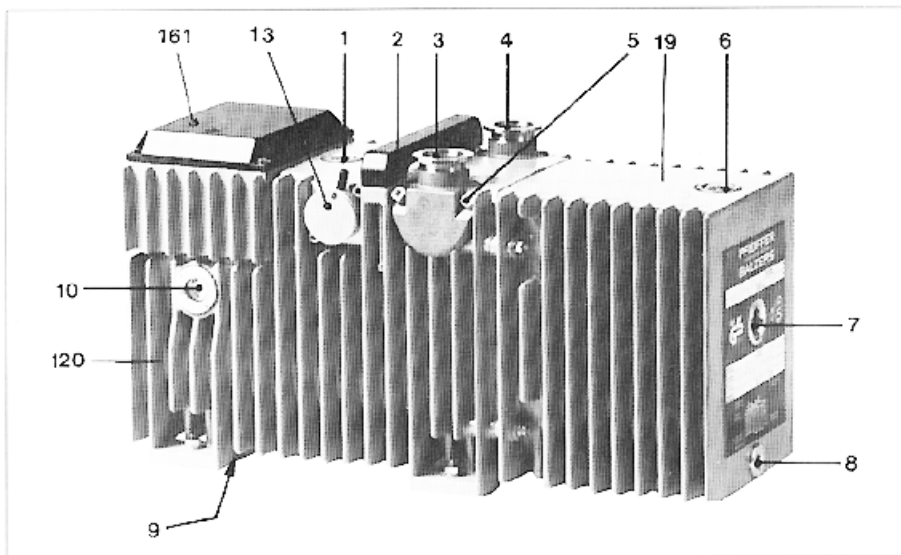


Fig. 2

Fig. 2

- 1 Einfüllschraube/Motorraum
- 2 Tragegriff
- 3 Vakuumschluß
- 4 Auspuffschluß
- 5 Schraube
- 6 Einfüllschraube/Pumpsystemraum
- 7 Schauglas/Pumpsystemraum
- 8 Ablasschraube/Pumpsystemraum
- 9 Ablasschraube/Motorraum (am Boden)
- 10 Schauglas/Motorraum
- 13 Gasballastventil
- 19 Kappe
- 120 Antriebsteil
- 161 Klemmenkasten

- 1 Filler plug, motor chamber
- 2 Carrying handle
- 3 Vacuum connection
- 4 Exhaust connection
- 5 Screw
- 6 Filler plug, pumping system chamber
- 7 Sight glass, pumping system chamber
- 8 Operating medium drain screw, pumping system chamber
- 9 Operating medium drain screw, motor chamber (bottom)
- 10 Sight glass, motor chamber
- 13 Gas ballast valve
- 19 Casing
- 120 Drive part
- 161 Terminal box

## 2 Installation

### Achtung!

Vor der ersten Inbetriebnahme müssen die Pumpen nach 4.1 mit Betriebsmittel gefüllt werden.

### 2.1 Standfläche, Standort

Fig. 2

- Pumpe auf einer ebenen, waagerechten Fläche aufstellen.
- Befestigung der Pumpe auf der Standfläche nicht erforderlich.
- Bei stationärem Einbau GummifüÙe demontieren und Pumpe auf der Standfläche verankern.
- Schaugläser 7 und 8 müssen sichtbar sein.
- Maximale Umgebungstemperatur + 40 °C.
- Beim Einbau in geschlossene Gehäuse für ausreichende Luftzirkulation sorgen.

## 2 Installation

### Warning!

Fill the pump with operating medium prior to putting it into operation for the first time (see Section 4.1).

### 2.1 Base and Location

Fig. 2

- Place the pump on an even, flat surface.
- It is unnecessary to fix the pump to the surface.
- For stationary installation, remove the rubber feet and anchor the pump to the base.
- Sight glasses 7 and 8 must be visible.
- Maximum ambient temperature +40°C.
- Ensure adequate air circulation if installing in a closed area.

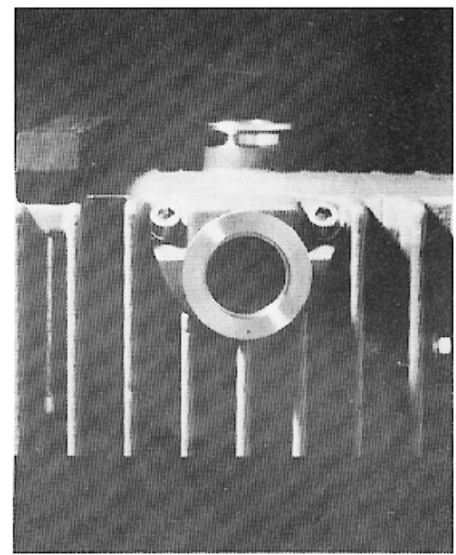


Fig. 3

Vakuumschluß 3 horizontal  
Vacuum connection 3, horizontal  
Raccord vide 3, horizontale

- 1 Boulon de remplissage, compartiment de moteur
- 2 La poignée de manutention
- 3 Raccord vide
- 4 Raccord échappement
- 5 Joint torique
- 6 Boulon de remplissage, compartiment de pompe
- 7 Verre-regard, compartiment de pompe
- 8 Boulon de vidange, compartiment de pompe
- 9 Boulon de vidange, compartiment de moteur (en bas)
- 10 Verre-regard, compartiment de moteur
- 13 Vanne à l'est d'air
- 19 Coffrage
- 120 Organe d'entraînement
- 161 Coffret à bornes

## 2 Installation

### Attention!

Avant la première mise en service, les pompes doivent être remplies avec l'agent lubrifiant selon le point 4.1.

### 2.1 Superficie d'encombrement, lieu d'emplacement

Fig. 2

- Placer les pompes sur une surface plane et horizontale.
- Une fixation de la pompe sur sa superficie d'encombrement n'est pas nécessaire.
- Dans le cas d'un montage stationnaire, démonter les pieds caoutchoutés et ancrer la pompe sur la surface d'encombrement.
- Les verres-regards 7 et 8 doivent être visibles.
- Température ambiante max. + 40 °C.
- Pour un montage dans un boîtier fermé, prévoir une circulation d'air suffisante.

## 2.2 Vakuumseitiger Anschluß

Fig. 2, Fig. 3

- Verbindung zwischen Rezipient und Pumpe so kurz wie möglich ausführen.
- Der Vakuumanschluß 3 ist vertikal montiert und kann bei Bedarf in horizontale Lage (Fig. 3) gedreht werden.
- Mit Zwischenflansch sind beliebige Anschlußwinkel möglich (siehe 10 Zubehör).
- Geschweißte Leitungen vor der Montage vom Zunder, losen Teilen u.ä. befreien.

## 2.3 Auspuffseitiger Anschluß

Fig. 2

- Auspuffleitung ohne eingebaute Absperrorgane verlegen.
- Wird aus betriebsinternen Gründen ein Absperrorgan eingebaut, oder besteht die Gefahr, daß sich in der Leitung ein Überdruck aufbauen kann, sind die behördlichen Vorschriften der Unfallverhütung zu beachten.
- Durchmesser der Auspuffleitung nicht kleiner als DN 25 verlegen.
- Leitung von der Pumpe fallend verlegen, damit kein Kondensat in die Pumpe zurückfließt. Andernfalls sind Abscheider einzubauen.

### Achtung!

*Die ausgestoßenen Gase und Dämpfe können sich gesundheitsschädigend und/oder umweltverschmutzend auswirken.*

Aus diesen Gründen sind beim Arbeiten mit toxischen Stoffen die entsprechenden Vorschriften unbedingt zu beachten. Zum Abscheiden dieser Stoffe nur behördlich zugelassene Filtereinrichtungen verwenden. Dieses gilt auch für das Arbeiten mit giftigen, chemisch instabilen und zur Polymerisation oder Peroxidbildung neigenden Gase (siehe 10 Zubehör).

## 2.4 Elektrischer Anschluß

Fig. 5 bis Fig. 8

### Hinweis:

*Elektrischer Anschluß ist nach den örtlich geltenden Bestimmungen auszuführen.*

- Spannungs- und Frequenzangabe auf dem Typenschild muß mit der Netzspannung übereinstimmen.

### Achtung!

- Vor dem Einfüllen des Betriebsmittels Drehrichtung der Pumpe prüfen.
- Verschlusskappe auspuffseitig entfernen.

Drehrichtung bei Drehstromantrieb wie folgt prüfen:

- Kurzzeitig einschalten.
- Hand auf Vakuumanschluß 3 legen, Pumpe muß saugen.
- Erzeugt die Pumpe Überdruck, sind zwei Phasen der Anschlußleitung zu tauschen.

## 2.2 Vacuum Side Connection

Fig. 2, Fig. 3

- The connection between recipient and pump should be as short as possible.
- Vacuum connection 3 is mounted vertically and can be turned horizontally (Fig. 3) if required.
- Any angle of connection is possible by using intermediate flanges (see Section 10, Accessories).
- Welded piping must be descaled and any foreign particles must be removed before installation.

## 2.3 Exhaust Side Connection

Fig. 2

- Lay exhaust lines without built-in shut-off devices.
- If a shut-off valve is installed for internal operating reasons or if there is a risk of excess pressure developing in the lines, official accident prevention regulations must be complied with.
- The exhaust line diameter should not be less than 25 DN.
- The line from the pump must be laid with a downward gradient so that condensate is prevented from flowing back into the pump. Otherwise a trap must be installed.

### Important:

*Expelled gases and vapours can represent a hazard to health and/or the environment.*

For this reason the relevant regulations must always be complied with when working with toxic substances. Only officially approved filters may be used for the separation of such substances. This also applies when handling toxic or chemically unstable gases and to gases susceptible to polymerisation or to the formation of peroxide (see Section 10, Accessories).

## 2.4 Electrical Connections

Fig. 5 to Fig. 8

### Please note:

*Electrical connections are subject to whatever local regulations are in force.*

- Voltage and frequency information given on the rating plate must coincide with the mains supply values.

### Important:

- Check the direction of rotation of the pump before filling up with operating medium.
- Remove plastic sealing cap on the exhaust side.

For three phase drives, check the direction of rotation as follows:

- Switch on briefly.
- Place your hand on vacuum connection 3, the pump must suck.
- If the pump produces excess pressure, interchange two phases of the connecting cable.

## 2.2 Raccord côté vide

Fig. 2, Fig. 3

- Etablir une liaison aussi courte que possible entre le récipient et la pompe.
- Le raccord de vide 3 est monté à la verticale et peut être tourné en position horizontale (Fig. 3) au besoin.
- Des angles de raccords quelconques sont possibles avec la bride intermédiaire (voir 10 accessoires).
- Décalaminer les conduites soudées, nettoyer et enlever toutes particules mobiles et similaires avant montage.

## 2.3 Raccord côté échappement

Fig. 2

- Poser la conduite d'échappement sans organes de blocage intégrés.
- Si, pour des raisons internes spécifiques à l'entreprise, un organe de blocage devait être intégré, ou s'il y a danger d'une éventuelle surpression au niveau de la conduite, il faudra observer les prescriptions officielles relatives à la prévention des accidents.
- Ne pas monter une conduite d'échappement dont le diamètre est inférieur à DN 25.
- Monter la conduite en descente au départ de la pompe, pour que le condensat ne puisse pas s'écouler de nouveau dans la pompe. Sinon il faudra y monter des pièges à condensat.

### Attention!

*Les gaz et vapeurs d'échappement peuvent s'avérer nocifs pour la santé et/ou polluants pour l'environnement.*

C'est pour ces raisons qu'il est absolument nécessaire d'observer les instructions correspondantes, lors d'une manipulation de produits toxiques. Pour la séparation de ces produits, utiliser uniquement des installations de filtrage agréées officiellement. Ceci est aussi valable pour la manipulation de gaz toxiques, chimiquement instables et tendant à la polymérisation ou à la formation de peroxyde (voir 10 Accessoires).

## 2.4 Raccord électrique

Fig. 5, Fig. 8

### Remarque:

*Le raccord électrique est à effectuer selon les dispositions en vigueur localement.*

- Les indications de tension et de fréquence contenues sur la plaque signalétique doivent correspondre à la tension du réseau.

### Attention!

- Avant le remplissage avec l'agent lubrifiant, contrôler le sens de rotation de la pompe.
- Enlever le capuchon d'étanchéité côté échappement.

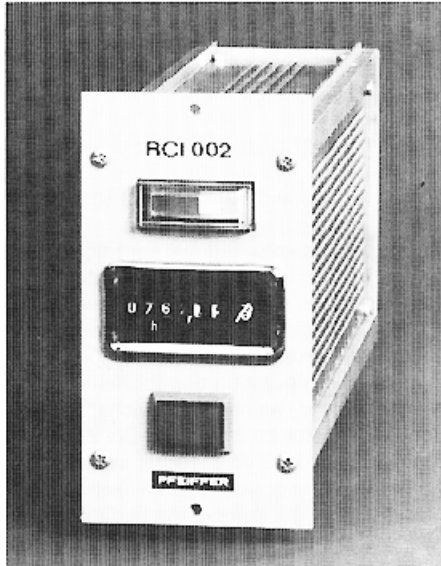
Dans le cas d'un entraînement à courant triphasé, contrôler le sens de rotation comme suit:

- Mettre en marche pour un court instant.
- Poser la main sur le raccord de vide 3, la pompe doit aspirer.
- Si la pompe génère une surpression, deux phases de la conduite de raccord sont à inverser.

## 2.5 Überwachungsanschluß

Fig. 4, Fig. 12

- Die Pumpen sind zum Anschluß eines Drehzahl-Betriebsstunden-Kontrollgerätes RCI 002 ausgerüstet. Einsatz und Anwendung des Gerätes in der zugehörigen Betriebsanweisung PK 800 074 BD,E,F.



## 2.5 Monitoring Connection

Fig. 4, Fig. 12

- The pumps are equipped for the connection of a Rotation Speed/Operating Hours Control Unit RCI 002. Installation and use of this unit are described in Operating Instructions PK 800 074 BD,E,F.

## 2.5 Raccord du dispositif de surveillance

Fig. 4, Fig. 12

- Les pompes sont équipées pour le raccordement d'un appareil de contrôle de vitesse de rotation et d'heures de service RCI 002. La mise en oeuvre et l'utilisation de l'appareil figurent dans l'instruction de service correspondante PK 800 074 BD,E,F.

Fig. 4  
Drehzahl- und Betriebsstunden-Kontrollgerät  
RCI 002  
Rotation Speed/Operating Hours Control Unit  
RCI 002  
Appareil de contrôle de vitesse de rotation et  
d'heures de service RCI 002

- Das Gerät wird an den Klemmen  $\sim/\sim$  des Motorklemmenbretts angeschlossen.
- Im Klemmenkasten 161, sind Durchführungen für Kabelverschraubungen Pg. 7 vorgesehen.

- The unit is connected to the terminals  $\sim/\sim$  on the motor terminal board.
- Feed-throughs are provided in terminal box 161 for cable screw connections Pg. 7.

- L'appareil est raccordé aux bornes  $\sim/\sim$  de la plaque à bornes du moteur.
- Dans le coffret à bornes 161, des traversées sont prévues pour les passes-câbles à vis Pg. 7.

## Wechselstromausführung Alternating current models Version à courant alternatif

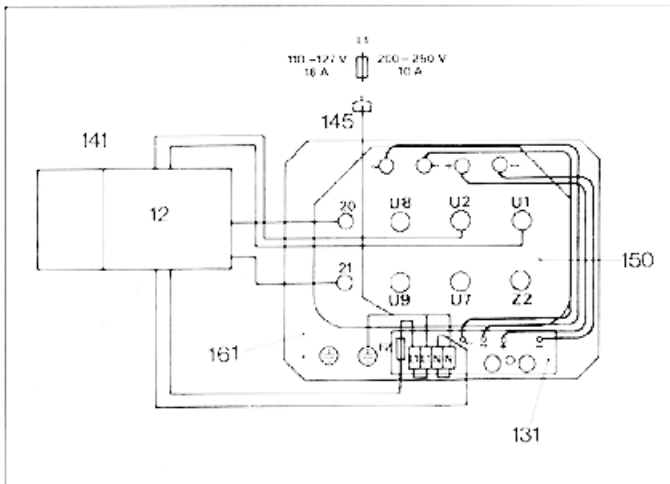


Fig. 5  
Antrieb Wechselstrom  
Anschlußfertig mit EIN/AUS-Schaltung am Klemmenkasten-  
deckel, Temperaturüberwachung, Kabel und Stecker.

Alternating current drive  
Ready for connection, with ON/OFF switch at the terminal box  
cover temperature monitor, cable and plug.

Entraînement à courant alternatif  
Prêt à être raccordé, avec circuit MARCHE/ARRET sur le  
couvercle du coffret à bornes, dispositif de surveillance  
thermique, câble de liaison et  
connecteur.

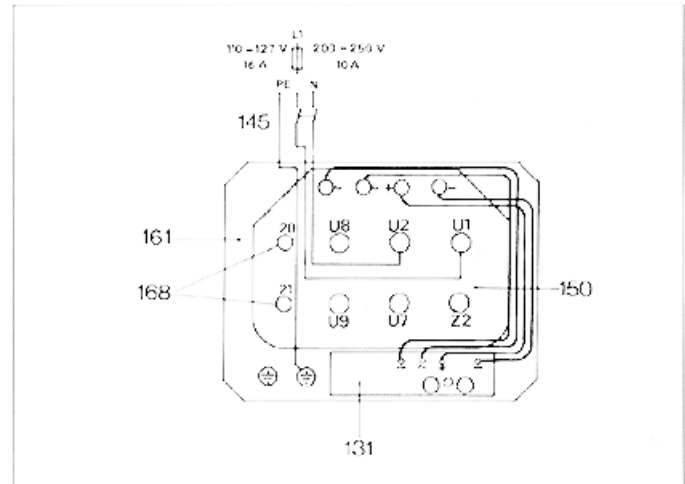
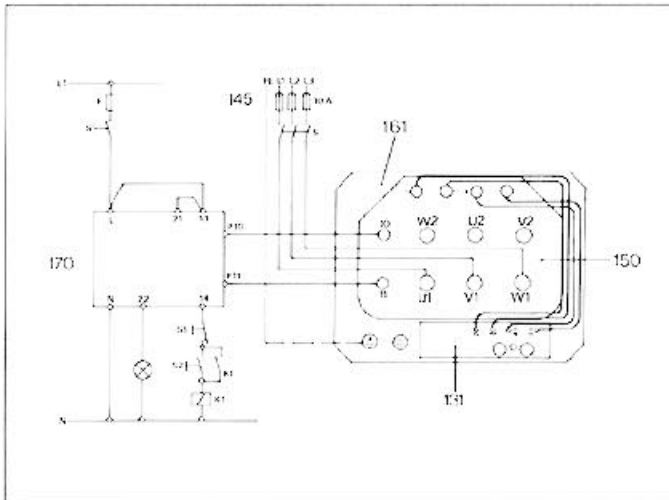


Fig. 6  
Antrieb Wechselstrom  
EIN/AUS-Schaltung bauseitig

Alternating current drive  
ON/OFF switch provided by customer.

Entraînement à courant alternatif  
Circuit MARCHE/ARRET.

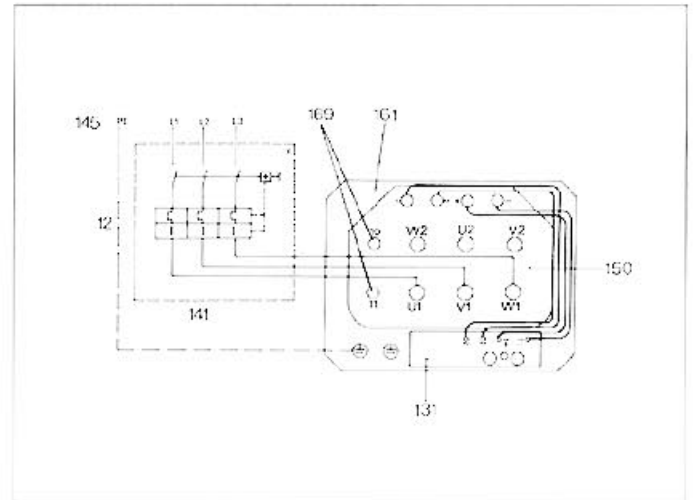
**Drehstromausführung**  
**Three phase current models**  
**Version à courant triphase**



**Fig. 7**  
 Drehstrom, Bauseitiger Anschluß mit  
 Schützsteuerung und Auslösegerät  
 TMA 4R für Temperaturüberwachung

Three-phase. Customer connection,  
 with contactor control and tripping unit  
 TMA 4R for temperature monitoring.

Courant triphasé. Branchement avec  
 contrôle des contacteurs et dispositif  
 de surveillance de la température  
 TMA 4R.



**Fig. 8**  
 Drehstrom mit EIN/AUS-Schalter am  
 Klemmkastendeckel und Überstrom-  
 auslöser.

Three-phase, with ON/OFF switch at  
 the terminal box cover and excess  
 current tripper.

Courant triphasé avec commutateur  
 MARCHÉ/ARRÉT sur le couvercle du  
 coffret à bornes et dispositif de rupture  
 en cas de surtension.

Fig. 7, Fig. 8

- 12 Motorschutzschalter
- 131 Gleichrichterprint
- 141 Deckel Klemmenkasten
- 145 Netzanschluß
- 150 Klemmenplatte
- 161 Klemmenkasten
- 169 Ausgang TF-Kaltleiter
- 170 Auslösegerät für Temperaturüberwachung

- 12 Motor protection switch
- 131 Rectifier PCB
- 141 Cover, terminal box
- 145 Mains connection
- 150 Terminal board
- 161 Terminal box
- 169 Output, TF PTC resistor
- 170 Tripping unit for temperature monitoring

- 12 Commutateur contacteur moteur
- 131 Plaquette à circuits imprimés du redresseur
- 141 Couvercle du coffret à bornes
- 145 Branchement secteur
- 150 Plaquette à bornes
- 161 Coffret à bornes
- 169 Sortie circuit PTF
- 170 Dispositif de surveillance de la température

Fig. 5, Fig. 6

- 12 Minischütz mit Abschaltverzögerung
- 131 Gleichrichterprint
- 141 Deckel Klemmenkasten
- 145 Netzanschluß
- 150 Klemmenplatte
- 161 Klemmenkasten
- 168 Übertemperaturschalter

- 12 Motor contactor with delayed cut-out
- 131 Rectifier PCB
- 141 Cover, terminal box
- 145 Mains connection
- 150 Terminal board
- 161 Terminal box
- 168 Excess temperature cut-out

- 12 Contacteur de moteur (temporisateur)
- 131 Plaquette à circuits imprimés du redresseur
- 141 Couvercle du coffret à bornes
- 145 Branchement secteur
- 150 Plaquette à bornes
- 161 Coffret à bornes
- 168 Thermo rupteur

## 3 Ausführungen

### 3.1 Standardpumpen

Die Drehschiebervakuumpumpen der B-Reihe werden in ein- und zweistufiger Ausführung mit einem Saugvermögen von 4,8 oder 16 m<sup>3</sup>/h geliefert.

Pumpen mit **Wechselstromantrieb** werden grundsätzlich mit EIN/AUS-Schalter ausgeführt, sofern sie nicht ausdrücklich anders bestellt werden. In jeder Motorwicklung ist zur Temperaturüberwachung ein Schaltkontakt eingebunden, mit dem ein dem Motor entsprechender Schütz geschaltet werden kann.

Pumpen mit **Drehstromantrieb** werden je nach Bestellung mit oder ohne Motorschutzschalter geliefert. Zur Temperaturüberwachung sind in jeder Motorwicklung drei TF-Kaltleiter-Widerstände eingebunden. Zur Schaltung des Motorschützes ist bei bauseitigem Anschluß ein entsprechendes Schaltgerät erforderlich.

### 3.2 Sonderausführungen

#### 3.2.1 Heliumdichte Ausführung

Durch die neuartige Bauweise ergibt sich auch ohne spezielle Maßnahmen eine hohe Heliumdichtigkeit.

Die Verlustrate für Helium beträgt für serienmäßig hergestellte Pumpen auf der Druckseite 10<sup>-5</sup> mbar l/s. Definitive Werte für die Verlustrate können auf Wunsch gemessen und durch ein Zertifikat bestätigt werden.

#### 3.2.2 Korrosivgasausführung

- Wegen ihrer zunehmenden Bedeutung werden Pumpen auch in Korrosivgasausführung angeboten.
- Pumpen in Korrosivgasausführung sind mit besonderen Materialien ausgestattet.
- Pumpen in Korrosivgasausführung werden standardmäßig mit synthetischem Betriebsmittel F5 betrieben.

#### Achtung!

- Beim Arbeiten mit synthetischem Betriebsmittel F5 sind die unter 4.1.2 aufgeführten Hinweise unbedingt einzuhalten.

## 3 Models

### 3.1 Standard Pumps

The B series rotary vane vacuum pumps are available as one or two-stage models with a volume flow rate of 4.8 or 16 m<sup>3</sup>/h.

Pumps with an **alternating current drive** are always supplied with an ON/OFF button, unless otherwise specifically ordered. To monitor the temperature, a switch contact is incorporated in each motor winding, with which a contactor suitable for the motor in question can be switched.

Pumps with **three phase current drive** can be supplied with or without a motor protection switch, as stipulated in the order. To monitor the temperature, three PTC resistors are incorporated in each motor winding. To switch the motor contactor, a suitable switching unit is needed when connection is executed on site.

### 3.2 Special Models

#### 3.2.1 Helium-tight Model

The new design provides a high degree of helium tightness without the need to take any special measures.

The helium loss rate for standard produced pumps is 10<sup>-5</sup> mbar l/s on the pressure side. Definitive values for the rate of loss can be measured and certified on request.

#### 3.2.2 Corrosive Gas Model

- Due to their increasing importance, corrosive gas type pumps are also available.
- Corrosive gas type pumps are equipped with special materials.
- Corrosive gas type pumps are operated with the synthetic operating medium F5 as standard

#### Warning!

- *The instructions in Section 4.1.2 must be heeded at all times when working with the synthetic operating medium F5.*

## 3 Versions

### 3.1 Pompes standard

Les pompes à vide rotatives à palettes de la série B sont livrées en version à un et deux étages avec une capacité d'aspiration de 4,8 ou 16 m<sup>3</sup>/h.

Les pompes avec **entraînement à courant alternatif** sont systématiquement réalisées avec un commutateur MARCHE/ARRÊT, dans la mesure où la commande ne stipule pas expressément le contraire. Est intégré à chaque bobinage du moteur, un contact de commutation avec lequel peut être commuté un contacteur correspondant au moteur, pour permettre une surveillance de la température.

Les pompes avec **entraînement à courant triphasé** sont livrées avec ou sans disjoncteur-protecteur en fonction de la commande. Afin de permettre une surveillance de la température, trois résistances – circuit PTF sont intégrées à chaque bobinage du moteur. Un appareil de commutation disjoncteur-protecteur correspondant est nécessaire lors d'un raccord côté client pour la commutation du contacteur moteur.

### 3.2 Versions spéciales

#### 3.2.1 Version étanche à l'hélium

Une étanchéité optimale à l'hélium est obtenue grâce à une construction innovatrice, sans même prendre des mesures spéciales à ces fins.

Dans le cas de pompes fabriquées en série, les taux de perte pour l'hélium sont de 10<sup>-5</sup> mbar l/s. côté pression. Les valeurs définitives du taux de perte peuvent être mesurées sur demande et être confirmées par un certificat.

#### 3.2.2 Version gaz corrosif

- Du fait de leur importance croissante, les pompes sont également proposées en version gaz corrosif.
- Les pompes en version gaz corrosif sont équipées de matériaux spéciaux.
- Les pompes en version gaz corrosif fonctionnent de manière standard avec l'agent lubrifiant synthétique F5.

#### Attention!

- *Lors de la manipulation de l'agent lubrifiant synthétique F5, observer impérativement les indications contenues sous le point 4.1.2.*

## 4 Betrieb

### 4.1 Betriebsmittel

#### 4.1.1 Betriebsmittel P3

Pumpen in Standardausführung sind mit Betriebsmittel P3 geprüft. P3 zeichnet sich durch niedrigen Dampfdruck, gute Schmierfähigkeit und günstige alkalische Reserve und hohe Oxidationsbeständigkeit aus.

*Bei Verwendung von nicht von Balzers zugelassenen Betriebsmittel kann keine Gewährleistung für die erreichten Enddrücke oder ölbedingte Schäden übernommen werden.*

Die Entsorgung des Betriebsmittels P3 ist nach dem Abfallgesetz gemäß Abfallschlüssel 54 113 vorzunehmen.

#### 4.1.2 Betriebsmittel F5

Für Pumpen in Korrosivgasausführung ist nur das synthetische Betriebsmittel F5 zu verwenden. Andere Betriebsmittel nur nach Rücksprache.

#### Achtung!

*Beim Arbeiten mit synthetischem Betriebsmittel sind die Anwendungsvorschriften des Herstellers zu beachten. Wird F5 über 250°C erwärmt, entstehen giftige Dämpfe, die den Atemwegen schaden! F5 nicht mit Tabakwaren in Berührung bringen! Im Umgang mit Chemikalien sind die betreffenden Vorschriften des Betriebsmittel-Herstellers zu beachten.*

*Betriebsmittel die mit toxischen oder aggressiven Stoffen angereichert sind, müssen besonders behandelt werden. Es gelten die Vorschriften für den Umgang mit diesen Medien.*

### 4.2 Füllung und Kontrolle

Fig. 2

#### Pumpenraum

- Einfüllschraube 6 herausschrauben.
- Beigefügtes Betriebsmittel einfüllen. Menge gemäß Typenschild.
- Einfüllschraube 6 einschrauben; auf O-Ring achten!
- Betriebsmittelstand nur bei laufender (warmer) Pumpe kontrollieren.
- Vakuumschluß 3 und Gasballastventil 13 schließen.
- Füllstand obere Hälfte Schauglas 7. Mindestfüllstand: Mitte Schauglas 7.
- Betriebsmittel-Nachfüllung ist bei laufender Pumpe bei Betrieb im Endvakuum möglich.
- Kontrolle bei Dauerbetrieb täglich, sonst nach jedem Einschalten durchführen.

## 4 Operations

### 4.1 Operating Medium

#### 4.1.1 Operating Medium P3

Standard model pumps are filled with operating medium P3 for testing purposes. P3 oil is distinguished by its low vapour pressure, good lubricating action, favourable alkaline reserve and high oxidation resistivity.

*The guarantees regarding the attainment of a), ultimate pressures, and b), oil-related damages do not apply if oil other than P3 is used.*

Operating medium P3 must be disposed of in accordance with local regulations.

#### 4.1.2 Operating Medium F5

Only the synthetic operating medium F5 may be used for corrosive gas model pumps. The use of other operating media must be cleared by the manufacturer.

#### Caution:

*When working with synthetic operating media, the manufacturer's directions for use must be observed. If F5 is heated to over 250°C, poisonous gases damaging to the respiratory system are produced. F5 must not be allowed to come into contact with tobacco products. When handling chemicals, the relevant manufacturer's instructions must be followed.*

*Operating media which have been enriched with toxic or corrosive substances must be specially handled and all pertinent regulations must be observed.*

### 4.2 Filling and Checking

Fig. 2

#### Pump chamber

- Unscrew filler screw 6.
- Pour in the operating medium supplied. Quantity: see rating plate.
- Screw in filler screw 6; pay attention to the O-ring!
- Check the operating medium level only with the pump running (warm).
- Close vacuum connection 3 and gas ballast valve 13.
- Filling level: upper half of sight glass 7. Minimum level: middle of sight glass 7.
- The operating medium can be topped up with the pump running at ultimate vacuum level.
- For continuous operation, check daily, otherwise, check every time the pump is switched on.

## 4 Exploitation

### 4.1 Agent lubrifiant

#### 4.1.1 Agent lubrifiant P3

Les pompes en version standard sont testées avec l'agent lubrifiant P3. P3 se distingue par une faible pression de vapeur, par une bonne capacité de lubrification et par une réserve alcaline favorable ainsi qu'une haute résistance à l'oxydation.

*En cas d'utilisation d'un agent lubrifiant non autorisé par Balzers, aucune garantie ne peut être assumée quant aux pressions finales atteintes ou quant aux dommages dus à l'huile.*

L'élimination de l'agent lubrifiant P3 est à effectuer selon la loi sur les déchets conformément à la clé d'identification-déchets 54113.

#### 4.1.2 Agent lubrifiant F5

Dans le cas des pompes à technique de gaz corrosif, seul l'agent lubrifiant synthétique F5 est à utiliser. Autres agents moteurs uniquement après consultation.

#### Attention!

*En cas de travail avec agent lubrifiant synthétique F5, il convient de respecter les prescriptions d'utilisation du fabricant. Si F5 est chauffé à plus de 250°C, des vapeurs délétères se forment, vapeurs nuisibles aux voies respiratoires! Ne jamais mettre F5 en contact avec des produits tabagiques! Lorsque l'on manipule des produits chimiques, il convient de respecter les prescriptions du fabricant des agents lubrifiants qui s'y rapportent.*

*Les agents lubrifiants enrichis de substances toxiques ou agressives doivent être manipulés de manière particulière. Appliquer impérativement les prescriptions relatives à la manipulation de ces fluides.*

### 4.2 Remplissage et contrôle

Fig. 2

#### Chambre de pompage

- Dévisser entièrement le boulon de remplissage 6.
- Verser l'agent lubrifiant joint. Quantité conformément à la plaque signalétique.
- Visser le boulon de remplissage 6; attention au joint torique!
- Ne contrôler le niveau d'agent lubrifiant que lorsque la pompe fonctionne (à l'état chaud).
- Fermer le raccord de vide 3 et la vanne à lest d'air 13.
- Niveau de remplissage situé à la moitié supérieure du verre- regard 7. Niveau de remplissage min.: à la moitié du verre- regard 7.
- Un remplissage ultérieur d'agent lubrifiant est possible pendant le fonctionnement de la pompe, en vide final.
- Contrôler quotidiennement pour un régime permanent, sinon après chaque mise en marche.

## Motorraum

### Hinweis:

Bei Pumpen in Standardausführung ist der Motorraum werkseitig mit Betriebsmittel P3 gefüllt.

- Einfüllschraube 1 heraus-schrauben.
- Betriebsmittel bis max. Mitte Schauglas 10 einfüllen.
- Einfüllschraube 1 einschrauben, auf O-Ring achten!
- Eine gelegentliche Kontrolle ist ausreichend.
- Das Betriebsmittel kann bei warmem Motor in die obere Hälfte des Schauglases 10 ansteigen.

### 4.3 Einschalten der Pumpe

- Die Pumpe kann in jedem Druckbereich eingeschaltet werden.
- Niedrigste Anlauf-temperatur nach DIN 28 426: +12°C. Andere Temperatur nach Vereinbarung.

### 4.4 Gasballastventil

#### 4.4.1 Standardausführung

Fig. 9

Das Gasballastventil 13 ist in Stellung 0 geschlossen und in Stellung I geöffnet. Eine Zwischenstellung ist nicht möglich.

#### 4.4.2 Korrosivgasausführung

Fig. 10

Das Gasballastventil 13 ist mit einer Dosiereinrichtung und einem Spülgasanschluß ausgerüstet.

Die Dosiereinrichtung ist bei Rechtsdrehung (Uhrzeigersinn) bis Anschlag geschlossen und bei Linksdrehung bis Anschlag offen. Mit einem Strömungsmesser kann von maximal "AUF" bis "ZU" die erforderliche Gasmenge eingestellt werden.

### Hinweis:

An Pumpen in Korrosivgasausführung ist in Abhängigkeit des gepumpten Mediums Spülgas anzuschließen und mit offenem Gasballastventil zu arbeiten. Der Spülgasdruck darf nicht höher als 1,5 bar sein. Über Sorte und Menge des verwendeten Spülgases kann in unserer Fachabteilung Rücksprache genommen werden.

## Motor Chamber

### Note:

On standard model pumps the motor chamber has been filled with operating medium P3 in the factory.

- Unscrew filler screw 1.
- Pour in operating medium until the level reaches the middle (the maximum) of sight glass 10.
- Screw in filler screw 1 keeping an eye on the O-ring.
- A periodic check is sufficient.
- When the motor is warm, the operating medium can ascend to the upper half of sight glass 10.

### 4.3 Starting the Pump

- The pump can be started in any pressure range.
- Minimum start-up temperature, in compliance with German Industrial Standard DIN 28 426 + 12°C. Other temperatures are subject to agreement.

### 4.4 Gas Ballast Valve

#### 4.4.1 Standard Model

Fig. 9

Gas ballast valve 13 is closed in position 0 and open in position I. An intermediate setting is not possible.

#### 4.4.2 Corrosive Gas Model

Fig. 10

Gas ballast valve 13 is equipped with a dosing unit and a flushing gas connection.

The dosing unit is closed when turned fully clockwise and open when turned fully anti-clockwise. The amount of gas can be set at any required rate from maximum to minimum with a flow meter.

### Please note:

Flushing gas must be connected when operating corrosive gas model pumps. The gas ballast valve must be open. Flushing gas pressure may not exceed 1.5 bar. The type of flushing gas is dependent on the medium being pumped. Our specialists would be pleased to give advice regarding the type and volume of flushing gas required.

## Compartiment moteur

### Remarque:

Dans le cas des pompes en version standard, le compartiment moteur est rempli d'agent lubrifiant P3 côté usine.

- Dévisser entièrement le boulon de remplissage 1.
- Remplir d'agent lubrifiant jusqu'à la moitié du verre-regard 10 max.
- Visser le boulon de remplissage 1, attention au joint torique!
- Un contrôle occasionnel est suffisant.
- L'agent lubrifiant peut monter dans la moitié supérieure du verre-regard 10 lorsque le moteur est à l'état chaud.

### 4.3 Mise en marche de la pompe

- La pompe peut être mise en marche dans toutes les plages de pression.
- Température de démarrage la plus faible + 12°C selon DIN 28 426. Autres températures sur accord.

### 4.4 Vanne à lest d'air

#### 4.4.1 Version standard

Fig. 9

La vanne à lest d'air 13 est fermée en position 0 et ouverte en position I. Une position intermédiaire n'est pas possible.

#### 4.4.2 Version gaz corrosif

Fig. 10

La vanne à lest d'air 13 est équipée d'un dispositif de dosage et d'un raccord de gaz de lavage.

Le dispositif de dosage est fermé si l'on tourne vers la droite (sens des aiguilles d'une montre) jusqu'à la butée et ouvert si l'on tourne vers la gauche jusqu'à la butée. La quantité de gaz nécessaire peut être réglée de la position max. "OUVERT" jusqu'à "FERME" avec un appareil de mesure de débit.

### Remarque

Pour ce qui est des pompes à technique de gaz corrosif, il faudra raccorder le gaz de lavage en fonction du milieu pompé. Le travail devra être effectué avec la vanne à lest d'air ouverte. La pression du gaz de lavage ne doit pas dépasser 1,5 bar. Notre département spécialisé se tient volontiers à votre disposition pour tout renseignement relatif au type et à la quantité de gaz de lavage utilisé.



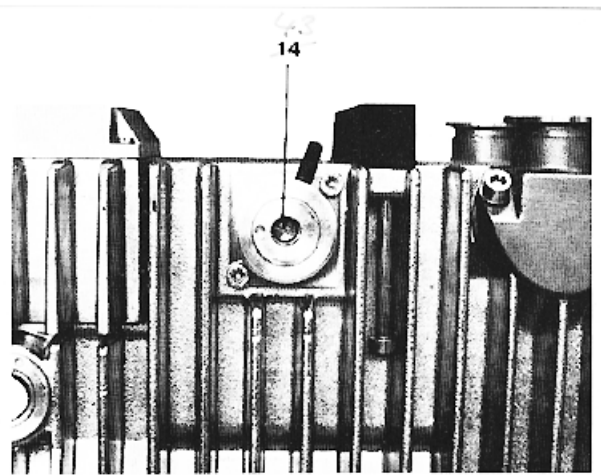
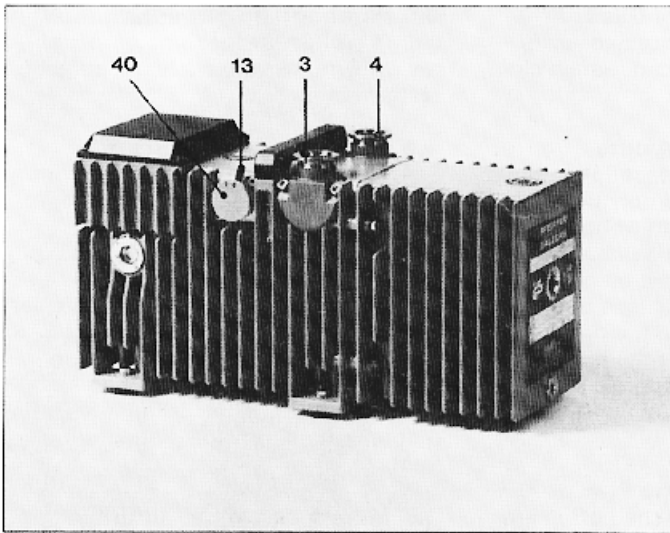


Fig. 9  
 Standardausführung  
 Standard model  
 Version standard

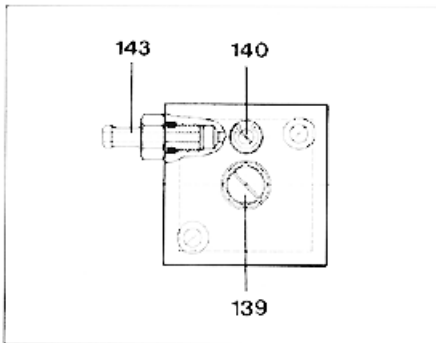


Fig. 10  
 Korrosivgasausführung  
 Corrosive gas model  
 Version de gaz corrosif

Fig. 9, Fig. 10  
 3 Vakuumanschluß  
 4 Auspuffanschluß  
 13 Gasballast  
 40 Deckel mit Stellungsanzeige  
 43 Dosierschraube  
 139 Verschlussschraube  
 Geräuschdämpfung  
 140 Dosierventil Gasballast  
 143 Spülgasanschluß

3 Vacuum connection  
 4 Exhaust connection  
 13 Gas ballast  
 40 Cover with position indicator  
 43 Dosing screw  
 139 Screw plug silencer  
 140 Dosing valve gasballast  
 143 Flushing gas connection

3 Bride d'aspiration  
 4 Bride d'échappement  
 13 Lest d'air  
 40 Couverture avec indicateur de position  
 43 Vis de dosage  
 139 Boulon obturateur silencieux  
 140 Vanne de dosage lest d'air  
 143 Bride pour gaz de rinçage

#### 4.5 Abpumpen von trockenen Gasen

Es sind keine besonderen Vorkehrungen zu treffen. Das Gasballastventil kann geschlossen bleiben.

#### 4.6 Abpumpen von Dämpfen

Dämpfe nur mit **betriebswarmer Pumpe und geöffnetem Gasballastventil 13 abpumpen**, damit sie nicht in der Pumpe kondensieren. Dampfverträglichkeit der Pumpe unter 1 Technische Daten beachten. Nach Prozeßende Pumpe noch ca. 30 Minuten laufen lassen, um eine Reinigung des Betriebsmittels zu erreichen.

#### 4.7 Abschalten der Pumpe

Die Pumpe kann in jedem Druckbereich abgeschaltet werden. Beim Abschalten schließt das eingebaute Hochvakuum-Sicherheitsventil 21 automatisch zur Vakuumapparatur und belüftet die Pumpe.

##### *Hinweis:*

*Zum Ausschalten der Pumpe in Wechselstromausführung muß der Taster ca. 2 Sekunden gedrückt werden.*

##### 4.7.1 Arbeitsweise des Hochvakuum-Sicherheitsventils Fig. 11

Das automatisch arbeitende Hochvakuum-Sicherheitsventil 21 ist bei belüfteter Apparatur geöffnet. Beim Einschalten der Pumpe wird über die Spule 99 mit Dauermagnet 100 Spannung erzeugt, die Magnetspule 174 wird aktiviert und zieht den Magnetkern 173 an. Der Lufteinlaß 17 wird geschlossen und Kolben 26 bleibt durch den Druck der Feder 33 in Stellung "AUF" stehen.

Setzt bei evakuierter Anlage die Rotation des Rotors 108 aus, (Stromausfall oder Abschalten der Pumpe), gibt die Spule mit Dauermagnet keine Spannung mehr an die Magnetspule 174 ab, und der Magnetkern 173 öffnet durch Federdruck. Die nun einströmende Luft drückt über den Ventilkolben 26 den Ventilteller 34 gegen die Vakuumseite 3 und schließt die Anlage vakuumdicht ab. Gleichzeitig wird das Pumpsystem 194 belüftet.

Nach dem Wiedereinschalten der Vakuumpumpe wird der Lufteinlaß durch den Magnetkern 173 geschlossen und der Innenraum des Ventils wird evakuiert. Ist der Druck im Ventil soweit abgesunken, daß der Druck der Feder 33 ausreicht, den Ventilkolben 26 gegen den in der Anlage herrschenden Druck abzurücken, öffnet das Ventil.

#### 4.5 Pumping off Dry Gases

No special measures are necessary. The gas ballast valve can remain closed.

#### 4.6 Pumping off Vapours

To prevent their condensation in the pump, vapours should only **be pumped off with the pump at operating temperature and the gas ballast valve 13 open**. Observe pump water vapour tolerance levels (see Section 1, Technical Data). When the process has been completed, allow the pump to continue running for approx. 30 minutes for operating medium cleaning purposes.

#### 4.7 Switching off the Pump

The pump can be switched off in any pressure range. On switching off, the built-in high vacuum safety valve 21 to the vacuum apparatus closes automatically and vents the pump.

##### *Note:*

*To switch off the alternating current model pump, the button must be held depressed approx. 2 seconds.*

##### 4.7.1 Mode of Operation of the High Vacuum Safety Valve Fig. 11

The automatic high vacuum safety valve 21 is open when the apparatus is vented. When the pump is switched on, voltage is generated over the coil 99 with permanent magnet 100, solenoid 174 is activated and attracts solenoid core 173. Air intake 17 is then closed and plunger 26 remains in the open position due to the pressure of spring 33.

If the rotor 108 stops rotating when the equipment is in its evacuated state (power failure or pump switched off), the coil with the permanent magnet no longer transmits any voltage to solenoid coil 174 and the spring pressure opens solenoid core 173. The air which now flows in, presses valve plate 34 against the vacuum side 3 by way of valve plunger 26 and closes off the equipment vacuum-tight. At the same time, pumping system 194 is vented.

After the vacuum pump has been switched back on again, the air intake is shut off by solenoid core 173 and the interior of the valve is evacuated. When the pressure in the valve has decreased enough so that the pressure of spring 33 is sufficient to push valve plunger 26 against the pressure prevailing in the equipment, the valve opens.

#### 4.5 Pompage de gaz secs

Il n'y a pas de dispositions particulières à suivre. La vanne à lest d'air peut rester fermée.

#### 4.6 Pompage de vapeurs

Pour le cas des vapeurs, n'effectuer un **pompage qu'avec une pompe déjà en service, c'est-à-dire à l'état chaud, et avec la vanne à lest d'air 13 ouverte**, afin que les vapeurs ne se condensent pas dans la pompe. Veiller à placer l'admissibilité de vapeurs selon le point 1. Après la fin du processus, laisser encore la pompe en marche pendant env. 30 minutes, afin d'obtenir un nettoyage d'agent lubrifiant.

#### 4.7 Mise à l'arrêt de la pompe

La pompe peut être mise à l'arrêt dans toutes les plages de pression. Lors de la mise à l'arrêt, la vanne de sécurité à vide poussé 21 intégrée se ferme automatiquement par rapport à l'appareillage à vide et ventile la pompe.

##### *Remarque:*

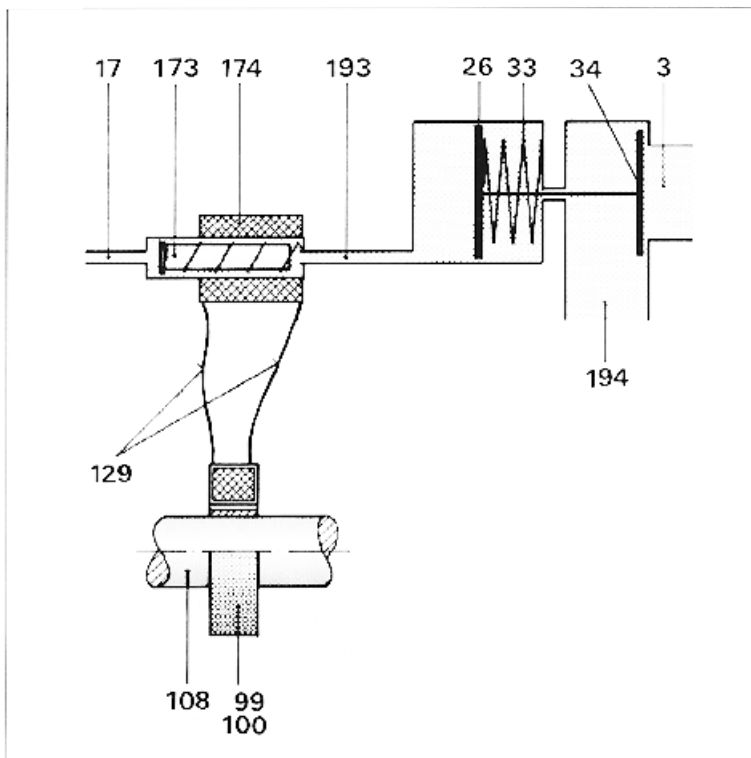
*Pour la mise à l'arrêt de la pompe en version à courant alternatif, le bouton-poussoir doit rester actionné env. 2 secondes.*

##### 4.7.1 Fonctionnement de la vanne de sécurité pour vide élevé Fig. 11

La vanne de sécurité pour vide élevé 21 fonctionnant automatiquement est ouverte lorsque l'appareillage est remis à l'air. Lors de la mise en marche de la pompe, une tension est générée par le biais de la bobine 99 avec l'aimant permanent 100, la bobine magnétique 174 est activée et attire le noyau d'aimant 173. L'entrée d'air 17 se ferme et le piston 26 reste en position "OUVERT" du fait de la pression du ressort 33.

Si, pour une installation évacuée, la rotation du rotor 108 est interrompue (panne de courant ou mise à l'arrêt de la pompe), la bobine avec l'aimant permanent ne transmet plus aucune tension à la bobine magnétique 174 et le noyau d'aimant 173 s'ouvre par pression de ressort. L'air qui pénètre à présent repousse le disque de vanne 34 contre le côté de vide 3 par le biais du piston de vanne 26, et verrouille l'installation hermétiquement au vide. Le système de pompage 194 est simultanément remis à l'air.

Après la remise en marche de la pompe à vide, l'entrée d'air est verrouillée par le noyau d'aimant 173 et l'intérieur de la vanne est évacué. Si la pression régnant dans la vanne est affaiblie, de sorte que la pression du ressort 33 suffit à repousser le piston de vanne 26 contre la pression régnant dans l'installation, la vanne s'ouvrira.



- |                        |                        |
|------------------------|------------------------|
| 3 Vakuumseite          | 3 Côté vide            |
| 17 Lufteinlass         | 17 Entrée d'air        |
| 26 Ventilkolben        | 26 Piston de vanne     |
| 33 Druckfeder          | 33 Ressort de pression |
| 34 Ventilteller        | 34 Disque de vanne     |
| 99 Spule               | 99 Bobine              |
| 100 Dauermagnet        | 100 Aimant permanent   |
| 108 Rotor              | 108 Rotor              |
| 129 Kabe               | 129 Câble              |
| 173 Magnetkern         | 173 Noyau d'aimant     |
| 174 Magnetspule        | 174 Aimant             |
| 193 Verbindungskanal   | 193 Canal de liaison   |
| 194 Pumpsystem         | 194 Pompe              |
| 3 Vacuum side          |                        |
| 17 Air inlet           |                        |
| 26 Valve plunger       |                        |
| 33 Pressure spring     |                        |
| 34 Valve plate         |                        |
| 99 Coil                |                        |
| 100 Permanent magnet   |                        |
| 108 Rotor              |                        |
| 129 Cable              |                        |
| 173 Solenoid core      |                        |
| 174 Solenoid coil      |                        |
| 193 Connecting channel |                        |
| 194 Pumping system     |                        |

Fig. 11  
Arbeitsprinzip Hochvakuum-  
Sicherheitsventil 21

Mode of operation of the high vacuum  
safety valve 21.

Principe de fonctionnement de la vanne  
de sécurité pour vide élevé 21

## 5. Wartung

### Vorsichtsmaßnahmen bei Wartungsarbeiten



Motor bei allen Arbeiten an der Pumpe gegen Einschalten sichern.  
Pumpe, wenn erforderlich, zur Inspektion aus der Anlage demontieren.

- ➔ Zur Beseitigung der Fehler, Pumpe nur soweit wie nötig demontieren.
- ➔ Die Beseitigung verbrauchter Betriebsmittel ist nach den jeweils gültigen Vorschriften vorzunehmen.
- ➔ Beim Arbeiten mit synthetischen Betriebsmitteln sowie mit toxischen oder mit korrosiven Gasen angereicherten Stoffen, sind die zugehörigen Anwendungsvorschriften zu beachten.
- ➔ Pumpenteile nur mit Waschbenzin oder ähnlichen Mitteln reinigen. Keine löslichen Waschmittel verwenden.

### 5.1. Betriebsmittel wechseln

Der Alterungsprozeß des Betriebsmittels richtet sich nach dem Einsatzgebiet der Pumpe.

- ➔ Den Alterungsgrad von organischen Betriebsmitteln (z.B. P3) der Farbtabelle nach DIN 51578 auf dem Zusatzblatt PK 800 219 BN/B entnehmen; auf Anfrage.
  - Die Farbtabelle dient zur exakten Farbbestimmung.
- ➔ Probe in Reagenzglas oder ähnliches Gefäß füllen und im durchfallenden Licht prüfen.
- ➔ Bei Farbgebung dunkelgelb bis rotbraun (entspricht Farbkennzahl 4 ... 5) Betriebsmittelwechsel vornehmen.



Bei organischen Betriebsmitteln wie z.B. P3 mindestens einmal pro Jahr ein Betriebsmittelwechsel vornehmen!



Betriebsmittel-Temperatur kann 80 °C betragen. Bei der Wartung und Reparatur können, bei entsprechender Anwendung, giftige Gase und Dämpfe aus dem Betriebsmittel entweichen und es kann mit gesundheitsschädlichen Stoffen (radioaktiv, chemisch etc.) angereichert sein.

Die Entsorgung verbrauchter Betriebsmittel ist nach den gültigen örtlichen Vorschriften durchzuführen.



Betriebsmittel kann giftige Substanzen aus den gepumpten Medien enthalten. Betriebsmittel nach den örtlich geltenden Vorschriften entsorgen.

Sicherheitsdatenblätter zu Betriebsmitteln bitte bei PFEIFFER anfordern.

## 6. Maintenance

### When carrying out servicing work, take the following precautions:



Always ensure the pump cannot be switched on when carrying out any work on the pump. If necessary, remove the pump from the system to carry out inspection work.

- ➔ Only dismantle the pump as far as is necessary in order to repair defects.
- ➔ Dispose of used operating fluid in compliance with local regulations.
- ➔ When working with synthetic operating media, toxic substances and substances contaminated with corrosive gases, the relevant instructions governing their use must be observed.
- ➔ Only use benzene or similar agents for cleaning pump parts. Do not use soluble cleaning agents.

### 5.1. Changing The Operating Fluid

The rate of deterioration of the operating fluid depends on the pump applications.

- ➔ The level of deterioration of organic operating fluids (for example P3) can be read off from the colour scale in accordance with DIN 51578 on the supplementary sheet PK 800 219 BN/B, on request.
  - The colour scale enables precise colour determination.
- ➔ Fill a specimen in a test tube or some similar vessel and test by holding against the light.
- ➔ Where the discolouration is dark yellow to red brown (equivalent to 4 ... 5 on the scale) change operating fluid.



Where organic operating fluids, for example P3, are involved, the operating fluid should be changed at least once a year!



The operating fluid temperature can be as high as 80 °C. During maintenance and repair work, process related toxic gases and vapours can escape from the operating fluid which may become contaminated with harmful substances (radioactive, chemical etc.).

Disposal of used operating fluid is subject to the relevant regulations.



Operating fluid can contain substances from the medium pumped. Operating fluid must be disposed of in accordance with the local respective regulations.

Please request safety instruction data sheets for operating fluids from PFEIFFER.

### 5.1.1 Pumpenraum

- Pumpe abschalten.
- Ablassschraube 8 herausschrauben und Betriebsmittel ablassen.

#### Wichtige Hinweise:

*Vorsicht! Betriebsmittel-Temperatur kann 100°C betragen. Bei der Wartung und Reparatur können anwendungsbedingt giftige Gase und Dämpfe entweichen und es kann mit gesundheitsschädlichen Stoffen (radioaktiv, chemisch etc.) angereichert sein.*

*Beim Arbeiten mit F5 sind die Hinweise und die Vorsichtsmaßnahmen unter 4.1.2 unbedingt einzuhalten. Die Entsorgung verbrauchter Betriebsmittel ist nach den gültigen Vorschriften durchzuführen.*

- Ablassschraube 8 einschrauben; auf Lage des O-Rings achten!
- Pumpe bei offenem Vakuumanschluß ca. 10 Sekunden laufen lassen.
- Restliches Betriebsmittel ablassen.
- Bei starker Verschmutzung sind mehrere Betriebsmittelwechsel vorzunehmen.
- Betriebsmittel einfüllen und Füllstand kontrollieren nach 4.2.

### 5.1.2 Motorraum

Nach je 10 000 Betriebsstunden Betriebsmittel wechseln.

- Die unter dem Antriebsteil 120 befindliche Ablassschraube 9 herausschrauben.
- Zur Belüftung Einfüllschraube 1 herausschrauben.
- Betriebsmittel ablaufen lassen.
- Ablassschraube 9 einschrauben; auf O-Ring achten!
- Betriebsmittel einfüllen und kontrollieren nach 4.2.

### 5.1.1 Pump Chamber

- Switch off the pump.
- Unscrew drain screw 8 and drain off the operating medium.

#### Caution:

*The operating medium temperature can be as high as 100°C. During maintenance and repair work application related toxic gases and vapours can escape from the operating medium which may become enriched with harmful substances (radioactive, chemical etc.).*

*When working with F5 it is imperative to observe the precautionary measures referred to under Section 4.1.2. The disposal of used operating medium is subject to the relevant regulations.*

- Screw in drain screw 8; pay attention to the position of the O-ring
- Let the pump run for approx. 10 seconds with the vacuum connection open.
- Drain off the remaining operating medium.
- If very dirty, change the medium several times.
- Fill with operating medium and check the level of medium as described in Section 4.2.

### 5.1.2 Motor chamber

Change the operating medium every 10,000 operating hours.

- Unscrew drain screw 9 under drive component 120.
- To open to air, unscrew filler screw 1.
- Drain off the operating medium.
- Screw in drain screw 9; pay attention to the O-ring.
- Fill with operating medium and check as described in Section 4.2.

### 5.1.1 Chambre de pompage

- Mettre la pompe à l'arrêt.
- Dévisser entièrement le boulon de vidange 8 et vidanger l'agent lubrifiant.

#### Remarques importantes:

*Attention! La température d'agent lubrifiant peut s'élever à 100°C. Lors de l'entretien et de la réparation, il est possible que des vapeurs et gaz nocifs s'échappent en cours d'utilisation, lesquels peuvent contenir des substances dangereuses (radioactives, chimiques, etc) pour la santé.*

*Pour une manipulation de F5, observer impérativement les prescriptions et les mesures de sécurité contenues sous le point 4.1.2. Effectuer l'élimination d'agent lubrifiant usé selon les consignes en vigueur.*

- Visser le boulon de vidange 8; attention à la position du joint torique!
- Laisser encore tourner la pompe pendant env. 10 secondes à raccord de vide ouvert.
- Vidanger l'agent lubrifiant résiduel.
- En cas de fort encrassement, il faudra effectuer plusieurs remplacements de l'agent lubrifiant.
- Verser l'agent lubrifiant et contrôler le niveau de remplissage conformément au paragraphe 4.2.

### 5.1.2 Compartiment moteur

Remplacer l'agent lubrifiant toutes les 10 000 heures de service.

- Dévisser entièrement le boulon de vidange 9 se trouvant sous l'organe d'entraînement 120.
- Dévisser entièrement le boulon de remplissage 1 pour la remise à l'air.
- Laisser s'écouler l'agent lubrifiant.
- Visser le boulon de vidange 9; attention au joint torique!
- Remplir d'agent lubrifiant et contrôler conformément au point 4.2.

## 5.2 Stillsetzen der Pumpe über längere Zeit

Fig. 2

Falls die Pumpe über einen längeren Zeitraum stillgesetzt wird, muß das gesamte Pumpsystem ausreichend gegen Korrosion geschützt werden.

- Pumpe abschalten.
- Ablassschraube 8 herausschrauben und Betriebsmittel nach 5.1 ablassen.

*Wichtige Hinweise unter 5.1 beachten!*

- Ablassschraube 8 einschrauben; auf Lage des O-Rings achten!
- Pumpe bei offenem Vakuumanschluß ca. 10 Sekunden laufen lassen.
- Restliches Betriebsmittel ablassen.
- Auffüllen der Pumpe mit neuem Betriebsmittel nach Tabelle.

## 5.2 Shutting down the Pump for Extended Periods

Fig. 2

If the pump is shut down over an extended period of time, the entire pumping system must be adequately protected against corrosion.

- Switch off pump.
- Remove operating medium drain screw 8 and drain operating medium as described in Section 5.1.

*Note the important advice given in Section 5.1!*

- Insert drain screw 8; check the O-ring seating.
- Allow the pump to run for approx. 10 seconds with open vacuum connection.
- Drain remaining operating medium.
- Fill up with new operating medium as per the following table.

## 5.2 Mise à l'arrêt de la pompe pour une période prolongée

Fig. 2

Si la pompe est mise à l'arrêt durant une période prolongée, le système de pompage au complet devra être protégé de manière suffisante contre la corrosion.

- Mettre la pompe à l'arrêt.
- Desserrer la vis de décharge-agent lubrifiant 8 et vidanger l'agent lubrifiant selon le point 5.1.

*Observer les remarques importantes contenues sous le point 5.1!*

- Serrer la vis de décharge-agent lubrifiant 8; attention à la position du joint torique!
- Laisser tourner la pompe pendant env. 10 secondes à raccord de vide ouvert.
- Vidanger l'agent lubrifiant restant.
- Remplir la pompe avec le nouvel agent lubrifiant conformément au tableau.

Pumpe Pump Pompe	UNO 004 B	UNO 008 B	UNO 016 B	DUO 004 B	DUO 008 B	DUO 016 B
Füllung Filling Quantité de remplissage	2,5 l	2,4 l	4,0 l	2,0 l	2,3 l	3,5 l

Wird die Betriebsmittelmenge nach Tabelle eingefüllt, ist das Flüssigkeitsniveau extrem hoch. Das muß so sein, um alle Bereiche der Pumpe vor Korrosion zu schützen.

### **Achtung!**

*Vor Inbetriebnahme muß der Betriebsmittelstand wieder auf das normale Niveau abgelassen werden.*

If the operating medium quantities shown in the table are used, the liquid level is extremely high, but this is necessary to protect all pump parts against corrosion.

### **Caution:**

*Before putting the pump back into operation, the operating medium level must be reduced to normal.*

Si le remplissage de la quantité d'agent lubrifiant est effectué conformément au tableau, le niveau du fluide est alors extrêmement élevé. C'est normal car il faut pouvoir protéger de la corrosion toutes les zones de la pompe.

### **Attention!**

*Avant la mise en service, l'agent lubrifiant doit être vidangé jusqu'à son niveau normal.*

## 6 Service Hinweis

### 6.1 Kunden-Schulung

Wir tunren in unserem Hause vakuump-technische Seminare durch. Diese Seminare unterteilen sich in Theorie und Praxis. Die Theorie befaßt sich mit Aufbau und Funktion des jeweiligen Pumpsystems. Im praktischen Teil werden Pumpen demontiert und dabei erläutert, wie man ein defektes System repariert. Unterlagen senden wir Ihnen gerne zu.

Haben Sie Fragen, wenden Sie sich bitte an unsere Vertriebsgesellschaften oder Vertretungen. Sie werden Ihnen gerne helfen.

Anschriften Rückseite des Einbandes.

### 6.2 Einsendung zur Reparatur ins Service-Center

Verständigen Sie bitte bei auftretenden Schwierigkeiten Ihren zuständigen Pfeiffer-Service.

Reparaturaufträge werden ausschließlich aufgrund unserer allgemeinen Lieferungsbedingungen durchgeführt. Für Reparaturen gilt eine Gewährleistungszeit von 6 Monaten. Reparaturen werden ohne Rückfrage ausgeführt, wenn die Reparaturkosten nicht mehr als 50 % des Artikel-Neuwertes bzw. nicht mehr als DM 5.000,-- betragen.

*Bitte beachten Sie:*

*Das in der Pumpe befindliche Betriebsmittel muß vor der Einsendung zur Reparatur abgelassen werden.*

Bevor Sie die Pumpe zur Reparatur einsenden, lesen Sie bitte die einführenden Hinweise in dieser Betriebsanweisung.

*Unsere Empfehlung:*

Wir empfehlen Ihnen entsprechende Wartungsverträge mit Ihrer zuständigen Pfeiffer-Servicestelle abzuschließen, damit Ihnen keine größeren Schäden entstehen, die an der Pumpe unangenehme Ausfallzeiten verursachen.

## 6 Service Information

### 6.1 Customer Training

We hold regular seminars on vacuum technology in our works. These seminars contain a theoretical and a practical part. The theoretical part deals with the design and function of the respective pump. In the practical part, pumps are dismantled and explanations given on how defective pumps are repaired. If you are interested in participating in a course we would be pleased to send you further information.

*Should you have any questions, please contact our sales companies or agencies which will be pleased to assist you.*

*Please see back cover for addresses.*

### 6.2 Returning to Service Center for Repair

We request that you contact your local Pfeiffer Service Center should problems arise.

All repair orders are carried out on the basis of our General Terms of Delivery only. For repairs, the warranty period is 6 months. Repair work is performed without checkback if the repair costs do not exceed 50 % of the nominal value of the article or DM 5,000.00, whichever is less.

*Please note:*

*The operating medium in the pump must be drained before you return the pump for repair.*

When returning for repairs, the important introductory notes contained in these instructions must be observed.

*Recommendation:*

We recommend that you take out a service contract with your local Pfeiffer Service Center, thereby avoiding possible extended periods of inactivity which could be caused by major damage to the pump.

## 6 Indications – service

### 6.1 Formation de l'utilisateur

Qu'il nous soit permis de porter a la connaissance de notre aimable clientèle que nous organisons, dans nos locaux, des séminaires de formation à la technique du vide. Ces séminaires sont divisés en une formation théorique et une formation pratique. La théorie porte sur la structure et le fonctionnement de chaque type de pompes choisi, alors que la partie pratique enseigne à l'utilisateur comment démonter la pompe et comment une défailante est réparée. Sur simple demande de votre part, la documentation relative à cette formation vous sera envoyée.

Pour toutes questions, consultez nos représentations commerciales ou nos agences, les unes comme les autres étant à votre entière disposition.

Adresses: voir au dos de la reliure.

### 6.2 Renvoi à notre service de réparation

En cas de problèmes quelconques, n'hésitez pas à contacter l'agence Pfeiffer la plus proche dans votre district.

Les ordres de réparation ne peuvent être reconduits que sur la base de nos conditions générales. Nous accordons aux appareils réparés par nos services après vente une garantie de 6 mois. Un ordre de réparation est exécuté sans que l'accord du client ne soit sollicité, dans la mesure où les frais entraînés par cette réparation n'excèdent pas 50 % du prix neuf de l'article concerné et ne dépassent pas la somme de 5.000,00 DM.

*Observations:*

*Avant que de nous être renvoyée, la pompe défectueuse doit être vidangée de son agent lubrifiant.*

Il convient de respecter impérativement les remarques d'introduction importantes des présentes instructions de service en cas d'envoi pour réparation.

*Nous vous recommandons:*

De conclure, avec votre agence Pfeiffer, un contrat de maintenance qui vous évitera, en cas de défailance de votre pompe, de grosses pertes consécutives au temps d'immobilisation de celle-ci.

## Erklärung über Kontaminierung von Vakuumgeräten und -komponenten

Die Reparatur und/oder die Wartung von Vakuumgeräten und -komponenten wird nur durchgeführt, wenn eine korrekt und vollständig ausgefüllte Erklärung vorliegt. Ist das nicht der Fall, kommt es zu Verzögerungen der Arbeiten.

Wenn die Reparatur/Wartung im Herstellerwerk und nicht am Ort ihres Einsatzes erfolgen soll, wird die Sendung gegebenenfalls zurückgewiesen.

**Diese Erklärung darf nur von autorisiertem Fachpersonal ausgefüllt und unterschrieben werden:**

**1. Art der Vakuumgeräte und -komponenten**

- Typenbezeichnung: \_\_\_\_\_
- Artikelnummer: \_\_\_\_\_
- Seriennummer: \_\_\_\_\_
- Rechnungsnummer: \_\_\_\_\_
- Lieferdatum: \_\_\_\_\_

**2. Grund für die Einsendung**

\_\_\_\_\_

\_\_\_\_\_

\_\_\_\_\_

\_\_\_\_\_

**3. Zustand der Vakuumgeräte und -komponenten**

- Waren die Vakuumgeräte und -komponenten in Betrieb? ja  nein
- Welches Betriebsmittel wurde verwendet?  
\_\_\_\_\_
- Sind die Vakuumgeräte und -komponenten frei von gesundheitsgefährdenden Schadstoffen?  
ja  (weiter siehe Absatz 5)  
nein  (weiter siehe Absatz 4)

**4. Einsatzbedingte Kontaminierung der Vakuumgeräte und -komponenten**

- toxisch ja  nein
- ätzend ja  nein
- mikrobiologisch\*) ja  nein
- explosiv\*) ja  nein
- radioaktiv\*) ja  nein
- sonstige Schadstoffe ja  nein

\*) Mikrobiologisch, explosiv oder radioaktiv kontaminierte Vakuumgeräte und -komponenten werden nur bei Nachweis einer vorschriftsmäßigen Reinigung entgegengenommen!

Art der Schadstoffe oder prozeßbedingter, gefährlicher Reaktionsprodukte, mit denen die Vakuumgeräte und -komponenten in Kontakt kamen:

Handelsname Produktname Hersteller	Chemische Bezeichnung (evtl. auch Formel)	Gefahrklasse	Maßnahmen bei Freiwerden der Schadstoffe	Erste Hilfe bei Unfällen
1.				
2.				
3.				
4.				
5.				

### 5. Rechtsverbindliche Erklärung

Hiermit versichere(n) ich/wir, daß die Angaben in diesem Vordruck korrekt und vollständig sind. Der Versand der kontaminierten Vakuumgeräte und -komponenten erfolgt gemäß den gesetzlichen Bestimmungen.

Firma/Institut: \_\_\_\_\_

Straße: \_\_\_\_\_ PLZ, Ort: \_\_\_\_\_

Telefon: \_\_\_\_\_

Fax: \_\_\_\_\_ Telex: \_\_\_\_\_

Name: \_\_\_\_\_  
(in Druckbuchstaben)

Position: \_\_\_\_\_

Datum: \_\_\_\_\_ Firmenstempel : \_\_\_\_\_

Rechtsverbindliche Unterschrift: \_\_\_\_\_



## Declaration of Contamination of Vacuum Equipment and Components

The repair and/or service of vacuum components will only be carried out if a correctly completed declaration has been submitted. Non-completion will result in delay.

The manufacturer could refuse to accept any equipment without a declaration.

**This declaration can only be completed and signed by authorised and qualified staff:**

**1. Description of component:**

- Equipment type/model: \_\_\_\_\_
- Code No.: \_\_\_\_\_
- Serial No.: \_\_\_\_\_
- Invoice No.: \_\_\_\_\_
- Delivery Date: \_\_\_\_\_

**2. Reason for return:**

\_\_\_\_\_

\_\_\_\_\_

\_\_\_\_\_

\_\_\_\_\_

**3. Equipment condition**

- Has the equipment been used?  
yes  no
- What type of pump oil was used?  
\_\_\_\_\_
- Is the equipment free from potentially harmful substances?  
yes  (go to section 5)  
no  (go to section 4)

**4. Process related contamination of equipment**

- toxic yes  no
- corrosive yes  no
- microbiological hazard\*) yes  no
- explosive\*) yes  no
- radioactive\*) yes  no
- other harmful substances yes  no

\*) We will not accept delivery of any equipment that has been radioactively or microbiologically contaminated without written evidence of decontamination!

Please list all substances, gases and by-products which may have come into contact with the equipment:

Tradename Product name Manufacturer	Chemical name (or Symbol)	Danger class	Precautions associated with substance	Action if spillage or human contact
1.				
2.				
3.				
4.				
5.				

### 5. Legally Binding Declaration

I hereby declare that the information supplied on this form is complete and accurate. The despatch of equipment will be in accordance with the appropriate regulations covering Packaging, Transportation and Labelling of Dangerous Substances.

Name of Organisation: \_\_\_\_\_

Address: \_\_\_\_\_ Post code: \_\_\_\_\_

Tel.: \_\_\_\_\_

Fax: \_\_\_\_\_ Telex: \_\_\_\_\_

Name: \_\_\_\_\_

Job title: \_\_\_\_\_

Date: \_\_\_\_\_ Company stamp: \_\_\_\_\_

Legally binding signature: \_\_\_\_\_

## Déclaration sur l'état de contamination de matériel de technique du vide

Notre service peut intervenir et s'occuper du matériel seulement si vous l'avez envoyé avec certificat précisément rempli.

Selon l'état du matériel, nous nous réservons le droit de refuser la réparation dans notre usine.

Ce certificat doit être rempli et signé uniquement par une personne autorisée:

<b>1. Description du matériel</b> - Type: _____ - Référence: _____ - No. de série: _____ - No. de facture: _____ - Date de livraison: _____	<b>2. Raison du retour:</b> _____ _____ _____ _____
<b>3. Etat du matériel</b> - Le matériel était-il utilisé? oui <input type="checkbox"/> non <input type="checkbox"/> - Type d'huile utilisé? _____ - Le matériel est-il contaminé par des produits à risque? oui <input type="checkbox"/> (voir paragraphe 5) non <input type="checkbox"/> (voir paragraphe 4)	<b>4. Contamination causée par le fonctionnement</b> - toxique oui <input type="checkbox"/> non <input type="checkbox"/> - corrosif oui <input type="checkbox"/> non <input type="checkbox"/> - microbiologique*) oui <input type="checkbox"/> non <input type="checkbox"/> - explosif*) oui <input type="checkbox"/> non <input type="checkbox"/> - radioactif*) oui <input type="checkbox"/> non <input type="checkbox"/> - autres oui <input type="checkbox"/> non <input type="checkbox"/>

\*) On ne peut pas intervenir sur le matériel contaminé par des produits microbiologiques, radioactifs ou explosifs qu'après une décontamination effectuée par vos soins et certifiée par écrit!

Nature des produits de contamination:

Designation du produit	Formule chimique	Degré de danger	Mesures à prendre en cas d'émanation	Actions de lére urgence en cas d'accident
1.				
2.				
3.				
4.				
5.				

### 5. Certificat de validité

Je soussigné, certifie que les déclarations ci-dessus sont correctes et complètes. Le transport du matériel est effectué dans le respect des prescriptions légales.

Société, Institut: \_\_\_\_\_  
Adresse: \_\_\_\_\_  
Téléphone: \_\_\_\_\_  
Telecopie: \_\_\_\_\_ Telex: \_\_\_\_\_  
Nom: \_\_\_\_\_  
(et responsabilité dans l'entreprise)  
Position: \_\_\_\_\_  
Date: \_\_\_\_\_ Cachet: \_\_\_\_\_  
Signature: \_\_\_\_\_

⇒ **DE, AT**

**Konformitätserklärung im Sinne folgender EU-Richtlinien:**

- **Maschinen 89/392/EWG**
- **Elektromagnetische Verträglichkeit 89/336/EWG**
- **Niederspannung 73/23/EWG**

Hiermit erklären wir, daß das unten aufgeführte Produkt den Bestimmungen der EU-Maschinenrichtlinie 89/392/EWG - Anhang IIA, der EU-Richtlinie über elektromagnetische Verträglichkeit 89/336/EWG und der EU-Niederspannungsrichtlinie 73/23/EWG entspricht.

Die angewandten Richtlinien, harmonisierten Normen, nationalen Normen und Spezifikationen sind unten aufgeführt.

⇒ **GB, IE**

**Declaration of conformity pursuant to the following EU directives:**

- **Machinery Directive 89/392/EEC**
- **Electromagnetic Compatibility Directive 89/336/EEC**
- **Low Voltage Directive 73/23/EEC**

We hereby certify that the product specified below is in accordance with the provision of EU Machinery Directive 89/392/EEC - Annex II A, EU Electromagnetic Compatibility Directive 89/336/EEC and EU Low Voltage Directive 73/23/EEC.

The guidelines, harmonised standards, national standards and specifications which have been applied are listed below.

⇒ **BE, FR**

**Déclaration de conformité conformément aux directives CE suivantes:**

- **directive machine CE 89/392/CEE**
- **directive CE 89/336/CEE concernant la compatibilité électromagnétique**
- **directive CE 73/23/CEE concernant la basse tension**

Nous déclarons par la présente que le produit mentionné ci-dessous répond bien aux dispositions de la directive machine CE 89/392/CEE - appendice II A, la directive CE 89/336/CEE concernant la compatibilité électromagnétique et la directive CE 73/23/CEE concernant la basse tension. Les directives appliquées, normes harmonisées et les normes et spécifications nationales appliquées figurent ci-dessous.

⇒ **IT**

**Dichiarazione di conformità ai sensi delle seguenti direttive UE:**

- **Macchinari 89/392/CEE**
- **Compatibilità elettromagnetica 89/336/CEE**
- **Bassa tensione 73/23/CEE**

Si dichiara che il prodotto qui menzionato rispetta le disposizioni della direttiva UE sui macchinari 89/392/CEE - Appendice II A - della direttiva UE sulla compatibilità elettromagnetica 89/336/CEE e della direttiva UE sulla bassa tensione 73/23/CEE. Sono riportate in basso le direttive applicate, le norme standardizzate nonché le norme e le specifiche nazionali utilizzate.

⇒ **ES**

**Declaración de conformidad al tenor de las siguientes Directivas de la UE:**

- **Maquinarias 89/392/MCE**
- **Compatibilidad Electromagnética 89/336/MCE**
- **Baja Tensión 73/23/MCE**

Por la presente declaramos que el producto mencionado más abajo concuerda con las disposiciones resultantes de la Directiva 89/392/MCE de la UE sobre Maquinarias - Apéndice IIA, la Directiva 89/336/MCE de la UE sobre Compatibilidad Electromagnética y la Directiva 73/23/MCE de la UE sobre Baja Tensión. Las directivas aplicadas, normas armonizadas y las normas y especificaciones nacionales aplicadas se mencionan abajo.

⇒ **NL**

**Verklaring inzake de conformiteit in de zin van de volgende EU-richtlijnen:**

- **machinerichtlijn 89/392/EEG**
- **richtlijn over elektromagnetische compatibiliteit 89/336/EEG**
- **richtlijn over laagspanning 73/23/EEG**

Hiermee verklaren wij dat het hieronder genoemde produkt voldoet aan de bepalingen van de EU-machinerichtlijn 89/392/EEG - appendix II A, de EU-richtlijn over elektromagnetische compatibiliteit 89/336/EEG en de EU-richtlijn over laagspanning 73/23/EEG.

De toegepaste richtlijnen, geharmoniseerde normen en de toegepaste nationale normen en specificaties zijn hierna aangegeven.

⇒ **DK**

**EF-konformitetserklæring i henhold til følgende EU-direktiver:**

- **Maskiner 89/392/EWG**
- **Elektromagnetisk kompatibilitet 89/336/EWG**
- **Lavspænding 73/23/EWG**

Hermed erklærer vi, at det nedenstående produkt er i overensstemmelse med bestemmelserne i EU-maskindirektiv 89/392/EWG - tillæg II A, Eu-direktiv vedrørende elektromagnetisk kompatibilitet 89/336/EWG og EU-lavspændingsdirektiv 73/23/EWG.

De anvendte direktiver, harmoniserede standarder og de anvendte nationale standarder og specifikationer er angivet nedenfor.

⇒ **SE**

**Konformitetsförklaring enligt följande EG-direktiv:**

- **Maskindirektiv 89/392/EEC**
- **Elektromagnetisk tolerans 89/336/EEC**
- **Lågspänning 73/23/EEC**

Härmed förklarar vi, att den nedan nämnda produkten stämmer överens med EG's maskindirektiv 89/392/EEC - annex II A, EG's direktiv om elektromagnetisk tolerans 89/336/EEC och EG's lågspänningsdirektiv 73/23/EEC.

De riktlinjer, anpassade standarder, nationella standarder och specifikationer som har blivit accepterade, anges här nedan.



**Vaatumusten mukaisuus vakuutus seuraavien EU-direktiivien mukaisesti:**

- konedirektiivi 89/392/ETY
- sähkömagneettinen siedettävyyden 89/336/ETY
- pienjännite 73/23/ETY

Vahvistamme, täten, että allamainittu tuote vastaa EU-konedirektiivin 89/392/ETY - liite IIA, EU-direktiivin sähkömagneettinen siedettävyyden 89/336/ETY ja EU-pienjännitedirektiivin 73/23/ETY vaatimuksia.

Soveltamamme suuntaviivat, harmonisoidut standardit, kansalliset standardit ja rakennemääräykset on lueteltu alempana.



**Declaração de conformidade, de acordo com as seguintes Directivas CE:**

- Máquinas, na redacção 89/392/CEE
- Compatibilidade electromagnética, na redacção 89/336/CEE
- Baixa tensão, na redacção 73/23/CEE

Com a presente, declaramos que o produto abaixo indicado está em conformidade com as disposições pertinentes na Directiva CE para máquinas, na redacção 89/392/CEE - Apêndice II A, na Directiva CE sobre compatibilidade electromagnética, na redacção 89/336/CEE, e na Directiva CE sobre baixa tensão, na redacção 73/23/CEE. Abaixo, dá-se indicação das directivas aplicadas, das normas harmonizadas e das normas e especificações aplicadas no respectivo país.



Δήλωση συμφωνίας κατά το νόημα των εχής οδηγιών της Ε.Ε.:

- περί μηχανών 89/392/Ε.Ο.Κ.
- περί ηλεκτρομαγνητικής συμβατότητας 89/336/Ε.Ο.Κ.
- περί χαμηλής τάσης 73/23/Ε.Ο.Κ.

Με την παρούσα δήλωση βεβαιώνουμε ότι το κατωτέρω αναφερόμενο προϊόν ανταποκρίνεται στην οδηγία περί μηχανών της Ε.Ε. 89/392/Ε.Ο.Κ.- παράρτημα II Α, στην οδηγία περί ηλεκτρομαγνητικής συμβατότητας της Ε.Ε. 89/336/Ε.Ο.Κ. και στην οδηγία περί χαμηλής τάσης της Ε.Ε. 73/23/Ε.Ο.Κ.

Οι εφαρμοσθέντες κανονισμοί, οι εναρμονισμένες προδιαγραφές και οι εφαρμοσθείσες εθνικές προδιαγραφές και τεχνικές προδιαγραφές αναφέρονται κατωτέρω:

Produkt/Product/Produit/Prodotto/Producto/Produkt/Produkt/Produto/ Προϊόν:

**UNO 004 B, UNO 008 B, UNO 016 B, DUO 004 B, DUO 008 B, DUO 016 B**

Angewendete Richtlinien, harmonisierte Normen und angewendete, nationale Normen in Sprachen und Spezifikationen:

Guidelines, harmonised standards, national standards in languages and specifications which have been applied:

Les directives appliquées, normes harmonisées et les normes nationales appliquées en langues et spécifications:

Directive applicate, norme standardizzate e norme nazionali utilizzate in lingue e specifiche:

Directivas aplicadas, normas armonizadas y normas nacionales aplicadas en idiomas y especificaciones:

Toegepaste richtlijnen, geharmoniseerde normen en toegepaste nationale normen met betrekking tot talen en specificaties:

Anvendte direktiver, harmoniserede standarder og de anvendte nationale standarder med sprog og specifikationer:

Directivas aplicadas, normas harmonizadas e normas aplicadas na linguagem e nas especificações do respectivo país:

Εφαρμοσθέντες κανονισμοί, εναρμονισμένες προδιαγραφές και εφαρμοσθείσες εθνικές προδιαγραφές σε γλώσσες και τεχνικές προδιαγραφές:

**EN 292-1, -2**

**EN 294**

**EN 60335-1, -41**

**EN 61010**

**EN 50081-1, EN 50082-1**

Unterschriften/Signatures/Signature/Firme/Firmas/Handtekening/Underskrifter/Assinaturas/ Υπογραφές:

Geschäftsführer (W. Dondorf)

Managing Director

Gérant d'affaires

Gerente

Directeur

Administrerende Direktør

Verkställande Direktör

Gerente

Διευθύνων Σύμβουλος

## Zentrale/Headquarters

Pfeiffer Vacuum GmbH

Emmeliusstrasse 33  
D-35614 Asslar

Telefon 06441/802-0  
Telefax 06441/802-202  
Hotline 06441/802-333

Internet:  
<http://www.pfeiffer-vacuum.de>

## Argentina

ARO S.A., Casilla de Correo 4890,  
1000 Buenos Aires, telephone +54 / 1 331 3918,  
telefax +54 / 1 331 3572

## Australia

Balzars Australia Pty. Ltd., Level 1,  
3, Northcliff Street, Milsons Point, NSW 2061,  
telephone +61 / 2 9954 1925, telefax +61 / 2 9954 1939

## Austria

Pfeiffer Vacuum Austria GmbH  
Diefenbachgasse 35, A-1150 Wien,  
telephone +43 / 1 8941 704, telefax +43 / 1 8941 707  
Service Hotline: +43 / 1 8941704

## Branch Office, Czech Republic

Pfeiffer Vacuum Austria GmbH, Branch Prague  
Zvonarska 885  
CZ-156 00 Praha 5  
telephone + 420/2 900 42981  
telefax + 420/2 579 23014

## Belgium / Luxembourg

Pfeiffer Vacuum Belgium N.V./S.A.  
Minervastraat 14, B-1930 Zaventem  
telephone +32 / 2 725 0525, telefax +32 / 2 725 0873  
Service Hotline: +32 / 2 725 3545

## Brazil

Elmi Tec  
Assistencia Técnica e Representação S/C Ltda.  
Rua Bernadino de Campos, 551  
CEP 04620-002 São Paulo, SP - Brasil  
telephone +55 / 11 532 0740  
telefax +55 / 11 535 3598

## Chile

BERMAT S.A., Coyancura 2283, piso 6  
Providencia, P.O. Box 9781, Santiago  
telephone +56 / 2 231 8877,  
telefax +56 / 2 231 4294

## Colombia

Arotec Colombiana S.A., Carrera 15 No.38-17  
P.O. Box 050 862, Santafe de Bogota / D.C.  
telephone +57 / 1 288 7799, telefax +57 / 1 285 3604

## Denmark

Pfeiffer Vacuum Scandinavia AB, Vesterengen 2,  
DK-2630 Taastrup,  
telephone +45 / 43 52 38 00  
telefax +45 / 43 52 38 50

## France

Pfeiffer Vacuum France SAS  
45, rue Senouque, BP 139 F-78531 BUC Cedex  
telephone +33 / (0)1 30 83 04 00  
telefax +33 / (0)1 30 83 04 04

## Germany

Pfeiffer Vacuum GmbH,  
Emmeliusstrasse 33, D-35614 Asslar  
telephone +49 / 6441 802 400  
telefax +49 / 6441 802 399  
Service Hotline: +49 / 6441 802 333

## Great Britain

Pfeiffer Vacuum Ltd.  
Bradbourne Drive, Tilbrook,  
Milton Keynes, MK7 8AZ, United Kingdom  
telephone +44 / 1 908 373 333  
telefax +44 / 1 908 377 776

## Greece

Analytical Instruments S.A., 1 Mantzarou St.,  
GR-15451 Athens,  
telephone +30 / 1 674 8973  
telefax +30 / 1 674 8978

## India

Pfeiffer Vacuum India Ltd.  
25-E Nicholson Road, Tarbunde  
Secunderabad 500 009,  
telephone +91 / 40 775 0014, telefax +91 / 40 775 7774

## Israel

ODEM Scientific Applications,  
2 Bergman Street, Science based park  
Rehovod  
telephone +972 8 9366 101,  
telefax +972 8 9366 102

## Italy

Pfeiffer Vacuum Italia S.p.a.  
Via San Martino, 44 I-20017 RHO (Milano)  
telephone +39 / 2 93 99 051, telefax +39 / 2 93 99 05 33

## Japan

Hakuto Co. Ltd., C.P.O. Box 25,  
Vacuum & Scientific Instruments Division  
Tokyo Central 100-91,  
telephone +81 / 3 32 258 910  
telefax +81 / 3 32 259 009

## Korea

Pfeiffer Vacuum Korea Ltd., 3F Haein Building 453,  
Dokok-Dong, Kang Nam-Ku, Seoul, 135-270  
telephone +82 / 2 3461 0671/5  
telefax +82 / 2 3461 0676

## Netherlands

Pfeiffer Vacuum Nederland BV  
Veldzigt 30a, NL-3454 PW De Meern,  
telephone +31 / 30 6666050, telefax +31 / 30 6662794

## Peru

Ing. E. Brammertz S.C.R.L., José Pardo 182,  
Apartado 173, PE-18 Miraflores,  
telephone +51 / 1 445 8178  
telefax +51 / 1 445-1931

## Poland

Softrade Sp.z.o.o., ul. Malwowa 35,  
PL-60-175 Poznan, telephone +48 / 61 8677 168,  
telefax +48 / 61 8677 111

## Portugal

Unilaser Lda, Taguspark  
Núcleo Central, sala n° 268, Estrada Cacém-  
Porto Salvo, P-2780 Oeiras  
telephone +351 / 1 421 7733  
telefax +351 / 1 421 7744

## Singapore

APP Systems Services Pte. Ltd, 2 Corporation Road  
06-14 Corporation Place, Singapore 618494,  
telephone +65 / 268 2024, telefax +65 / 268 6621

## Spain

Tecnovac  
Tecnologia de Vacio S.L., Ronda de Poniente, 6 Bajo F  
Centro Empresarial Euronova  
E-28760 Tres Cantos (Madrid)  
telephone +34 / 91 804 11 34,  
telefax +34 / 91 804 30 91

## Sweden

Pfeiffer Vacuum Scandinavia AB  
Johanneslundsvägen 3  
S-194 61 Upplands Väsby  
telephone +46 / 590 748 10  
telefax +46 / 590 748 88

## Switzerland

Pfeiffer Vacuum Schweiz S.A.  
Förrlibuckstraße 30, CH-8005 Zürich  
telephone +41 / 1 444 2255,  
telefax +41 / 1 444 2266

## South Africa

Labotec Pty Ltd., P.O. Box 6553,  
Halfway House  
1685 Midrand  
telephone +27 / 11 315 5434  
telefax +27 / 11 315 5882

## Taiwan

S & T Hitech Ltd. Hsinchu office  
No. 103, Hsien Chen 11th Street, Jubei City,  
HsinChu County, Taiwan, R.O.C.  
(zip/postal code: 302)  
telephone +886 / 3 554 1020  
telefax +886 / 3 554 0867

## Thailand

S & T Enterprises (Thailand) Ltd.  
18th Floor, Chokchai Intil Bldg.  
690 Sukhumvit Road  
Klongton, Klongtoey  
Bangkok 10110  
telephone +662 / 259 4623  
telefax +662 / 259 6243

## U.S.A.

Pfeiffer Vacuum, Inc.  
24 Trafalgar Square  
Nashua, NH 03063-1988  
USA  
telephone +1/ 603 578 6500  
telefax +1/ 603 578 6550

## Venezuela

Secotec S.A., Apartado 3452, Caracas 1010-A,  
telephone +58 / 2 573 8687  
telefax +58 / 2 573 1932

## Other countries

AVI - Applied Vacuum Industries GmbH  
Leginglenstrasse 17A; CH-7320 Sargans  
Switzerland  
telephone +41 / 81 710 03 80  
telefax +41 / 81 710 03 81

## Scope of represented countries

Armenia, Azerbaijan, Bangladesh, Belarus, Bulgaria,  
Cambodia, Estonia, Georgia, Hong Kong, Kazakhstan,  
Kingdom of Nepal, Kirghizia, Latvia, Lithuania,  
Maldiva, Philippines, P.R. China, Rumania, Russia,  
Tajikistan, Turkmenistan, Ukraine, Uzbekistan, Vietnam

## A.E.M.S.

Advanced Equipment Materials and Systems  
P.O. Box 25  
Föhrenweg 18  
FL-9496 Balzers  
telephone +41 / 75 380 0550  
telefax +41 / 75 380 0551

## Scope of represented countries

Bahrain, Egypt, Iraq, Jordan, Kuwait, Lebanon,  
Lybia, Oman, Pakistan, Saudi-Arabia, Sudan, Syria,  
Turkey, United Arab Emirates, Yemen