

## U 5.70

### Rotary vane vacuum pumps

- oil-lubricated and air-cooled
- incl. integrated non return valve, integrated gas ballast valve and oil filter

### Drehschieber-Vakuumpumpen

- ölgeschmiert und luftgekühlt
- inkl. integriertem Rückschlagventil, integriertem Gasballastventil und Ölfilter

### Pompes à vide à palettes

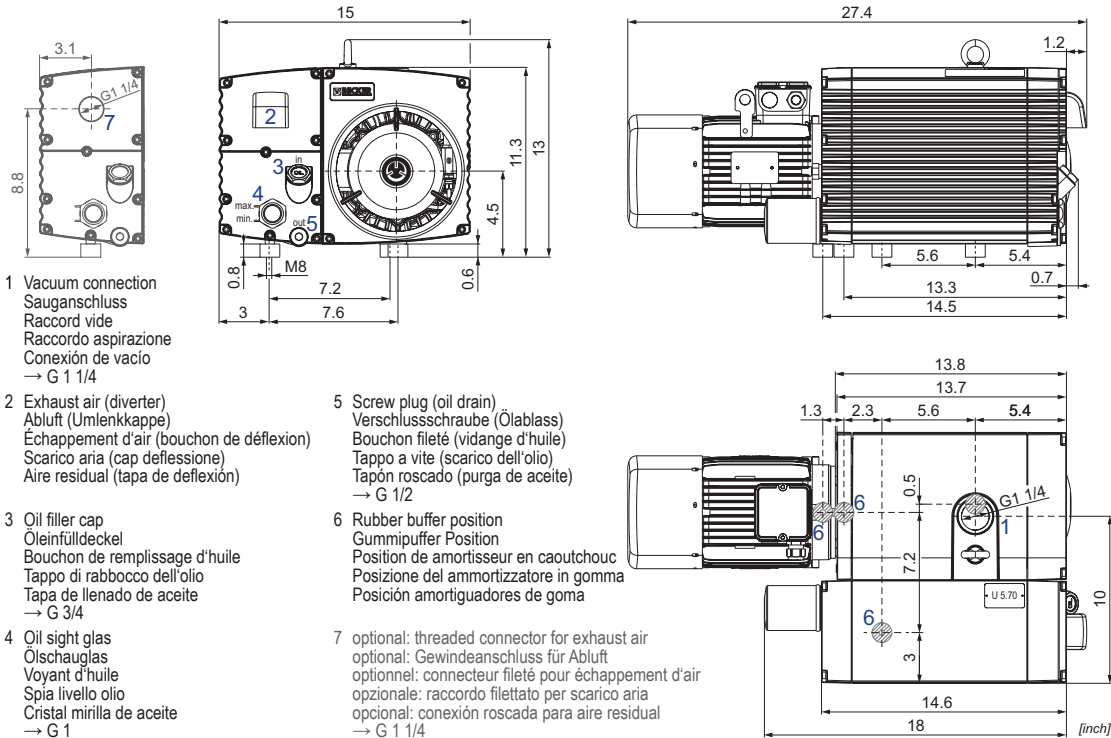
- lubrifiées et refroidies par air
- incl. soupape anti-retour intégré, soupape de l'este d'air intégré et filtre à huile

### Pompe per vuoto a palette

- lubrificate ad olio e raffreddate ad aria
- incl. valvola non ritorno integrato, valvola di zavorratrice integrato e filtro olio

### Bombas de vacío de paletas

- con aceite y refrigerado por aire
- incl. válvula antirretorno, válvula de lastre de gas y filtro de aceite



1 Vacuum connection  
Sauganschluss  
Raccord vide  
Raccordo aspirazione  
Conexión de vacío  
→ G 1 1/4

2 Exhaust air (diverter)  
Abluft (Umlenkcappe)  
Échappement d'air (bouchon de déflexion)  
Scarico aria (cap deflessione)  
Aire residual (tapa de deflexión)

3 Oil filler cap  
Öleinfülldeckel  
Bouchon de remplissage d'huile  
Tappo di rabbocco dell'olio  
Tapa de llenado de aceite  
→ G 3/4

4 Oil sight glass  
Ölschauglas  
Voyant d'huile  
Spia livello olio  
Cristal mirilla de aceite  
→ G 1

5 Screw plug (oil drain)  
Verschlusschraube (Ölablass)  
Bouchon fileté (vidange d'huile)  
Tappo a vite (scarico dell'olio)  
Tapón roscado (purga de aceite)  
→ G 1/2

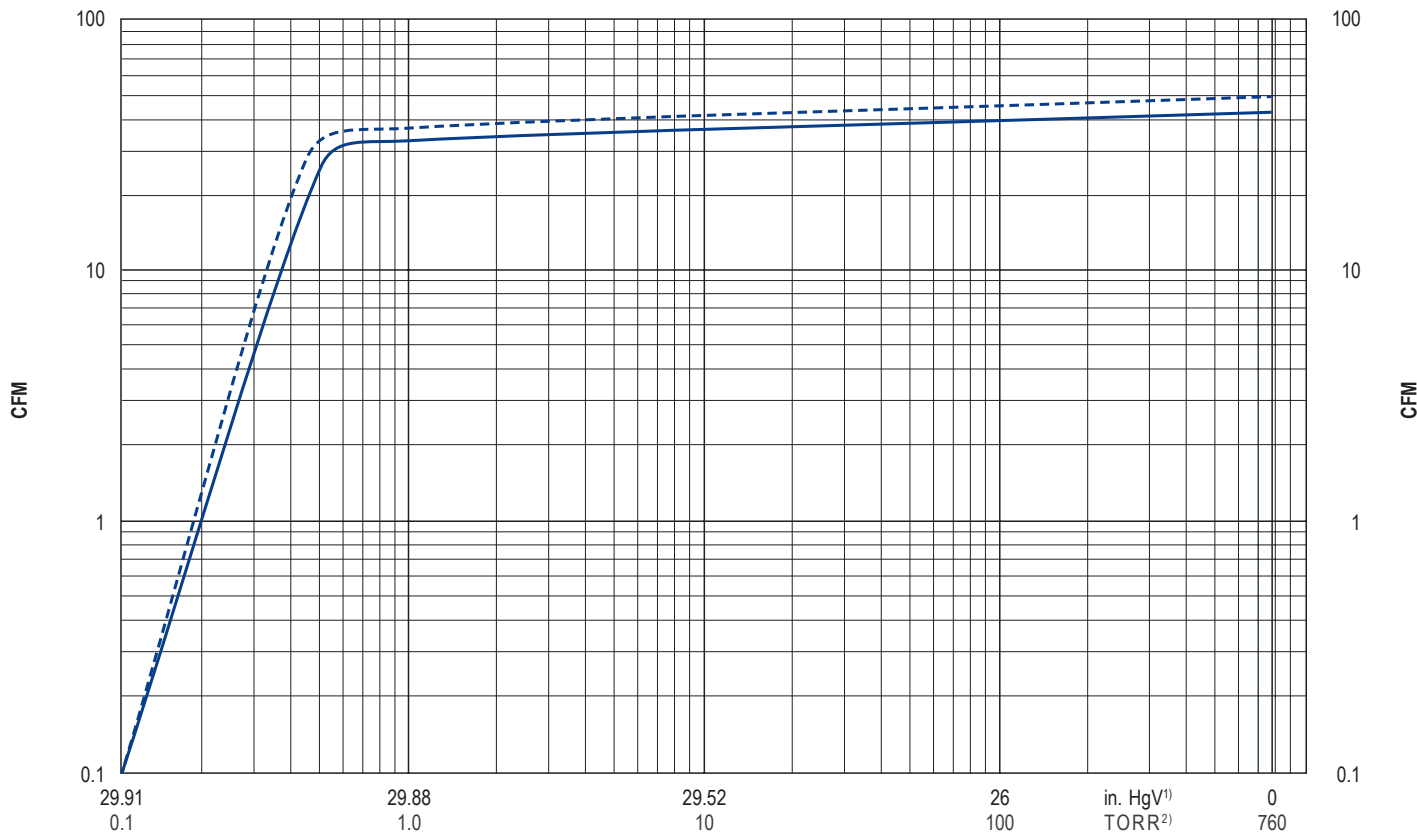
6 Rubber buffer position  
Gummipuffer Position  
Position de amortisseur en caoutchouc  
Posizione del ammortizzatore in gomma  
Posición amortiguadores de goma

7 optional: threaded connector for exhaust air  
optional: Gewindeanschluss für Abluft  
optionnel: connecteur fileté pour échappement d'air  
opzionale: raccordo filettato per scarico aria  
opcional: conexión roscada para aire residual  
→ G 1 1/4

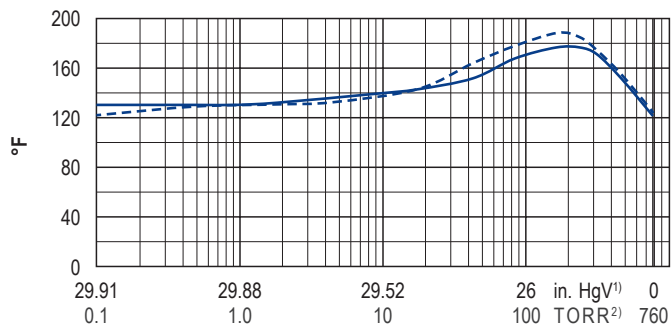
CFM <sup>1)</sup>		TORR <sup>2)</sup>		hp 3~		lbs	dB(A) <sup>3)</sup>		U.S. gal. <sup>4)</sup>
50 Hz	60 Hz	50 Hz	60 Hz	50 Hz	60 Hz		50 Hz	60 Hz	
41.2	49.4	<0.075 (0.375 <sup>5)</sup> ) - 300	<0.075 (0.375 <sup>5)</sup> ) - 300	2.0	2.4	133.4	64	67	0.53

M	50 Hz					60 Hz					Ne
	hp	V ±10%	rpm	A	hp	V ±10%	rpm	A	IP55 • ISO F • bimetal		
1	2.0	Δ230/Y400	IE3/UL/CSA	1420	6.4/3.7	2.4	Δ265/Y460 Δ230/Y400	IE3/UL/CSA -	1715 1675	6.4/3.7 6.9/4.0	42088422300114RE
2	-	-	-	-	-	2.4	YY230/Y460 208	IE3/UL/CSA -	1730 1705	6.8/3.4 7.0	42188407300114RE
3	2.0	Δ200/Y350	-	1440	7.4/4.3	2.4	Δ220/Y380-400 Δ200/Y350	IE3/UL/CSA -	1725 1705	7.3/4.2-4.0 7.6/4.4	42088453300114RE
4	-	-	-	-	-	2.4	Δ400/Y690	IE3/UL/CSA	1715	4.2/2.4	42188454300114RE

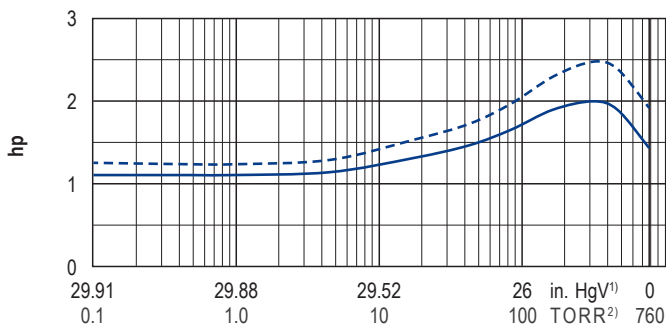
1) Nominal capacity	Nennsaugvermögen	Débit nominal d'aspiration	Portat nominale	Capacidad nominal
2) For continuous operation	Für Dauerbetrieb	Pour en service continu	Per servizio continuo	Para el funcionamiento continuo
3) DIN EN ISO 3744 (KpA = 3 dB(A)) interval of 39.4 inch, at medium load, both connection sides piped	DIN EN ISO 3744 (KpA = 3 dB(A)) Abstand von 39.4 inch, bei mittlerer Belastung, beide Seiten abgeleitet	DIN EN ISO 3744 (KpA = 3 dB(A)) intervalle de 39.4 inch, à régime mo- yen, avec dérivation des deux côtés	DIN EN ISO 3744 (KpA = 3 dB(A)) intervallo di 39.4 inch, a medio regime, entrambi i lati derivati	DIN EN ISO 3744 (KpA = 3 dB(A)) intervallo de 39.4 inch, a media carga, derivados de ambos lados
4) Becker Lube: M 100 (mineral), S 100 (synthetic) + SL 100 (food) US market: SS100 (semisynthetic) + PS100 (synthetic PAO)	Becker Lube: M 100 (mineral), S 100 (synthetic) + SL 100 (food) US Markt: SS100 (semisynthetic) + PS100 (synthetic PAO)	Becker Lube: M 100 (mineral), S 100 (synthetic) + SL 100 (food) US marché: SS100 (semisynthetic) + PS100 (synthetic PAO)	Becker Lube: M 100 (mineral), S 100 (synthetic) + SL 100 (food) US mercato: SS100 (semisynthetic) + PS100 (synthetic PAO)	Becker Lube: M 100 (mineral), S 100 (synthetic) + SL 100 (food) US mercado: SS100 (semisynthetic) + PS100 (synthetic PAO)
5) 0.375 Torr with opened gas ballast valve; water vapour tolerance: max. 5.25 Torr; water vapour capacity: max. 0.119 U.S.gal./h (at 185°F operating temperature)	0.375 Torr mit geöffnetem Gasballast- ventil; Wasserdampfverträglichkeit: max. 5.25 Torr; Wasserdampfkapazität: max. 0.119 U.S.gal./h (bei 185°F Betriebstemperatur)	0.375 Torr avec soupape de l'este d'air ouverte; vapeur d'eau admissible: max. 5.25 Torr; capacité de la vapeur d'eau: max. 0.119 U.S.gal./h (à 185°F température de service)	0.375 Torr con valvola di zavorratrice aperta; vapore acqueo: mas. 5.25 Torr quantità vapore acqueo: mas. 0.119 U.S.gal./h; (a 185°F temp. di funzio- namento)	0.375 Torr con válvula de lastre de gas abierto; tolerancia al vapor de agua: max. 5.25 Torr; capacidad de vapor de agua: max. 0.119 U.S.gal./h; (a 185°F de temp. de funcionamiento)
Dimensions in inch	Maßangaben in inch	Mesures en inch	Misure in inch	Dimensiones en inch



Exhaust air temperature • Ablufttemperatur • Température d'air à l'échappement  
Temperatura dell'aria scarica • Temperatura del aire de escape



Motor shaft power • Wellenleistung • Puissance du moteur axe  
Potenza del motore albero • Capacidad de eje del motor



— 50 Hz  
- - - 60 Hz

refers to the intake pressure  
bezogen auf den Ansaugdruck  
se réfère à la pression d'aspiration  
riferirsi al pressione d'aspirazione  
referido a la presión atmosférica

• Reference data (atmosphere) Toleranz  
• Bezugsdaten (Atmosphäre) Toleranz  
• Référence (atmosphère) Tolérance  
• Riferimento (atmosfera) Tolleranza  
• Referencia (atmosférica) Tolerancia

0 in. HgV, 68°F ±5 %

**Variants/Accessories**

- gas ballast valve for increased water vapour tolerance (2.25 Torr), water vapour tolerance: max. 27 Torr; water vapour capacity: max. 0.29 U.S.gal./h (at 185°F operating temperature)
- suction filter
- PT100 temperature sensor for pump temperature
- temperature monitor for oil temp.
- maintenance indicator for oil separating element
- oil level switch (monitoring)
- threaded connector for exhaust air G 1 1/4



- as O<sub>2</sub>-PACK version for packaging with an overconcentration of oxygen

**Varianten/Zubehör**

- Gasballastventil für erhöhte Wasserdampfverträglichkeit (2.25 Torr); Wasserdampfverträglichkeit: max. 27 Torr; Wasserdampfkapazität: max. 0.29 U.S.gal./h (bei 185°F Betriebstemperatur)
- Ansaugfilter
- PT100 Temperaturfühler für Pumpentemperatur
- Temperaturwächter für Öltemp.
- Wartungsanzeiger für Luftentöl-elemente
- Niveaugeber (Ölstandsüberwachung)
- Gewindeanschluss für Abluft G 1 1/4
- als O<sub>2</sub>-PACK Version für Verpackungen mit einer Überkonzentration von Sauerstoff

Leistungsdaten / Abmessungen können abweichen  
Kombinationen auf Anfrage

**Variantes/Accessoires**

- soupape de l'este d'air pour une tolérance accrue de la vapeur d'eau (2.25 Torr); vapeur d'eau admissible: max. 27 Torr; capacité de la vapeur d'eau: max. 0.29 U.S.-gal./h (à 185°F temp. de service)
- filtre d'aspiration
- PT100 sonde de température pour température de la pompe
- moniteur de température pour température de l'huile
- indicateur d'entretien pour cartouches séparation d'huile
- capteur de niveau (moniteur)
- connecteur fileté pour échappement d'air G 1 1/4
- comme version O<sub>2</sub>-PACK pour utilisation avec une surconcentration d'oxygène

Données de performance / mesures peuvent différer  
Combinaisons sur demande

**Varianti/Accessori**

- valvola di zavorratrice per una maggiore tolleranza al vapore acqueo (2.25 Torr); vapore acqueo: mas. 27 Torr; quantità vapore acqueo: mas. 0.29 U.S.gal./h (a 185°F temp. di funzionamento)
- filtro di aspirazione
- PT100 tastatore temperature per temperatura della pompa
- dispositivo di controllo della temp. per temperature dell'olio
- indicatore di manutenzione per cartucce separatrici d'olio
- sensore di livello (dispositivo)
- raccordo filettato per scarico aria G 1 1/4
- come la versione O<sub>2</sub>-PACK per l'uso con una sovraconcentrazione di ossigeno

Dati di performance / misure possono differire  
Combinazioni su richiesta

**Variantes/Accesorios**

- válvula de lastre de gas para aumentar la tolerancia al vapor de agua (2.25 Torr); tolerancia al vapor de agua: max. 27 Torr; capacidad de vapor de agua: 0.29 U.S.gal./h (a 185°F de temperatura de funcionamiento)
- filtro de aspiración
- PT100 sensor térmico para temperatura de la bomba
- monitor de temperatura (termostato) para temperatura del aceite
- indicador del mantenimiento para cartuchos de separación de aceite
- transmisor de nivel (control)
- conexión roscada para aire residual G 1 1/4
- como versión O<sub>2</sub>-PACK para usar con una concentración excesiva de oxígeno

Datos de rendimiento / dimensiones pueden diferir  
Combinaciones a petición

Performance data / dimensions can differ  
Combinations on request



## U 5.70 & U 5.100

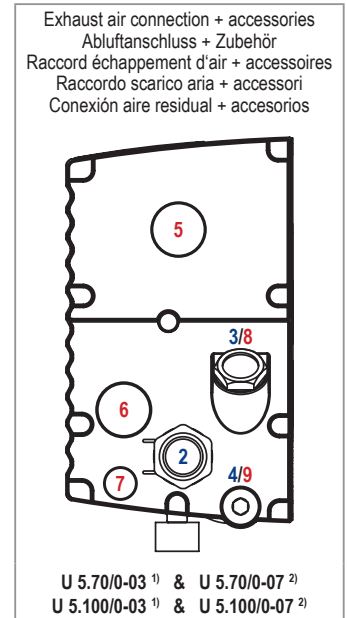
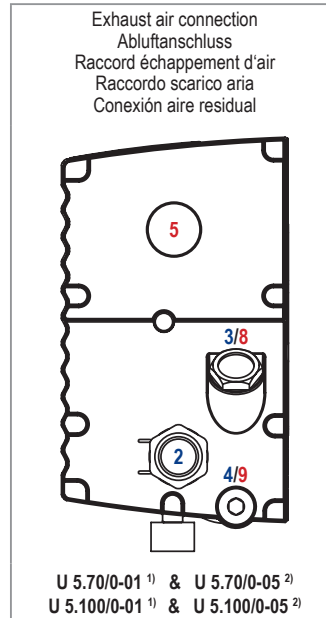
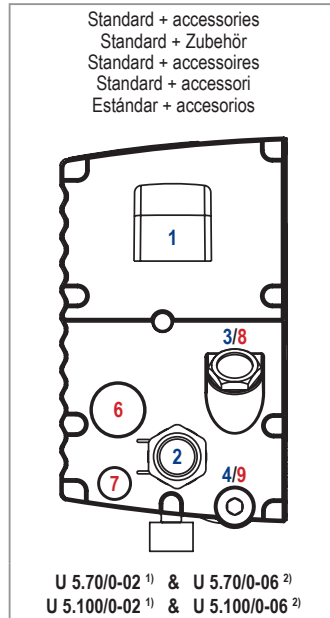
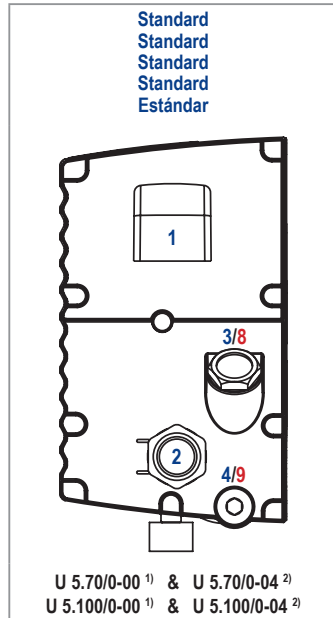
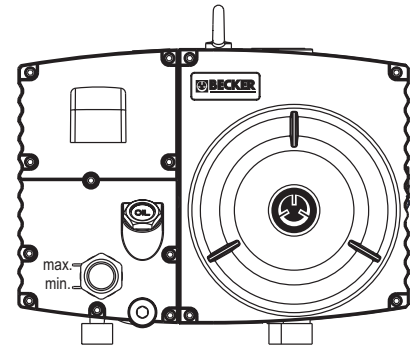
Variants for additional accessories

Varianten für weiteres Zubehör

Variantes pour accessoires supplémentaires

Varianti per accessori adicional

Variantes para accesorios adicionales



<sup>1)</sup> incl. standard gas ballast valve  
inkl. Standard Gasballastventil  
incl. soupape de l'este d'air standard  
incl. valvola di zavorratrice standard  
incl. válvula de lastre de gas estándar  
(0.5 mbar abs.)

<sup>2)</sup> incl. gas ballast valve for increased water vapour tolerance  
inkl. Gasballastventil für erhöhte Wasserdampfverträglichkeit  
incl. soupape de l'este d'air pour une tolérance accrue de la vapeur d'eau  
incl. valvola di zavorratrice per una maggiore tolleranza al vapore acqueo  
incl. válvula de lastre de gas para aumentar la tolerancia al vapor de agua  
(3.0 mbar abs.)

**1** Diverter  
Umlenkkappe  
Bouchon de déflexion  
Cap deflessione  
Tapa de deflexión

**3** Oil filler cap  
Öleinfülldeckel  
Bouchon de remplissage d'huile  
Tappo di rabbocco dell'olio  
Tapa de llenado de aceite  
→ G 3/4

**5** Exhaust air connection  
Abluftanschluss  
Raccord échappement d'air  
Raccordo scarico aria  
Conexión aire residual  
→ G 1 1/4

**7** Oil temperature monitor  
Öltemperaturwächter  
Moniteur de température de l'huile  
Dispositivo di controllo della temperatura dell'olio  
Monitor de temperatura del aceite (termostato)  
→ G 1/2

**8** Maintenance indicator for oil separating elements  
Wartungsanzeiger für Luftentölelemente  
Indicateur d'entretien pour cartouches séparation d'huile  
Indicatore di manutenzione per cartucce separatrici d'olio  
Indicador del mantenimiento para cartuchos de separación de aceite  
→ G 3/4

**9** Ball valve with locking and hose connector (19 mm)  
Kugelhahn mit Arretierung und Schlauchstutzen (19 mm)  
Robinet à rotule avec arrêt et raccord de tuyau flexibles (19 mm)  
Rubinetto a sfera con dispositivo di ritenzione e manicotto per tubi flessibili (19 mm)  
Grifo esférico con enclavamiento y empalme para tuberías (19 mm)  
→ G 1/2

**2** Oil sight glass  
Ölschauglas  
Voyant d'huile  
Spia livello olio  
Cristal mirilla de aceite  
→ G 1

**4** Screw plug (oil drain)  
Verschlusschraube (Ölablass)  
Bouchon fileté (vidange d'huile)  
Tappo a vite (scarico dell'olio)  
Tapón roscado (purga de aceite)  
→ G 1/2

**6** Oil level switch  
Niveaugeber  
Capteur de niveau  
Sensore di livello  
Transmisor de nivel  
→ G 1

