

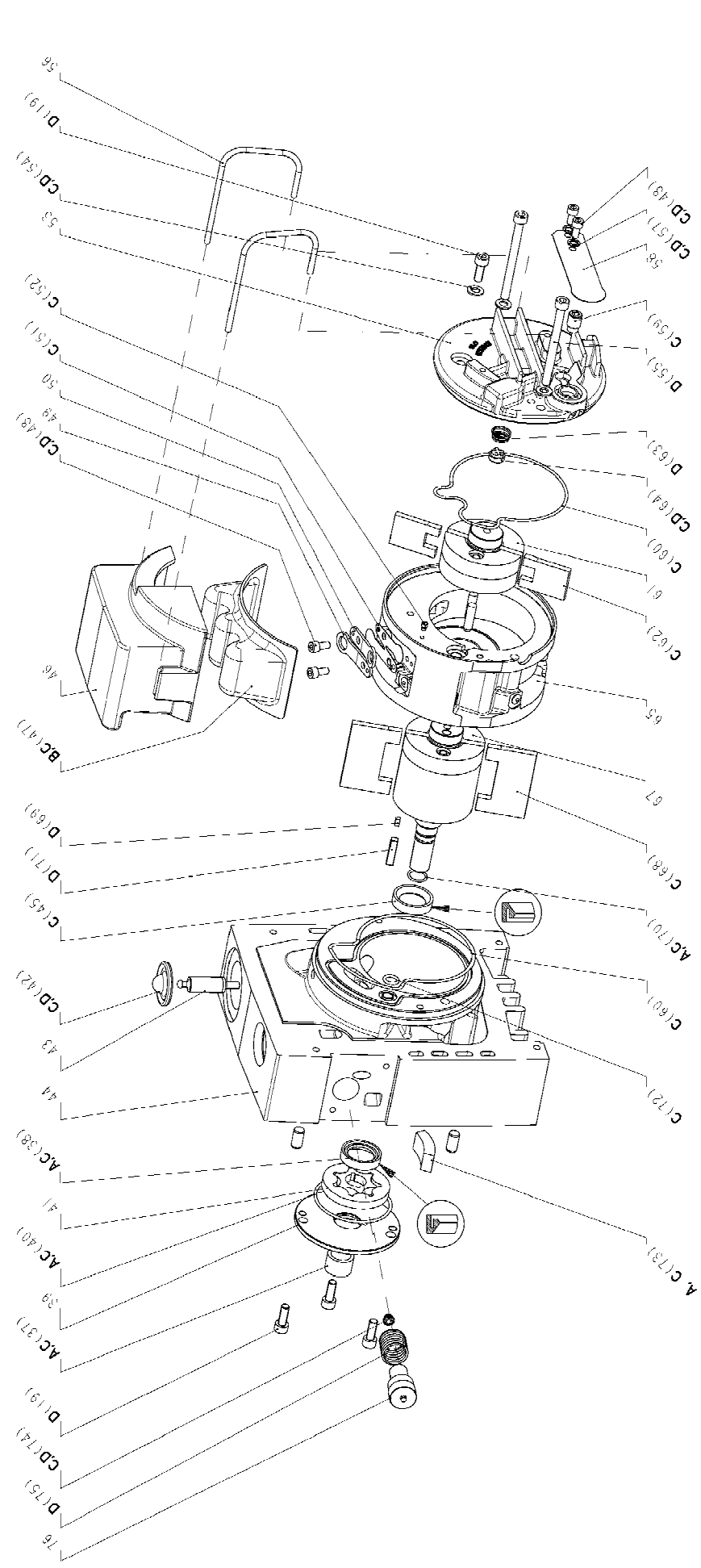
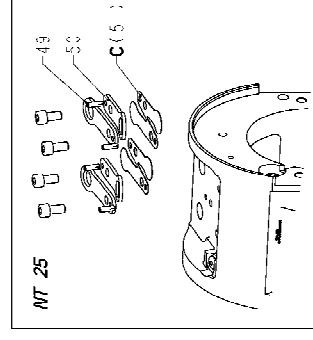
Pos.	Quantity		Spare Parts Kit	NT 16			NT 25			INCLUDED
	NT16	NT25		Ref. N° Mineral oil	Ref. N° Dot 4	Ref. N° PFPE oil	Ref. N° Mineral oil	Ref. N° Dot 4	Ref. N° PFPE oil	
3			Flange DN 25 KF G3/4"	E110002705	E110002705	E110002748	E110002705	E110002705	E110002748	
7			Oil casing	E110002706	E110002706	E110002749	E110002768	E110002768	E110002781	
11			Oil sight glass	E110002707	E110002707	E110002750	E110002707	E110002707	E110002750	
12			Oil sight glass cover	E110002708	E110002708	E110002708	E110002708	E110002708	E110002708	
14			Rubber feet DN 20	E110002709	E110002709	E110002709	E110002709	E110002709	E110002709	
15			Sheet metal deflector	E110002710	E110002710	E110002710	E110002769	E110002769	E110002769	
20			coupling	E110002711	E110002711	E110002711	E110002711	E110002711	E110002711	78
21			3 phase world motor	E110002712	E110002712	E110002712	E110002712	E110002712	E110002712	
21			3 phase motor, Euro/USA	E110002713	E110002713	E110002713	E110002713	E110002713	E110002713	
21			3 phase motor, World Japan	E110002714	E110002714	E110002714	E110002714	E110002714	E110002714	
21			1 phase world motor	E110002715	E110002715	E110002715	E110002715	E110002715	E110002715	
21			1 phase motor, Euro	E110002716	E110002716	E110002716	E110002716	E110002716	E110002716	
21			1 phase motor, World USA Japan	E110002717	E110002717	E110002717	E110002717	E110002717	E110002717	
23			Lifting lug	E110002718	E110002718	E110002718	E110002718	E110002718	E110002718	
26			Flange DN 25 KF	E110002719	E110002719	E110002751	E110002719	E110002719	E110002751	
31			Gas ballast frame, 2 positions	E110002720	E110002720	E110002752	E110002720	E110002720	E110002752	
34			Oil cover	E110002721	E110002721	E110002753	E110002721	E110002721	E110002753	
36			Turbine	E110002722	E110002722	E110002722	E110002722	E110002722	E110002722	17 / 18 / 24
39			Cover oil pump	E110002723	E110002723	E110002754	E110002723	E110002723	E110002754	
41			Oil pump	E32166158	E32166158	E110002766	E32166158	E32166158	E110002766	
43			Valve piston	E110002724	E110002724	E110002755	E110002724	E110002724	E110002755	
44			First stage cylinder	E110002725	E110002725	E110002756	E110002725	E110002725	E110002756	
46			Deflector	E110002726	E110002726	E110002757	E110002726	E110002726	E110002757	
49	1	2	Valve stop	E110002728	E110002728	E110002758	E110002728	E110002728	E110002758	
50	1	2	Exhaust valve limiter	E110002727	E110002727	E110002759	E110002727	E110002727	E110002759	
53			Front flange	E110002729	E110002729	E110002760	E110002729	E110002729	E110002760	
56			Clamp	E110002730	E110002730	E110002761	E6500985	E6500985	E6500986	
58			Valve, pressure, B series	E40175023	E40175023	E110002767	E40175023	E40175023	E110002767	
61			Second stage rotor	E110002731	E110002731	E110002762	E110002772	E110002772	E110002762	
65			Second stage ring	E110002732	E110002732	E110002763	E110002773	E110002773	E110002763	
67			First stage rotor	E110002733	E110002733	E110002764	E110002774	E110002774	E110002764	
76			Piston for anti-suckback valve	E110002734	E110002734	E110002765	E110002734	E110002734	E110002765	
A			Spare part kit for the exchange	EK110002700	EK110002741	EK110002743	EK110002700	EK110002741	EK110002743	
B			Minor maintenance kit	EK110002701	EK110002740	EK110002744	EK110002775	EK110002789	EK110002793	
C			Major maintenance kit	EK110002702	EK110002739	EK110002745	EK110002776	EK110002790	EK110002794	
D			Small part kit	EK110002703	EK110002738	EK110002746	EK110002777	EK110002791	EK110002795	
E			Replacement pump module	EK110002704	EK110002737	EK110002747	EK110002778	EK110002792	EK110002796	

TRIVAC NT 16/25

Spare Parts List 17200953_000_A4

Cat. N°:
140220 up to 140244
140330 up to 140341





Ersatzteil-Kits / Spare Parts Kit / Pièces de Rechange

Pos	Ersatzteil-Kits / Spare Parts Kit / Pièces de Rechange	Kit joints radial (comprend tout le matériel nécessaire au changement des joints à lèvres dans le générateur de vide)
A	Ersatzteil-Kit für den Simmeringwechsel (beinhaltet alle notwendigen Dichtungen und Kleinteile für umbau am Generator)	Spare parts kit for the exchange Of the radial shaft seal (includes all material needed for shaft seal replacement)
B	Kleines Wartungs-Kit für die einfache Wartung (beinhaltet alle notwendigen Dichtungen, kein Öl)	Kit maintenance mineur (comprend tous les joints, hors huile)
C	Großes Wartungs-Kit (beinhaltet alle notwendigen Verschleiß- und Ersatzteile für die große Wartung, kein Öl)	Kit maintenance majeur (comprend toutes les pièces d'usures et joints nécessaires pour un entretien majeur, hors huile)
D	Kleinteile-kit	Kit petites fournitures
E	Ersatzpumpenmodul	Générateur de vide

