

Instruction Manual | Betriebsanleitung | Mode d'emploi



Active Pirani Gauge Aktiv-Pirani-Messröhren Jauge active Pirani

Description Beschreibung Description	Item Number Bestellnummer Numéro de Référence
APG-M-NW16 AL	D021-71-000
APG-M-NW25 ST/ST	D021-72-000
APG-L-NW16 AL	D021-73-000
APG-L-NW25 ST/ST	D021-74-000
APG-M-NW16 ST/ST	D021-75-000
APG-M-150D ST/ST	D021-76-000
APG-L-NW16 ST/ST	D021-77-000
APG-L-150D ST/ST	D021-78-000
APG-MP-NW25 ST/ST	D021-82-000
APG-MP-NW16 ST/ST	D021-85-000
APG-MP-150D ST/ST	D021-86-000





Declaration of Conformity

We, Edwards,
Manor Royal,
Crawley,
West Sussex, RH10 9LW, UK

declare under our sole responsibility, as manufacturer and person within the EU authorised to assemble the technical file, that the product(s)

Active Pirani Gauges:

APG-M-NW16 AL	D021-71-000	APG-M-NW25 ST/ST	D021-72-000	APG-MP-NW25 ST/ST	D021-82-000
APG-L-NW16 AL	D021-73-000	APG-L-NW25 ST/ST	D021-74-000	APG-MP-NW16 ST/ST	D021-85-000
APG-M-NW16 ST/ST	D021-75-000	APG-M-15OD ST/ST	D021-76-000	APG-MP-15OD ST/ST	D021-86-000
APG-L-NW16 ST/ST	D021-77-000	APG-L-15OD ST/ST	D021-78-000		

to which this declaration relates is in conformity with the following standard(s) or other normative document(s)

EN61010-1: 2001 Safety Requirements for Electrical Equipment for Measurement, Control and Laboratory Use. General Requirements
EN 61326-2-3: 2006 Electrical equipment for measurement, control and laboratory Use. EMC requirements. Particular requirements. Test configuration, operational conditions and performance criteria for transducers with integrated or remote signal conditioning

and fulfils all the relevant provisions of

2004/108/EC Electromagnetic Compatibility (EMC) Directive

Note: This declaration covers all product serial numbers from the date this Declaration was signed onwards.

Mr L. Marini, Technical Manager

9 December 2009

Date and Place

This product has been manufactured under a quality system registered to ISO9001



Konformitätserklärung

Wir, Edwards,
Manor Royal,
Crawley,
West Sussex, RH10 9LW, UK

erklären in alleiniger Verantwortung als Hersteller und Person, die innerhalb der EU zur Zusammenstellung der technischen Unterlagen befugt ist, dass das Produkt bzw. die Produkte

Aktiv-Pirani-Meßröhren:

APG-M-NW16 AL	D021-71-000	APG-M-NW25 ST/ST	D021-72-000	APG-MP-NW25 ST/ST	D021-82-000
APG-L-NW16 AL	D021-73-000	APG-L-NW25 ST/ST	D021-74-000	APG-MP-NW16 ST/ST	D021-85-000
APG-M-NW16 ST/ST	D021-75-000	APG-M-15OD ST/ST	D021-76-000	APG-MP-15OD ST/ST	D021-86-000
APG-L-NW16 ST/ST	D021-77-000	APG-L-15OD ST/ST	D021-78-000		


auf das bzw. auf die sich die vorliegende Erklärung bezieht, im Einklang steht bzw. stehen mit der (den) folgenden Norm(en) oder (einem) anderen normativen Dokument(en):

EN 61010-1: 2001	Sicherheitsbestimmungen für elektrische Mess-, Steuer-, Regel- und Laborgeräte. Allgemeine Anforderungen Elektrische Mess-, Steuer- und Laborgeräte. EMV-Anforderungen. Besondere Anforderungen. Prüfanordnung, Betriebsbedingungen und Leistungsmerkmale für Messgrößenumformer mit integrierter oder abgesetzter Signalaufbereitung
EN 61326-2-3: 2006	

und alle einschlägigen Vorschriften erfüllt aus

2004/108/EG Richtlinie zur elektromagnetischen Verträglichkeit (EMV-Richtlinie)

Hinweis: Diese Erklärung gilt für alle Produktseriennummern ab dem Unterzeichnungsdatum dieser Erklärung.


Mr L. Marini, Technical Manager

16 December 2009

Datum und Ort

Dieses Produkt wurde gemäß einem nach ISO9001 zertifizierten Qualitätsmanagementsystem gefertigt.



Déclaration de conformité

Nous, la société Edwards,
Manor Royal,
Crawley,
West Sussex, RH10 9LW, R.U.

déclarons sous notre entière responsabilité, en tant que fabricant et personne établie dans l'UE et autorisée à constituer le dossier technique, que le ou les produit(s) suivant(s)

Jauges actives Pirani :

APG-M-NW16 AL	D021-71-000	APG-M-NW25 ST/ST	D021-72-000	APG-MP-NW25 ST/ST	D021-82-000
APG-L-NW16 AL	D021-73-000	APG-L-NW25 ST/ST	D021-74-000	APG-MP-NW16 ST/ST	D021-85-000
APG-M-NW16 ST/ST	D021-75-000	APG-M-15OD ST/ST	D021-76-000	APG-MP-15OD ST/ST	D021-86-000
APG-L-NW16 ST/ST	D021-77-000	APG-L-15OD ST/ST	D021-78-000		

au(x)quel(s) cette déclaration se réfère est ou sont conforme(s) à la ou aux norme(s) suivante(s) ou à un ou plusieurs autre(s) document(s) normatif(s)

EN61010-1: 2001 Règles de sécurité pour appareils électriques de mesurage, de régulation et de laboratoire. Prescriptions générales.
EN 61326-2-3: 2006 Matériels électriques de mesure, de commande et de laboratoire. Prescriptions relatives à la CEM. Exigences particulières. Configurations d'essai, conditions fonctionnelles et critères d'aptitude à la fonction des transducteurs avec un système de conditionnement du signal intégré ou à distance

et est ou sont conforme(s) aux clauses pertinentes de

2004/108/CE Directive sur la compatibilité électromagnétique (CEM)

Remarque : la présente déclaration couvre tous les numéros de série à partir de la date de sa signature.

M. L. Marini, responsable technique

9 December 2009

Date et lieu

Ce produit a été réalisé en respectant un système de qualité homologué conformément à la norme ISO9001

Contents

Section	Page
1 Introduction	1
1.1 Scope and definitions	1
1.2 Description	2
1.3 Gas dependency	5
2 Technical data	7
2.1 Mechanical data	7
2.2 Performance, operating and storage conditions	7
2.3 Electrical data	8
2.4 Materials exposed to vacuum	11
3 Installation	13
3.1 Unpack and inspect	13
3.2 Fit the APG to the vacuum system	13
3.3 Electrical connection	15
3.3.1 Connect to Edwards controllers or AGD display	16
3.3.2 Connect to your own supply and control equipment	16
4 Operation	19
4.1 Pressure measurement	19
4.2 Set-point adjustment	22
5 Maintenance	27
5.1 Atmosphere and vacuum adjustment	27
5.2 Clean the Filter	30
5.3 Fault finding	31

Inhalt

Abschnitt	Seite
1 Einleitung	1
1.1 Umfang und Definitionen	1
1.2 Beschreibung	2
1.3 Gasart-Abhängigkeit	5
2 Technische Daten	7
2.1 Mechanische Daten	7
2.2 Leistungs-, Betriebs- und Lagerbedingungen ..	7
2.3 Elektrische Daten	8
2.4 Werkstoffe im Vakuum	11
3 Installation	13
3.1 Auspacken und Kontrollieren	13
3.2 Montage des APG in das Vakuumsystem	13
3.3 Elektrische Anschlüsse	15
3.3.1 Anschluss an Edwards-Controller oder AGD-Anzeigegerät	16
3.3.2 Anschluss an eigene Netzversorgung und eigenes Steuersystem	16
4 Betrieb	19
4.1 Druckmessung	19
4.2 Schaltpunkt-Einstellung	22
5 Wartung	27
5.1 Anpassung für Vakuum- und atmosphärischen Druck	27
5.2 Filterreinigung	30
5.3 Fehlersuche	31

Table des matières

Section	Page
1 Introduction	1
1.1 Portée et définitions	1
1.2 Description	2
1.3 Dépendance par rapport au gaz	5
2 Caractéristiques techniques	7
2.1 Caractéristiques mécaniques	7
2.2 Performances et conditions de fonctionnement et de stockage	7
2.3 Caractéristiques électriques	8
2.4 Matériaux exposés au vide	11
3 Installation	13
3.1 Déballage et vérification	13
3.2 Montage de la jauge APG sur le système à vide	13
3.3 Raccordements électriques	15
3.3.1 Raccordement à des contrôleurs Edwards ou à un coffret d'affichage AGD	16
3.3.2 Raccordement à votre propre matériel et équipement de contrôle	16
4 Fonctionnement	19
4.1 Mesures de pression	19
4.2 Réglage du point de consigne	22
5 Entretien	27
5.1 Réglage de l'atmosphère et du vide	27
5.2 Nettoyage du filtre	30
5.3 Recherche des causes de panne	31

6	Storage and disposal	33	6	Lagerung und Entsorgung	33	6	Stockage et mise au rebut	33
6.1	Storage	33	6.1	Lagerung	33	6.1	Stockage	33
6.2	Disposal	33	6.2	Entsorgung	33	6.2	Mise au rebut	33
7	Spares and accessories	35	7	Ersatzteile und Zubehör	35	7	Pièces détachées et accessoires	35
7.1	Introduction	35	7.1	Einleitung	35	7.1	Introduction	35
7.2	Spares	35	7.2	Ersatzteile	35	7.2	Pièces détachées	35
7.3	Accessories	36	7.3	Zubehör	36	7.3	Accessoires	36

For return of equipment, complete the HS Forms at the end of this manual.

Für die Rücksendung von Geräten sind die HS-Formulare am Ende dieser Betriebsanleitung zu verwenden.

Pour le retour d'appareil, veuillez remplir les formulaires HS figurant à la fin de ce manuel.

Illustrations

Figure	Page	Abbildung	Seite	Figure	Page
1	General view of the APG	3	1	Vue générale de l'APG	3
2	Dimensions (mm)	9	2	Dimensions (mm)	9
3	Schematic diagram of typical electrical connections	14	3	Schéma des raccordements électriques types	14
4	Adjust the set-point pressure	23	4	Réglage du point de consigne de pression	23
5	Set-point label	24	5	Étiquette "point de consigne"	24
6	Adjust the APG for atmosphere and vacuum	28	6	Réglage de l'atmosphère et du vide de l'AP	28

Tables

Table	Page	Tabelle	Seite	Tableau	Page
1	Pins on the APG electrical connector socket	17	1	Identification des broches de la prise de raccordement électrique de l'APG	17
2	Pressure and voltage characteristics for nitrogen and dry air (APG-M and APG-MP)	20	2	Caractéristiques de pression et de tension pour l'air sec et pour l'azote (APG-M et APG-MP)	20
3	Pressure and voltage characteristics for nitrogen and dry air (APG-L)	21	3	Caractéristiques de pression et de tension pour l'air sec et pour l'azote (APG-L)	21

1 Introduction

1.1 Scope and definitions

This manual provides installation, operation and maintenance instructions for the Edwards APG (Active Pirani Gauge). You must use the APG as specified in this manual.

Read this manual before you install and operate the APG. Important safety information is highlighted as WARNING and CAUTION instructions; you must obey these instructions. The use of WARNINGS and CAUTIONS is defined below.



WARNING

Warnings are given where failure to observe the instruction could result in injury or death to people.

CAUTION

Cautions are given where failure to observe the instruction could result in damage to the equipment, associated equipment or process.

The units used throughout this manual conform to the SI international system of units of measurement.

In accordance with the recommendations of EN61010, the following warning symbol also appears on the product:

1 Einleitung

1.1 Umfang und Definitionen

Dieses Handbuch enthält Installations-, Betriebs- und Wartungsanleitungen für das Edwards-APG (Aktiv-Pirani-Messröhre). Verwenden Sie bitte das APG entsprechend den Anleitungen dieses Handbuchs.

Lesen Sie dieses Handbuch vor Installation und Betrieb des APG. Wichtige Sicherheitsangaben sind durch WARNUNGS- und VORSICHTS-Anweisungen hervorgehoben. Bitte befolgen Sie diese Anweisungen. Die Verwendung von WARNUNGS- und VORSICHTS-Anweisungen ist nachfolgend definiert.



WARNUNG

Mit „Warnung“ werden Anweisungen gekennzeichnet, die unbedingt befolgt werden müssen, um Verletzungen oder Tod von Personen zu vermeiden.

VORSICHT

Mit „Vorsicht“ werden Anweisungen gekennzeichnet, die unbedingt befolgt werden müssen, um Schäden an Ausrüstungen, angeschlossenen Ausrüstungen oder Fehler im Gesamtprozess zu vermeiden.

Die in diesem Handbuch verwendeten Maßeinheiten entsprechen dem internationalen SI-Maßeinheitensystem.

Gemäß den EN61010-Empfehlungen ist an dem Produkt das folgende Warnsymbol angebracht:

1 Introduction

1.1 Portée et définitions

Ce manuel présente les consignes de montage, d'exploitation et d'entretien de l'APG Edwards (Jauge Active Pirani). Vous devez utiliser l'APG comme il est indiqué dans ce manuel.

Lisez ce manuel avant d'installer et de faire fonctionner l'APG. Les informations de sécurité importantes sont mises en valeur par des paragraphes encadrés intitulés AVERTISSEMENT et ATTENTION. Vous devez en respecter les consignes. L'utilisation de ces messages AVERTISSEMENT et ATTENTION est définie ci-dessous.



AVERTISSEMENT

Un message Avertissement est prévu chaque fois que le non-respect d'une consigne risque d'entraîner mort ou blessure.

ATTENTION

Un message Attention est prévu chaque fois que le non-respect d'une consigne risque d'endommager l'équipement, le matériel associé ou le procédé.

Les unités utilisées tout au long de ce manuel sont conformes au système international SI d'unités de mesure.

Conformément aux recommandations de la norme EN61010, le symbole d'avertissement suivant figure également sur le produit :



From August 2005, Edwards will offer European customers a recycling service.



Ab August 2005 bietet Edwards seinen europäischen Kunden einen Wiederaufbereitungsservice an.



A partir d'août 2005, Edwards proposera un service de recyclage à ses clients européens.

1.2 Description

The APG, shown in [Figure 1](#), is a Pirani vacuum gauge and gauge controller in a single compact unit. The measurement range of the APG-M and of the corrosion-resistant APG-MP is 100 to 1×10^{-3} mbar; the range of the APG-L is 10 to 1×10^{-4} mbar. All of the gauges will indicate pressures up to 1000 mbar at reduced accuracy.

The APG requires a 20 to 36 V d.c. power supply: it has a 2 to 10 V d.c. analogue output which is related to pressure. The APG is compatible with all of the Edwards AGC's (Active Gauge Controllers) and with the appropriate versions of the Edwards AGD's (Active Gauge Displays). Alternatively, you can use an independent power supply for the APG and you can read the APG output signal with a voltmeter or an analogue- to-digital converter.

An 8-way electrical connector socket on the APG ([Figure 1](#), item 2) is used to connect the APG to your AGC, AGD or electrical supply and voltmeter. Electrical cables fitted with suitable connector plugs are available as accessories. A gauge identification signal is available on the electrical connector: this signal is used by Edwards AGC's to identify which type of Active gauge is connected, that is one of the following types:

- APG-M/MP
- APG-L.

1.2 Beschreibung

Das in [Abbildung 1](#) dargestellte APG ist eine Pirani-Messröhre mit Steuerelektronik in einem einzigen kompakten Gerät. Der Messbereich des APG-M und der rostfreien Ausführung APG-MP beträgt 100 bis 1×10^{-3} mbar; der Messbereich des Geräts APG-L beträgt 10 bis 1×10^{-4} mbar. Alle Messröhren können einen Druck bis zu 1000 mbar mit geringen Abweichungen anzeigen.

Das APG erfordert eine Gleichspannungsversorgung von 20 bis 36 V; sein Gleichspannungs-Analogausgang von 2 bis 10 V ist proportional zum Druck. Das APG ist mit allen Edwards-AGC-Geräten (Aktiv-Controller) und den entsprechenden Versionen der Edwards-AGD (Anzeigergeräte für Aktiv-Messröhren) kompatibel. Es ist jedoch auch möglich, eine unabhängige Stromversorgung für das APG zu verwenden und das APG- Ausgangs signal mit einem Voltmeter oder über einen Analog-Digital-Wandler abzulesen.

Eine 8-polige Steckbuchse ([Abbildung 1](#), Pos. 2) wird für den Anschluss an Ihre Aktiv-Controller, Anzeigergeräte für Aktiv-Messröhren oder elektrische Versorgung und Voltmeter verwendet. Mit passenden Steckern versehene elektrische Kabel stehen als Zubehör zur Verfügung. Auf dem elektrischen Stecker ist ein Signal zur Identifizierung von Messröhren verfügbar. Mit Hilfe dieses Signals stellt der Edwards-AGC den angeschlossenen Messröhrentyp fest. Folgende Messröhrentypen können angeschlossen werden:

- APG-M/MP
- APG-L.

1.2 Description

L'APG, illustrée sur la [Figure 1](#), est composée d'une jauge à vide Pirani et d'un contrôleur de jauge, combinés dans une seule unité compacte. La gamme de mesure de l'APG-M et de l'APG-MP qui résiste à la corrosion est de 100 à 1×10^{-3} mbar ; la gamme de mesure de l'APG-L est 10 à 1×10^{-4} mbar. Toutes ces jauges indiquent des pressions allant jusqu'à 1000 mbar avec une précision moindre.

L'APG requiert une alimentation de 20 à 36 V CC. Elle comporte une sortie analogique de 2 à 10 V CC, liée à la pression. L'APG est compatible avec toutes les AGC Edwards (contrôleurs pour jauges actives) et avec la version correspondante des AGD Edwards (coffrets d'affichage pour jauges actives). Vous pouvez également utiliser une alimentation indépendante pour l'APG, et vous pouvez lire le signal de sortie de l'APG avec un voltmètre ou un convertisseur analogique-numérique.

Une prise de raccordement électrique 8 voies sur l'APG ([Figure 1](#), repère 2) permet de raccorder l'APG à votre AGC, à votre AGD ou à l'alimentation et au voltmètre. Des câbles électriques munis de connecteurs appropriés sont disponibles en accessoires. Le connecteur dispose d'un signal d'identification de jauge ; ce signal est utilisé par l'AGC Edwards pour identifier le type de jauge active raccordée, c'est-à-dire l'un des types suivantes :

- APG-M/MP
- APG-L.

Figure 1 – General view of the APG (NW16 APG shown)

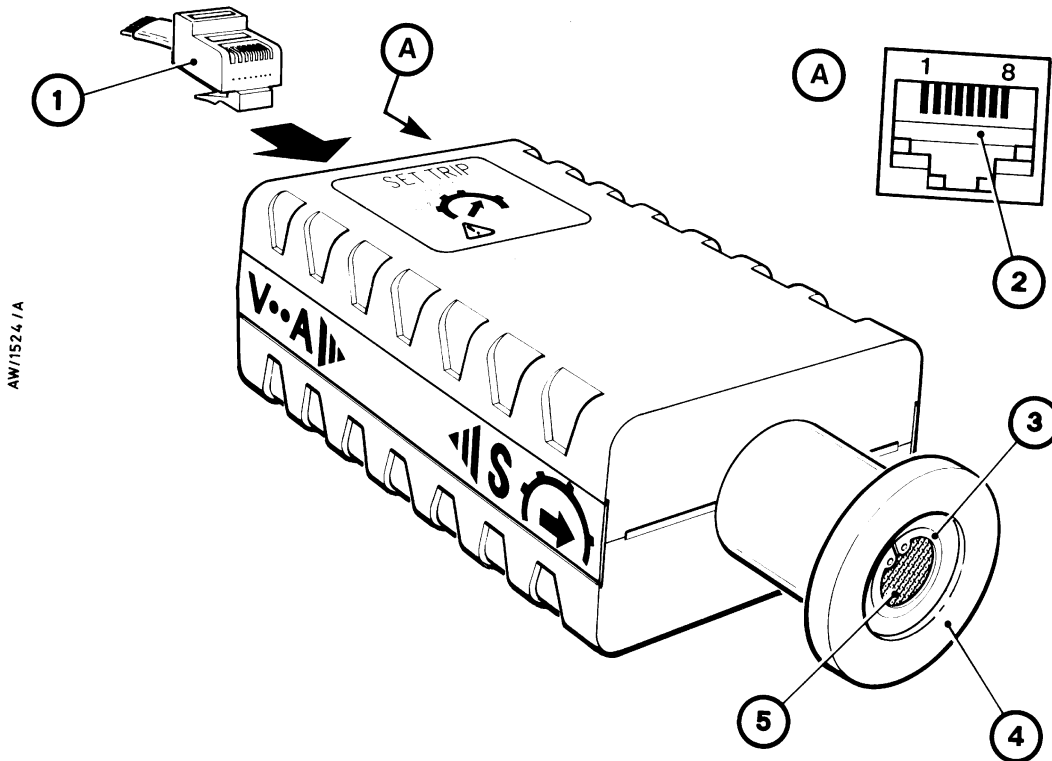
Abbildung 1 – Gesamtansicht des APG (abgebildet ist NW16)

Figure 1 – Vue générale de l'APG (ici avec raccord NW16)

1. Cable connector plug
2. APG connector socket
3. Filter-retaining circlip
4. Vacuum flange
5. Filter

1. Kabelstecker
2. APG-Steckbuchse
3. Sprengring für Filter
4. Vakuumflansch
5. Filter

1. Prise de raccordement du câble
2. Prise de raccordement de l'APG
3. Circlip de fixation du filtre
4. Bride de connexion au vide
5. Filtre



The APG vacuum connection is an NW16, NW25 or plain 15 mm outside diameter tube. The gauge tube is either stainless steel or aluminium.

A sintered stainless steel filter is fitted to the end of the gauge tube to protect the gauge filament from contamination and from the effects of turbulence in the vacuum system when it is pumped down or vented to atmospheric pressure.

The APG contains two patented temperature sensing devices. The APG uses these devices to compensate the output for the effects of changes in ambient temperature.

Three adjustment potentiometers are located behind a sliding cover-panel on the APG (see [Figures 4 and 6](#)). Two of the potentiometers allow you to adjust the APG at vacuum and atmospheric pressure. The third potentiometer allows you to change the operating pressure of the set-point device.

The set-point device is a transistor which acts like a switch. At high pressure (above the set-point), the output of the transistor is off (open or high impedance). When the pressure falls to the set-point value, the transistor output changes to on (closed or low impedance). The transistor has a fixed hysteresis of 700 mV: the output goes off when the pressure rises to 700 mV above the set-point pressure. Note that, if you use an Edwards AGC controller or AGD display, the APG set-point is not used.

Als Vakuumanschluss dient ein Flansch NW16, NW25 oder ein Rohrstützen 15 mm a.D., entweder aus Edelstahl oder Aluminium.

Ein Filter aus rostfreiem Sintermetall ist am Rohrende angebracht, um den Heizfaden gegen Verschmutzung und gegen die Wirkung von Turbulenz im Vakuumsystem, wenn es abgepumpt oder auf atmosphärischen Druck belüftet wird, zu schützen.

Das APG enthält zwei patentierte Temperaturfühler. Diese Fühler werden zur Anpassung der Output-Temperatur an die Schwankungen der Umgebungstemperatur verwendet.

Drei Potentiometer sind hinter einer verschiebbaren Abdeckung auf dem APG angeordnet (siehe [Abb. 4 und 6](#)). Zwei der Potentiometer erlauben die Anpassung des APG für Vakuum- und atmosphärischen Druck. Das dritte Potentiometer erlaubt eine Änderung des Schaltpunktes.

Das Schaltpunkt-Potentiometer regelt einen Transistor, der wie ein Schalter wirkt. Bei hohem Druck (über dem Sollwert) ist der Ausgang des Transistors ausgeschaltet (offen oder hochohmig). Wenn der Druck auf den Sollwert abfällt, wird der Transistorausgang eingeschaltet (geschlossen oder niederohmig). Der Transistor hat eine feste Hysterese von 700 mV: der Ausgang schaltet aus, sobald der Druck auf 700 mV über den Druck-Schaltpunkt ansteigt. Es ist zu beachten, dass bei Verwendung eines Edwards-AGC-Controllers oder -AGD-Anzeigergeräts der APG-Sollwert nicht verwendet wird.

Le raccordement au vide de l'APG se fait par un tube NW16, NW25, ou par un tube simple de 15 mm de diamètre extérieur. Le tube de la jauge est en acier inoxydable ou en aluminium.

Un filtre en acier inoxydable fritté est adapté à l'extrémité du tube de la jauge, pour protéger le filament de la jauge de la contamination et des effets de turbulence dans le système à vide lors du pompage ou du retour à la pression atmosphérique.

L'APG contient deux dispositifs de détection de température brevetés. Elle utilise ces dispositifs pour compenser les effets des changements de température ambiante au niveau de la sortie.

Trois potentiomètres de réglage se trouvent derrière un couvercle coulissant sur l'APG (voir [Figures 4 et 6](#)). Deux de ces potentiomètres vous permettent de régler l'APG en fonction du vide et de la pression atmosphérique. Le troisième permet de changer la pression de fonctionnement du dispositif de point de consigne.

Le dispositif de point de consigne est un transistor qui agit comme un rupteur. A pression élevée (supérieure au point de consigne), la sortie du transistor se positionne sur arrêt (ouvert ou impédance élevée). Lorsque la pression tombe en dessous du point de consigne, la sortie du transistor se positionne sur marche (fermé ou basse impédance). La limite de l'hystérésis du transistor est de 700 mV ; la sortie se met en position arrêt lorsque la pression s'élève au-dessus du point de consigne, en partant de 700 mV. Notez que, si vous utilisez une électronique de contrôle Edwards AGC ou un affichage AGD, le point de consigne de l'APG n'est pas utilisé.

1.3 Gas dependency

The rate of heat transfer through a gas is dependent upon both the pressure, and the RMM (relative molecular mass) of the gas. Therefore, the output signal of the APG is also gas dependent.

The output signal voltage to pressure conversions in [Tables 2 and 3](#) apply for nitrogen and dry air, but can also be used when you measure the pressure of gases which have a similar RMM, such as oxygen and carbon monoxide.

Generally:

- with gases which have a lower RMM than nitrogen, the pressure indicated by the APG will be higher than the actual gas pressure
- with gases which have a higher RMM than nitrogen, the pressure indicated by the APG will be lower than the actual gas pressure.

Graphs which show the APG pressure and voltage characteristics for argon, neon, krypton, helium and carbon dioxide are available on request; contact your supplier or Edwards.

1.3 Gasart-Abhängigkeit

Die Wärmeübertragung durch eine Gasart richtet sich sowohl nach dem Gasdruck als nach der RMM (relativen Molekülmasse) des Gases. Deshalb ist auch das Ausgangssignal des APG gasartabhängig.

Die Umrechnungen der Ausgangssignalspannung in Druck (in [Tabellen 2 und 3](#)) gelten für Stickstoff und trockene Luft, können jedoch auch verwendet werden, wenn der Druck von Gasen mit einem ähnlichen RMM gemessen wird (z. B. Sauerstoff und Kohlenmonoxid).

Allgemeines:

- Bei Gasen mit einer niedrigeren RMM als Stickstoff ist der vom APG angezeigte Druck höher als der tatsächliche Druck.
- Bei Gasen mit einer höheren RMM als Stickstoff ist der vom APG angezeigte Druck niedriger als der tatsächliche Druck.

Einstellungskurven, die die Druck- und Spannungscharakteristika des APG für Argon, Neon, Krypton, Helium und Kohlendioxid darstellen, stehen auf Wunsch zur Verfügung; bitte setzen Sie sich mit Ihrem Händler oder direkt mit Edwards in Verbindung.

1.3 Dépendance par rapport au gaz

Le taux de transfert thermique à travers un gaz dépend de la pression et de la masse moléculaire relative du gaz. Le signal de sortie de l'APG est donc lui aussi dépendant du gaz.

Les [Tableaux 2 et 3](#) de conversion tension/ pression du signal de sortie s'appliquent à l'azote et à l'air sec, mais peuvent également être utilisés pour mesurer la pression de gaz ayant une masse moléculaire relative identique, comme l'oxygène et le monoxyde de carbone.

Généralement :

- Pour les gaz ayant une masse moléculaire relative inférieure à celle de l'azote, la pression indiquée par l'APG sera plus élevée que la pression réelle.
- Pour les gaz ayant une masse moléculaire relative supérieure à celle de l'azote, la pression indiquée par l'APG sera plus basse que la pression réelle.

Vous pouvez vous adresser à votre fournisseur ou à la société Edwards pour obtenir des courbes qui indiquent les critères de pression et de tension de l'APG pour une utilisation avec l'argon, le néon, le krypton, l'hélium et le dioxyde de carbone.

This page has been intentionally left blank.
Leerseite.
Cette page a été laissée blanche intentionnellement.

2 Technical data

2.1 Mechanical data

Dimensions	See Figure 2
Mass	
aluminium tube	120 g
stainless steel tube	200 g
Volume of gauge tube	
NW16/NW25	6 cm ³
15 mm OD	10 cm ³
Enclosure rating	IP40 (BS5490) and IP403 (IEC529)

2.2 Performance, operating and storage conditions

Note: The APG gauges will indicate up to 1000 mbar (760 torr) at reduced accuracy

Ambient temperature	
operation	5 to 60 °C
storage	0 to 70 °C
Compensated pressure	
temperature range	10 to 50°C
Ambient humidity (operation)	10 to 90 % (non-condensing)
Maximum operating altitude	2000 m Indoor use only

2 Technische Daten

2.1 Mechanische Daten

Abmessungen	Siehe Abbildung 2
Gewicht	
Aluminium	120 g
Edelstahl	200 g
Innenvolumen	
NW 16/NW 25	6 cm ³
Rohrstutzen 15 mm a.D.	10 cm ³
Gehäuseschutzart	IP40 (BS5490) und IP403 (IEC529)

2.2 Leistungs-, Betriebs- und Lagerbedingungen

Hinweis: Die APG-Flansche zeigen Werte bis zu 1000 mbar (760 torr) mit geringen Abweichungen an.

Umgebungstemperatur	
Betrieb	5 bis 60 °C
Lagerung	0 bis 70 °C
Kompensationsdruck	
Temperaturbereich	10 bis 50 °C
Umgebungsluftfeuchtigkeit (Betrieb)	10 bis 90 % (nicht-kondensierend)
Max. Höhe über Meeresspiegel für Betrieb	2000 m Nur zur Verwendung im Innenbereich

2 Caractéristiques techniques

2.1 Caractéristiques mécaniques

Dimensions	Voir Figure 2
Masse	
Tube aluminium	120 g
Tube acier inoxydable	200 g
Volume du tube de la jauge	
NW16/NW25	6 cm ³
Diamètre extérieur 15 mm	10 cm ³
Classe de protection électrique	IP40 (BS5490) et IP403 (IEC529)

2.2 Performances et conditions de fonctionnement et de stockage

Remarque: les jauges APG indiquent les pressions allant jusqu'à 1000 mbar (760 torr) avec une précision moindre.

Température ambiante	
Fonctionnement	5 à 60 °C
Stockage	0 à 70 °C
Pression compensée	
Gamme de température	10 à 50 °C
Humidité ambiante (en fonctionnement)	10 à 90 % (hors condensation)
Altitude maximum de fonctionnement	2000 m Utilisation à l'intérieur uniquement

Maximum internal pressure	6 bar absolute (5 bar gauge)
Pressure range	
APG-M/APG-MP	100 to 1×10^{-3} mbar
APG-L	10 to 1×10^{-4} mbar
Filament operating temperature (approximate)	100 °C
Pollution degree	2

2.3 Electrical data

Note: The electrical power consumption of the APG is reduced when the system is at vacuum.

The relationship between output signal voltage and pressure is shown in [Tables 2 and 3](#).

Electrical supply	
Voltage	+20 to +36 V d.c
Max voltage ripple	1 V peak to peak
Max source resistance	100 Ω
Maximum power consumption	1 W (APG-M) 1.5 W (APG-L)
Electrical connector	FCC68/RJ45 type, 8-way

Max. Innendruck	6 bar abs. (5 bar Überdruck)
Druckbereich	
APG-M/APG-MP	100 bis 1×10^{-3} mbar
APG-L	10 bis 1×10^{-4} mbar
Betriebstemperatur des Heizfadens (ca.)	100 °C
Verschmutzungsgrad	2

2.3 Elektrische Daten

Hinweis: Die Stromaufnahme des APG wird reduziert, wenn im System ein Vakuum herrscht.

Das Verhältnis zwischen Ausgangssignalspannung und Druck zeigen [Tabelle 2 und 3](#).

Elektrische Versorgung	
Spannung	+20 bis +36 V DC
Max. Brummspannung	1 V Spitze/Spitze
Max. Quellwiderstand	100 Ω
Max. Stromaufnahme	1 W (APG-M) 1,5 W (APG-L)
Anschlusstecker	Typ FCC68/RJ45, 8-polig

Pression interne maximum	6 bar absolute (jauge 5 bars)
Gamme de pression	
APG-M/APG-MP	100 à 1×10^{-3} mbar
APG-L	10 à 1×10^{-4} mbar
Température de fonctionnement du filament (approximative)	100 °C
Degré de pollution	2

2.3 Caractéristiques électriques

Remarque: la consommation électrique de l'APG est réduite lorsque le système est à vide.

La relation entre la tension du signal de sortie et la pression est montrée sur les [Tableaux 2 et 3](#).

Alimentation	
Tension	+20 à +36 V CC
Ondulation de tension maximum	1 V crête à crête
Résistance maximum de la source	100 Ω
Consommation maximum de courant	1 W (APG-M) 1,5 W (APG-L)
Connecteur électrique	Type FCC68/RJ45, 8-voies

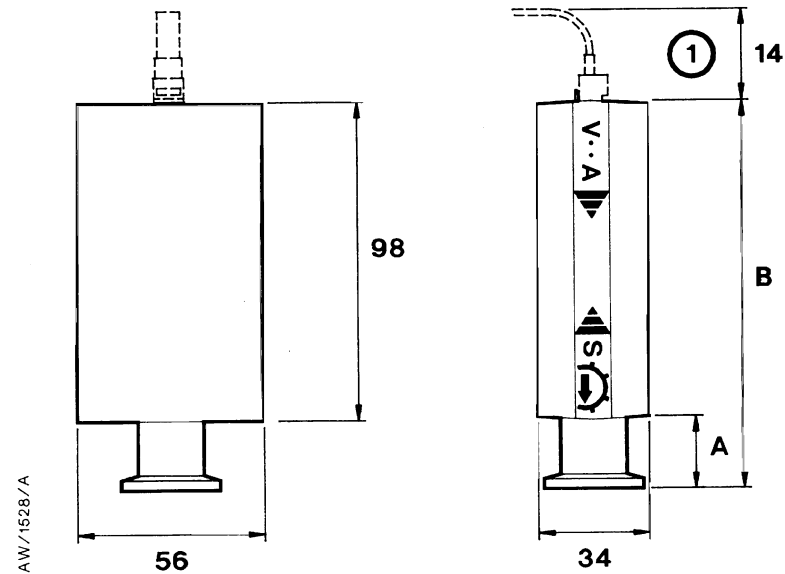
Figure 2 – Dimensions (mm) (NW16 APG shown)

Abbildung 2 – Abmessungen (mm) (abgebildet ist NW16 APG)

Figure 2 – Dimensions (mm) (APG représentée avec raccord NW16)

	A	B
NW16	22	120
NW25	22	124
150D	52	150

1. Clearance required for electrical cable
1. Freiraum für elektrisches Kabel
1. Espace requis pour le passage des câbles électriques



Pressure output signal	
Range	2 ≤ output ≤ 10 V d.c.
Error range	output < 2 V d.c. or output > 10 V d.c.
Impedance	0.1 Ω
Min load	10 kΩ
Max current source	1 μA
Set-point	
Adjustment range	2.2 to 8.9 V
Fixed hysteresis	700 mV
Resolution	± 200 mV
External load rating	40 V d.c., 100 mA max
Back EMF suppression diode *	
Min. surge rating	1 A
Min. reverse voltage rating	100 V
Gauge identification resistance	
APG-M/APG-MP	27 kΩ ± 2%
PG-L	33 kΩ ± 2%
* <i>Required when you use an external d.c. Relay connected to the set-point output.</i>	

Druckausgangssignal	
Bereich	2 ≤ Ausgang ≤ 10 V DC
Fehlerbereich	Ausgang < 2 V DC oder Ausgang > 10 V DC
Impedanz	0,1 Ω
Min. Belastung	10 kΩ
Max. Stromquelle	1 μA
Druckschaltpunkt	
Einstellbereich	2,2 bis 8,9 V
Feste Hysterese	700 mV
Auflösung	± 200 mV
Externe Belastung	40 V DC Max. 100 mA
EMK-Freilaufdiode*	
Min. Stoßspannung	1 A
Min. Gegenspannung	100 V
Identifikationscode	
APG-M/APG-MP	27 kΩ ± 2 %
PG-L	33 kΩ ± 2 %
* <i>Bei Verwendung eines an den Schaltpunkt-Ausgang angeschlossenen externen Gleichstromrelais.</i>	

Gamme de signal de pression de sortie	
de sortie	2 ≤ sortie ≤ 10 V CC
Gamme d'erreur	Sortie < 2 V CC ou Sortie > 10 V CC
Impédance	0,1 Ω
Charge minimum	10 kΩ
Source de courant maximum	1 μA
Point de consigne	
Gamme de réglage	2,2 à 8,9 V
Limite de l'hystérésis	700 mV
Résolution	± 200 mV
Charge externe nominale	40 V CC, 100 mA max
Diode de suppression EMF arrière*	
Surcharge minimum	1 A
Tension indirecte minimum	100 V
Résistance d'identification de la jauge	
APG-M/APG-MP	27 kΩ ± 2 %
PG-L	33 kΩ ± 2 %
* <i>Nécessaire si vous utilisez un relais externe CC raccordé à la sortie du point de consigne.</i>	

2.4 Materials exposed to vacuum

Filament	
APG-M/APG-L	Gold plated tungsten
APG-MP	Platinum/Rhodium (90/10)
Filter	Stainless steel (AISI 316L)
Gauge tube	Aluminium (HE30TF) or stainless steel (AISI 316L)
Other	Nickel, fluoroelastomer, PTFE

2.4 Werkstoffe im Vakuum

Faden	
APG-M/APG-L	Goldbeschichtetes Wolfram
APG-MP	Platin/Rhodium (90/10)
Filter	Edelstahl (AISI 316L)
Messrohr	Aluminium (HE30TF) oder Edelstahl (AISI 316L)
Sonstige Teile	Nickel, Fluorelastomer, PTFE

2.4 Matériaux exposés au vide

Filament	
APG-M/APG-L	Tungstène plaqué
APG-MP	Platine/rhodium (90/10)
Filtre	Acier inoxydable (AISI 316L)
Tube de la jauge	Aluminium (HE30TF) ou acier inoxydable (AISI 316L)
Autre	Nickel, fluoroélastomère, PTFE

This page has been intentionally left blank.

Leerseite.

Cette page a été laissée blanche intentionnellement.

3 Installation

3.1 Unpack and inspect

Remove all packing materials and protective covers and check the APG.

If the APG is damaged, notify your supplier and the carrier in writing within three days; state the Item Number of the APG together with your order number and your supplier's invoice number. Retain all packing materials for inspection. Do not use the APG if it is damaged.

If the APG is not to be used immediately, replace the protective covers. Store the APG in suitable conditions as described in [Section 6](#).

3.2 Fit the APG to the vacuum system

The APG can be mounted in any orientation. To avoid the build-up of debris or condensable material in the body tube of the APG (which will probably cause pressure measurement errors), we recommend that you install the APG vertically as shown in [Figure 2](#).

3 Installation

3.1 Auspacken und Kontrollieren

Das gesamte Verpackungsmaterial und die Schutzabdeckungen entfernen und das APG prüfen.

Bei Beschädigung des APG Lieferanten und Spediteur schriftlich innerhalb von drei Tagen benachrichtigen, dabei die Bestellnummer des APG zusammen mit Ihrer Auftragsnummer und der Rechnungsnummer Ihres Lieferanten angeben. Das Verpackungsmaterial zur Kontrolle aufbewahren. Beschädigtes APG nicht benutzen.

Soll das APG nicht sofort eingesetzt werden, die Schutzabdeckungen wieder aufsetzen. Das APG unter geeigneten Bedingungen lagern (siehe [Abschnitt 6](#)).

3.2 Montage des APG in das Vakuumsystem

Das APG kann in beliebiger Lage montiert werden. Um Ansammlungen von Kontaminationen und kondensierbaren Stoffen im Gehäuserohr des APG zu vermeiden (diese bewirken wahrscheinlich Messfehler), empfehlen wir senkrechten Einbau des APG (wie in [Abbildung 2](#) dargestellt).

3 Installation

3.1 Déballage et vérification

Retirez tous les matériaux d'emballage et les couvercles de protection et vérifiez que l'APG n'est pas endommagée.

En cas d'endommagement, vous devez prévenir votre fournisseur et le transporteur par écrit, dans les trois jours, en signalant le numéro de code de l'APG ainsi que votre numéro de commande et le numéro de facture de votre fournisseur. Conservez les matériaux d'emballage en vue d'un examen ultérieur. Ne pas utiliser l'APG si elle est endommagée.

Si l'APG ne doit pas être utilisée immédiatement, remettez les couvercles de protection. Stockez l'APG dans des conditions adéquates comme indiqué à la [Section 6](#).

3.2 Montage de la jauge APG sur le système à vide

L'APG peut être montée dans n'importe quelle position. Pour éviter l'accumulation de débris ou de matières condensables dans le corps du tube de l'APG (ce qui provoquerait vraisemblablement des erreurs de mesure de pression), nous vous conseillons d'installer l'APG verticalement comme indiqué à la [Figure 2](#).

Figure 3 – Schematic diagram of typical electrical connections

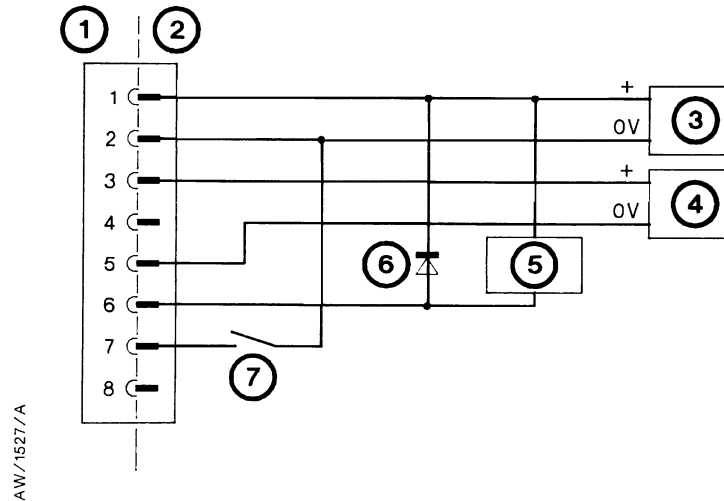
Abbildung 3 – Schaltschema der typischen elektrischen Anschlüsse

Figure 3 – Schéma des raccords électriques types

1. APG electrical connector socket
2. Cable electrical connector plug
3. Electrical supply
4. Voltmeter
5. D.C. relay (optional)
6. Back EMF suppression diode (optional)
7. Grounding switch (optional)

1. Steckbuchse, APG
2. Kabelstecker
3. Elektrische Versorgung
4. Voltmeter
5. Gleichstromrelais (wahlweise)
6. EMK-Freilaufdiode (wahlweise)
7. Erdungsschalter (wahlweise)

1. Prise de raccordement électrique de l'APG
2. Prise de raccordement électrique du câble
3. Alimentation
4. Voltmètre
5. Relais CC (en option)
6. Diode de suppression EMF arrière
7. Rupteur de mise à la terre (en option)



To connect the APG to your vacuum system:

- Use an 'O' ring/centring ring or Co-Seal and clamp to connect an NW16 or NW25 flange to a similar flange on the vacuum system.
- Use a stepped 'O' ring carrier or Co-Seal to connect an APG with an NW16 flange to an NW10 flange.
- Use Cajon Ultratorr™ type compression couplings to connect an APG with a 15 mm OD tube connection to your system.

3.3 Electrical connection



WARNING

If the APG malfunctions, the APG pressure output may be incorrect. If such a failure could cause injury to people or damage equipment, you must install a suitable control system to indicate the failure and, if necessary, to close down your process system.

If the APG malfuncWhen using a cable longer than 30 m, full compliance with the EN61326 requires an in-line surge suppressor (please refer to [Section 7.3](#)).

Anschluss des APG an Ihr Vakuumsystem:

- Flansch NW16 oder NW25 an den entsprechenden Flansch im Vakuumsystem mit Hilfe eines O-Rings/Zentrierrings oder einer Co-Seal-Dichtung anschließen.
- Übergangs-Zentrierring mit O-Ring oder Co-Seal-Dichtung zum Anschluss des APG mit Flansch NW16 an einen Flansch NW10 verwenden.
- Cajon-Ultratorr™-Druckanschluss (Quetschverschraubung) zum Anschluss eines APG mit 15-mm-Rohr a.D. an Ihr System verwenden.

3.3 Elektrische Anschlüsse



WARNUNG

Bei Störungen des APG kann es zu Fehlanzeigen kommen. Wenn daraus eine Verletzung von Personen oder eine Beschädigung von Anlagen resultieren kann, müssen Sie eine geeignete Sicherheitsabschaltung integrieren, die den Fehler anzeigt und - falls erforderlich - den Prozess abschaltet.

Wird ein Kabel von mehr als 30 m Länge verwendet, ist zur uneingeschränkten Einhaltung der Norm EN61326 eine Überspannungsschutzeinrichtung zwischenschalten (siehe [Abschnitt 7.3](#)).

Pour connecter l'APG à votre système à vide :

- Utilisez un joint/torique avec anneau de centrage ou un joint co-seal et un collier de serrage pour raccorder une bride NW16 ou NW25 à la bride correspondante du système à vide.
- Utilisez un support de joint torique ou un joint co-seal pour raccorder une APG ayant une bride NW16 à une bride NW10.
- Utilisez un raccord à compression de type Cajon Ultratorr™ pour connecter une APG ayant un tube de 15 mm de diamètre extérieur à votre système.

3.3 Raccordements électriques



AVERTISSEMENT

Si l'APG ne fonctionne pas correctement, la sortie de pression de l'APG peut être incorrecte. Si ce type de panne est susceptible de provoquer des blessures ou des dégâts à l'équipement, vous êtes tenu d'installer un système de contrôle permettant de signaler la panne, et, si nécessaire, de stopper le processus.

Pour les câbles de plus de 30 m, la pleine conformité à la norme EN61326 exige la présence d'un dispositif de protection contre les surtensions (se reporter à la [Section 7.3](#)).

3.3.1 Connect to Edwards controllers or AGD display

Connect the APG to the controller or display with a cable which is terminated in suitable connectors. Suitable cables are available from Edwards (refer to [Section 7](#)).

3.3.2 Connect to your own supply and control equipment

Note: Do not connect the electrical supply common (pin 2) to the signal common (pin 5). If you do, the APG output signal will be inaccurate.

A schematic diagram of the recommended electrical connections to the APG is shown in [Figure 3](#).

The pins on the APG electrical connection socket are used as shown in [Table 1](#). The specification of the electrical supply, d.c. relay and back EMF suppression diode are given in [Section 2](#).

3.3.1 Anschluss an Edwards-Controller oder AGD-Anzeigerät

Zum Anschluss des APG an einen Aktiv-Controller oder ein AGD-Anzeigerät ein Kabel mit geeigneten Steckern verwenden. Geeignete Kabel sind von Edwards erhältlich (siehe [Abschnitt 7](#)).

3.3.2 Anschluss an eigene Netzversorgung und eigenes Steuersystem

Hinweis: Den Masseanschluss der Stromversorgung (Pin 2) nicht mit dem Signalmasseanschluss (Pin 5) verbinden. Wenn dies geschieht, wird das Ausgangssignal des APG ungenau.

[Abbildung 3](#) zeigt das Schaltschema der elektrischen Anschlüsse des APG.

[Tabelle 1](#) zeigt die Kontaktbelegung einer APG-Steckbuchse. Angaben über die elektrische Versorgung, das Gleichstromrelais und die EMK-Entstördiode sind in [Abschnitt 2](#) erhalten.

3.3.1 Raccordement à des contrôleurs Edwards ou à un coffret d'affichage AGD

Connectez l'APG au contrôleur AGC ou à l'appareil d'affichage à l'aide d'un câble terminé par les connecteurs appropriés. Edwards peut vous fournir ces câbles (voir la [Section 7](#)).

3.3.2 Raccordement à votre propre matériel et équipement de contrôle

Remarque: ne connectez pas l'alimentation électrique neutre (broche 2) au signal neutre (broche 5). Si vous le faites, le signal de sortie de l'APG ne sera pas correct.

Un schéma des raccordements électriques conseillés est montré à la [Figure 3](#).

Les broches de la prise de raccordement électrique de l'APG sont utilisées comme indiqué au [Tableau 1](#). Les caractéristiques de l'alimentation électrique, du relais CC et de la diode de suppression EMF arrière sont données à la [Section 2](#).

Table 1 – Pins on the APG electrical connector socket

Pin Number	Use
1	Electrical supply positive voltage
2	Electrical supply common
3	Pressure measurement output signal
4	Gauge identification signal
5	Signal common
6	Set point output signal
7	Read set-point level
8	No connection

The connections to pins 6 and 7 are optional. Make the connection to pin 6 if you want to connect the set-point signal to a d.c. relay: you must connect a suppression diode between pins 1 and 6 to protect the APG from transient voltages generated when the d.c. relay is switched off.

A connection between pins 2 and 7 is necessary if you want to accurately measure the set-point (refer to [Section 4.2](#)). If you want to measure the gauge identification signal (to identify the type of APG), measure the resistance between pins 4 and 5.

Tabelle 1 – Pinbelegung

Nummer	Belegung
1	Plusspannung der elektrischen Versorgung
2	Masseanschluss
3	Druckmesswert-Ausgangssignal
4	Identifikations-Code
5	Signalmasseanschluss
6	Sollwert-Ausgangssignal
7	Druck-Schaltpunkt-Abfrage
8	Kein Anschluss

Die Anschlüsse an Pin 6 und 7 sind optional. Schließen Sie Pin 6 an, wenn Sie das Schaltpunktsignal an ein Gleichstromrelais anschließen wollen. Sie müssen eine Entstördiode zwischen Pins 1 und 6 anschließen, um das APG gegen Überspannungen zu schützen, die beim Abschalten des Gleichstromrelais erzeugt werden.

Eine Brücke zwischen Pin 2 und 7 ist erforderlich, wenn Sie den Schaltpunkt genau messen wollen (siehe [Abschnitt 4.2](#)). Um den Identifikations-Code zu lesen (um den Typ des APG zu bestimmen), messen Sie den Widerstand zwischen Pin 4 und 5.

Tableau 1 – Identification des broches de la prise de raccordement électrique de l'APG

Numéro de broche	Utilisation
1	Tension positive de l'alimentation
2	Neutre de l'alimentation
3	Signal de sortie de la mesure de pression
4	Signal d'identification de la jauge
5	Signal neutre
6	Signal de sortie du point de consigne
7	Lecture du point de consigne
8	Pas de raccordement

Les raccordements aux broches 6 et 7 sont optionnels. Faites le raccordement à la broche 6 si vous souhaitez raccorder le signal de point de consigne à un relais CC. Vous devez raccorder une diode de suppression entre les broches 1 et 6 pour protéger l'APG des tensions transitoires générées lorsque le relais est mis hors service.

Un raccordement entre les broches 2 et 7 est nécessaire si vous souhaitez mesurer avec précision le point de consigne (voir la [Section 4.2](#)). Si vous voulez mesurer le signal d'identification de la jauge (pour identifier le type d'APG), mesurez la résistance entre les broches 4 et 5.

This page has been intentionally left blank.

Leerseite.

Cette page a été laissée blanche intentionnellement.

4 Operation



WARNING

Do not use the APG to measure the pressure of explosive or flammable gases or mixtures. The APG contains a heated filament which normally operates at 80 °C above ambient temperature. The temperature of the filament can be higher under fault conditions.



WARNING

When the pressure of gases of high molecular weight are measured, the pressure indicated can be below the true pressure. Ensure that the APG is not over-pressurised when you use heavy gases.

CAUTION

Never disconnect the APG to vent the vacuum system. The resulting turbulence may damage the gauge filament.

4.1 Pressure measurement

For most accurate pressure measurement, allow the APG to warm-up for about 10 minutes and then use the procedure in Section 5.1 to adjust the APG.

If you connected the APG to an Edwards AGC controller or AGD display, the pressure measured by the APG is shown on the display.

4 Betrieb



WARNUNG

Das APG nicht für Druckmessungen von explosionsfähigen oder entflammaren Gasen oder Gasgemischen einsetzen. Das APG enthält einen Heizfaden, der normalerweise bei einer Temperatur von 80 °C über der Umgebungstemperatur arbeitet. Bei Fehlerzuständen kann die Temperatur des Fadens noch höher liegen.



WARNUNG

Bei Druckmessungen von Gasen mit hohem Molekulargewicht kann der angezeigte Druck unter dem tatsächlichen Druck liegen. Bei schweren Gasen darauf achten, dass im APG kein Überdruck herrscht.

VORSICHT

Niemals das APG zum Belüften des Vakuumsystems abnehmen. Die dadurch entstehende Turbulenz kann den Heizfaden beschädigen.

4.1 Druckmessung

Um die genauesten Druckmessungen zu erreichen, das APG etwa 10 Minuten lang aufwärmen lassen und dann gemäß Abschnitt 5.1 vorgehen, um das APG anzupassen.

Wenn das APG an einen Edwards-AGC-Controller oder an ein AGD-Anzeigegerät angeschlossen wurde, erscheint der vom APG gemessene Druck auf der Anzeige.

4 Fonctionnement



AVERTISSEMENT

N'utilisez pas l'APG pour mesurer la pression de gaz ou de mélanges explosifs ou inflammables. L'APG contient un filament chauffé qui fonctionne normalement à 80 °C au-dessus de la température ambiante. La température du filament peut être plus élevée en cas de panne.



AVERTISSEMENT

Lorsqu'on mesure la pression de gaz à poids moléculaire élevé, la pression indiquée peut être inférieure à la pression réelle. Vérifiez que l'APG n'est pas en surpression lorsque vous utilisez des gaz lourds.

ATTENTION

Ne déconnectez jamais l'APG pour décharger les gaz du système à vide. La turbulence qui en résulterait risquerait d'endommager le filament de la jauge.

4.1 Mesures de pression

Pour assurer la meilleure précision possible des mesures de pression, laissez l'APG fonctionner pendant 10 minutes environ, puis utilisez la procédure de la Section 5.1 pour régler l'APG.

Si vous raccordez l'APG à une électronique de contrôle (AGC) ou à un coffret d'affichage (APG) Edwards, la pression mesurée par l'APG est indiquée sur l'affichage.

Table 2 – Pressure and voltage characteristics for nitrogen and dry air (APG-M and APG-MP)

Tabelle 2 – Druck- und Spannungswerte für Stickstoff und trockene Luft (APG-M und APG-MP)

Tableau 2 – Caractéristiques de pression et de tension pour l'air sec et pour l'azote (APG-M et APG-MP)

Pressure (mbar) Druck (mbar) Pression (mbar)	Output voltage (V) Ausgangsspannung (V) Tension de sortie (V)	Pressure (torr) Druck (torr) Pression (torr)	Pressure (mbar) Druck (mbar) Pression (mbar)	Output voltage (V) Ausgangsspannung (V) Tension de sortie (V)	Pressure (torr) Druck (torr) Pression (torr)
$< 1 \times 10^{-5}$	2.00	$< 7.5 \times 10^{-6}$	1.06	6.40	7.95×10^{-1}
2.31×10^{-4}	2.05	1.73×10^{-4}	1.33	6.60	9.98×10^{-1}
6.21×10^{-4}	2.10	4.66×10^{-4}	1.60	6.80	1.20
1.36×10^{-3}	2.20	1.02×10^{-3}	1.87	7.00	1.40
2.97×10^{-3}	2.40	2.23×10^{-3}	2.26	7.20	1.70
4.61×10^{-3}	2.60	3.46×10^{-3}	2.75	7.40	2.06
6.51×10^{-3}	2.80	4.88×10^{-3}	3.24	7.60	2.43
1.02×10^{-2}	3.00	7.65×10^{-3}	3.73	7.80	2.80
1.47×10^{-2}	3.20	1.10×10^{-2}	4.39	8.00	3.29
1.91×10^{-2}	3.40	1.43×10^{-2}	5.29	8.20	3.97
2.95×10^{-2}	3.60	2.21×10^{-2}	6.27	8.40	4.70
4.16×10^{-2}	3.80	3.12×10^{-2}	7.63	8.60	5.72
5.61×10^{-2}	4.00	4.21×10^{-2}	9.39	8.80	7.04
7.20×10^{-2}	4.20	5.40×10^{-2}	1.27×10^1	9.00	9.53
8.94×10^{-2}	4.40	6.71×10^{-2}	1.67×10^1	9.20	1.25×10^1
1.13×10^{-1}	4.60	8.48×10^{-2}	2.24×10^1	9.40	1.68×10^1
1.45×10^{-1}	4.80	1.09×10^{-1}	2.88×10^1	9.50	2.16×10^1
1.76×10^{-1}	5.00	1.32×10^{-1}	3.53×10^1	9.60	2.65×10^1
2.22×10^{-1}	5.20	1.67×10^{-1}	4.48×10^1	9.70	3.36×10^1
3.16×10^{-1}	5.40	2.37×10^{-1}	6.65×10^1	9.80	4.99×10^1
4.13×10^{-1}	5.60	3.10×10^{-1}	1.41×10^2	9.90	1.06×10^2
5.40×10^{-1}	5.80	4.05×10^{-1}	6.16×10^2	9.95	4.62×10^2
6.82×10^{-1}	6.00	5.12×10^{-1}	1.00×10^3	10.00	7.50×10^2
8.41×10^{-1}	6.20	6.31×10^{-1}			

Table 3 – Pressure and voltage characteristics for nitrogen and dry air (APG-L)

Tabelle 3 – Druck- und Spannungswerte für Stickstoff und trockene Luft (APG-L)

Tableau 3 – Caractéristiques de pression et de tension pour l'air sec et pour l'azote (APG-L)

Pressure (mbar) Druck (mbar) Pression (mbar)	Output voltage (V) Ausgangsspannung (V) Tension de sortie (V)	Pressure (torr) Druck (torr) Pression (torr)	Pressure (mbar) Druck (mbar) Pression (mbar)	Output voltage (V) Ausgangsspannung (V) Tension de sortie (V)	Pressure (torr) Druck (torr) Pression (torr)
$< 1 \times 10^{-6}$	2.00	$< 7.5 \times 10^{-7}$	4.35×10^{-1}	6.40	3.26×10^{-1}
8.26×10^{-5}	2.05	6.20×10^{-5}	5.33×10^{-1}	6.60	4.00×10^{-1}
2.27×10^{-4}	2.10	1.70×10^{-4}	6.40×10^{-1}	6.80	4.80×10^{-1}
5.00×10^{-4}	2.20	3.75×10^{-4}	7.67×10^{-1}	7.00	5.75×10^{-1}
1.08×10^{-3}	2.40	8.10×10^{-4}	9.23×10^{-1}	7.20	6.92×10^{-1}
1.68×10^{-3}	2.60	1.26×10^{-3}	1.14	7.40	8.55×10^{-1}
2.60×10^{-3}	2.80	1.95×10^{-3}	1.40	7.60	1.05
3.84×10^{-3}	3.00	2.88×10^{-3}	1.66	7.80	1.25
5.15×10^{-3}	3.20	3.86×10^{-3}	1.92	8.00	1.44
6.87×10^{-3}	3.40	5.15×10^{-3}	2.38	8.20	1.79
1.05×10^{-2}	3.60	7.88×10^{-3}	2.95	8.40	2.21
1.56×10^{-2}	3.80	1.17×10^{-2}	3.51	8.60	2.63
2.10×10^{-2}	4.00	1.58×10^{-2}	4.17	8.80	3.13
2.77×10^{-2}	4.20	2.08×10^{-2}	5.40	9.00	4.05
3.45×10^{-2}	4.40	2.59×10^{-2}	7.06	9.20	5.30
4.16×10^{-2}	4.60	3.12×10^{-2}	9.69	9.40	7.27
5.04×10^{-2}	4.80	3.78×10^{-2}	1.29×10^1	9.50	9.68
5.92×10^{-2}	5.00	4.44×10^{-2}	1.66×10^1	9.60	1.24×10^1
8.74×10^{-2}	5.20	6.56×10^{-2}	2.07×10^1	9.70	1.55×10^1
1.27×10^{-1}	5.40	9.53×10^{-2}	3.39×10^1	9.80	2.54×10^1
1.71×10^{-1}	5.60	1.28×10^{-1}	6.32×10^1	9.90	4.74×10^1
2.23×10^{-1}	5.80	1.67×10^{-1}	1.44×10^2	9.95	1.08×10^2
2.90×10^{-1}	6.00	2.18×10^{-1}	1.00×10^3	10.00	7.50×10^2
3.57×10^{-1}	6.20	2.68×10^{-1}			

If you connected the signal output of the APG to a voltmeter, convert the measured voltage to the corresponding pressure value: refer to [Table 2](#) for the APG-M or APG-MP and to [Table 3](#) for the APG-L.

If necessary, adjust the pressure reading to compensate for the RMM of the gas in your vacuum system (refer to [Section 1.3](#)).

4.2 Set-point adjustment

If you connected the APG to a Edwards AGC controller or AGD display, use the set-point adjustment procedure detailed in the instruction manual supplied with the unit. If you connected the APG to your own control equipment, use the procedure below to change the APG set-point: refer to [Figure 4](#).

1. Slide the cover-panel (2) away from the vacuum connection.
2. Use a small screwdriver to adjust the set-point potentiometer (4).
3. To estimate the set-point pressure, read the scale on the set-point label ([Figure 4](#), item 1 and [Figure 5](#)).

Wenn das Ausgangssignal des APG an ein Voltmeter angeschlossen ist, muss der Spannungsmesswert in den entsprechenden Druckwert umgerechnet werden (siehe [Tabelle 2](#) für Modell APG-M oder APG-MP und [Tabelle 3](#) für Modell APG-L).

Falls erforderlich, den Druckwert zur Kompensation der RRM der Gase im Vakuumsystem gemäß [Abschnitt 1.3](#) korrigieren.

4.2 Schalterpunkt-Einstellung

Wenn das APG an einen Edwards-AGC-Controller oder an ein AGD-Anzeigegerät angeschlossen ist, den Schalterpunkt gemäß den Anweisungen für diese Geräte einstellen. Wenn das APG mit Ihrem eigenen Steuersystem betrieben wird, den Schalterpunkt wie folgt einstellen (siehe [Abbildung 4](#)):

1. Abdeckung (2) vom Vakuumanschluss wegschieben.
2. Mit Hilfe eines kleinen Schraubenziehers den Schalterpunkt-Potentiometer (4) verstellen.
3. Um den Druck-Schalterpunkt zu berechnen, den Wert von der Skala auf dem Schalterpunkt-Label ablesen ([Abbildung 4](#), Pos. 1, und [Abbildung 5](#)).

Si vous connectez le signal de sortie de l'APG à un voltmètre, convertissez la tension mesurée en la valeur correspondante de la pression, en vous servant du [Tableau 2](#) pour l'APG-M ou l'APG-MP et du [Tableau 3](#) pour l'APG-L.

Si nécessaire, réglez l'affichage de la pression afin de compenser la masse moléculaire relative du gaz se trouvant dans votre système de vide (voir la [Section 1.3](#)).

4.2 Réglage du point de consigne

Si vous raccordez l'APG à un contrôleur AGC Edwards ou à un affichage (AGD) Edwards, utilisez la procédure de réglage du point de consigne détaillée dans le mode d'emploi fourni avec l'unité. Si vous raccordez l'APG à votre propre équipement de contrôle, utilisez la procédure ci-dessous afin de changer le point de consigne de l'APG (voir la [Figure 4](#)).

1. Faites glisser le couvercle (2).
2. Réglez le potentiomètre du point de consigne (4) avec un petit tournevis.
3. Pour estimer la pression du point de consigne, utilisez l'échelle graduée sur l'étiquette "point de consigne" située sur la jauge ([Figure 4](#), repère 1, et [Figure 5](#)).

Figure 4 – Adjust the set-point pressure

Abbildung 4 – Einstellung des Druck-Schaltpunkts

Figure 4 – Réglage du point de consigne de pression

1. Set-point label
2. Cover-panel
3. Screwdriver
4. Set-point potentiometer

1. Schaltpunkt-Label
2. Abdeckung
3. Schraubenzieher
4. Schaltpunkt-Potentiometer

1. Etiquette "Réglage du point de consigne"
2. Couvercle
3. Tournevis
4. Potentiomètre du point de consigne

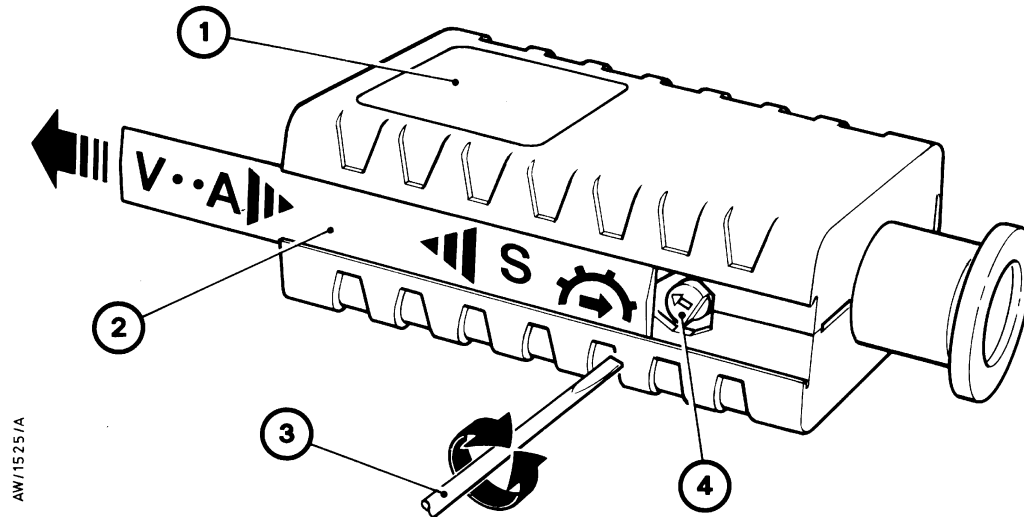
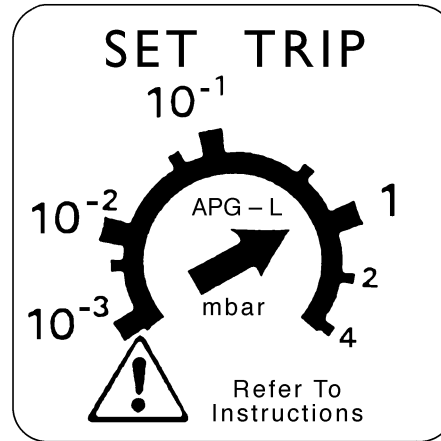


Figure 5 – Set-point label

Abbildung 5 – Schaltpunkt-Label

Figure 5 – Etiquette "point de consigne"

AG/0408/A



4. To measure the set-point pressure accurately:

- Connect pin 7 to pin 2 (or to ground)
- Use a voltmeter to measure the voltage between pins 3 and 5
- Use the data in [Tables 2 and 3](#) to convert the voltage to an equivalent pressure
- If necessary, turn the set-point potentiometer to change the set-point pressure
- Disconnect pin 7 from pin 2 (or from ground)

4. Genaues Messen des Druck-Schaltpunkts:

- Pin 7 an Pin 2 (oder Masse) anschließen.
- Mit einem Voltmeter die Spannung zwischen Pin 3 und 5 messen.
- Mit Hilfe von [Tabellen 2 und 3](#) die Spannung in den entsprechenden Druck umrechnen.
- Nötigenfalls das Schaltpunkt-Potentiometer drehen, um den Druck-Schaltpunkt zu ändern.
- Pin 7 von Pin 2 (oder Masse) trennen.

4. Pour mesurer la pression du point de consigne avec précision :

- Raccordez la broche 7 à la broche 2 (ou à la terre).
- Utilisez un voltmètre pour mesurer la tension entre les broches 3 et 5.
- Servez-vous des données des [Tableaux 2 et 3](#) pour convertir la tension en son équivalent en pression.
- Si nécessaire, tournez le potentiomètre du point de consigne afin de modifier la pression du point de consigne.
- Déconnectez la broche 7 de la broche 2 (ou de la terre).

This page has been intentionally left blank.

Leerseite.

Cette page a été laissée blanche intentionnellement.

5 Maintenance

CAUTION

Do not clean the interior of the gauge tube as you can damage the filament. If the APG is contaminated, return it to Edwards for exchange or replacement.

You can only replace the filter and its retaining circlip (refer to [Section 5.2](#)). If the APG is faulty, you must return it to your supplier or your nearest Edwards service centre for exchange or replacement.

5.1 Atmosphere and vacuum adjustment

Use the atmosphere (A) and vacuum (V) potentiometers ([Figure 6](#), items 3 and 4) to adjust the APG. The adjustment procedure (below) depends on the read-out unit you use for the APG output signal:

- If you connected the APG to a Edwards AGC controller, refer to the AGC instruction manual and change the display to show gauge head voltage. When you adjust the atmosphere potentiometer, set the display to read 10 V; when you adjust the vacuum potentiometer, adjust the display to 2 V.

5 Wartung

VORSICHT

Das Innere des Messrohrs nicht reinigen, da hierdurch der Heizfaden beschädigt werden kann. Ein verschmutztes APG zwecks Austausch oder Ersatz an Edwards zurückzusenden.

Nur der Filter und der zur Befestigung verwendete Sprengring können ersetzt werden (siehe [Abschnitt 5.2](#)). Ein fehlerhaftes APG ist an Ihren Lieferanten oder das nächste Service-Zentrum von Edwards zum Umtausch oder Ersatz zurückzusenden.

5.1 Anpassung für Vakuum- und atmosphärischen Druck

Das APG mit Hilfe der Potentiometer für atmosphärischen Druck (A) und Vakuum (V) ([Abbildung 6](#), Pos. 3 und 4) anpassen. Der Anpassungsvorgang (unten) richtet sich nach dem für das Ausgangssignal des APG verwendeten Anzeigergerät:

- Wurde das APG an einen Edwards-AGC-Controller angeschlossen, die Anzeige auf die Messröhrenspannung einstellen, wie in der AGC-Betriebsanleitung beschrieben. Bei Justierung des Potentiometers für atmosphärischen Druck die Anzeige auf 10 V einstellen; bei Justierung des Vakuum-potentiometers die Anzeige auf 2 V einstellen.

5 Entretien

ATTENTION

Ne nettoyez pas l'intérieur du tube de la jauge, vous risqueriez d'endommager le filament. Si l'APG est contaminée, retournez-la à Edwards pour échange ou remplacement.

Vous pouvez seulement remplacer le filtre et son circlip de fixation (voir la [Section 5.2](#)). Si l'APG est défectueuse, vous devez la retourner à votre fournisseur ou au centre d'entretien Edwards le plus proche, pour échange ou remplacement.

5.1 Réglage de l'atmosphère et du vide

Utilisez les potentiomètres pour l'atmosphère (A) et le vide (V) ([Figure 6](#), repères 3 et 4) pour régler l'APG. La procédure de réglage (ci-dessous) dépend de l'unité de lecture que vous utilisez pour le signal de sortie de l'APG :

- Si vous raccordez l'APG à une électronique de contrôle (AGC) Edwards, référez-vous au mode d'emploi de l'AGC et modifiez l'affichage pour qu'il indique la tension de la tête de jauge. Réglez le potentiomètre d'atmosphère pour que l'affichage indique 10 V. Réglez le potentiomètre du vide pour que l'affichage indique 2 V.

Figure 6 – Adjust the APG for atmosphere and vacuum

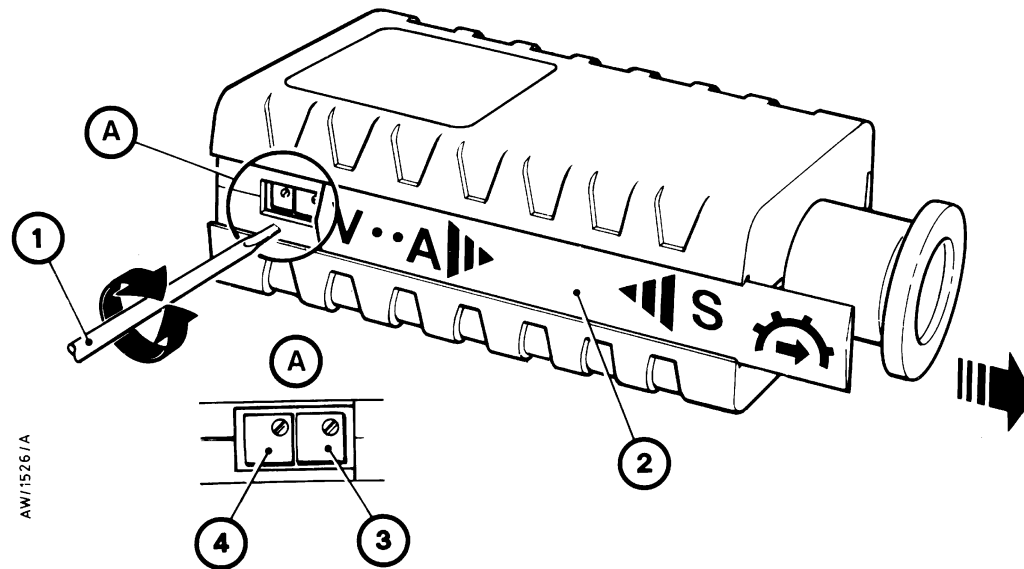
Abbildung 6 – Anpassung des APG für Vakuum- und atmosphärischen Druck

Figure 6 – Réglage de l'atmosphère et du vide de l'AP

1. Screwdriver
2. Cover-panel
3. Atmospheric pressure potentiometer
4. Vacuum pressure potentiometer

1. Schraubenzieher
2. Abdeckung
3. Potentiometer für atmosphärischen Druck
4. Potentiometer für Vakuum

1. Tournevis
2. Couvercle
3. Potentiomètre de pression atmosphérique
4. Potentiomètre de pression sous vide



AWI/1526/A

- If you connected the APG to a Edwards AGD display: when you adjust the atmosphere potentiometer, set the display to read 'atm'; when you adjust the vacuum potentiometer, adjust the display to 'vac'.
 - If you connected the APG output to a voltmeter: when you adjust the atmosphere potentiometer, set the voltage to 10 V; when you adjust the vacuum potentiometer, adjust the voltage to 2 V.
1. Switch on the power supply to the APG and allow it to operate for 10 minutes.
 2. Slide the cover-panel (2) towards the vacuum connector to access the adjustment potentiometers (3 and 4).
 3. With the vacuum system at atmospheric pressure, adjust the atmosphere potentiometer (3) until the APG output is $10\text{ V} \pm 5\text{ mV}$ (atm).
 4. Reduce the system pressure to 1×10^{-4} mbar (or below) for the APG-M or APG-MP gauge, or to 1×10^{-5} mbar for the APG-L gauge.
 5. Adjust the vacuum potentiometer (4) until the APG output is $2\text{ V} \pm 5\text{ mV}$ (vac).
 6. Vent the system to atmospheric pressure and look at the output signal:
 - If the output signal is $10\text{ V} \pm 5\text{ mV}$ (atm), the adjustment procedure is complete.
 - If the output signal is outside this range, repeat this procedure from step 3.
 - If you have repeated the procedure and the output signal is outside the required range, refer to [Section 5.3](#).
- Wurde das APG an ein Edwards-AGD-Anzeigegegerät angeschlossen: Bei Justierung des Potentiometers für atmosphärischen Druck die Anzeige auf „atm“ einstellen; bei Justierung des Vakuumpotentiometers die Anzeige auf „vac“ einstellen.
 - Wenn der Ausgang des APG an ein Voltmeter angeschlossen wurde: Bei einer Verstellung des Potentiometers für atmosphärischen Druck die Spannung auf 10 V einstellen; bei einer Verstellung des Vakuumpotentiometers die Spannung auf 2 V einstellen.
1. Die Stromversorgung des APG einschalten und das Gerät 10 Minuten lang aufwärmen lassen.
 2. Die Abdeckung (2) zum Vakuumanchluss verschieben, um Zugang zu den Anpassungspotentiometern (3 und 4) zu schaffen.
 3. Wenn im Vakuumsystem atmosphärischer Druck herrscht, das Potentiometer für atmosphärischen Druck (3) verstellen, bis der Ausgang des APG $10\text{ V} \pm 5\text{ mV}$ (atm) beträgt.
 4. Den Druck im System auf 1×10^{-4} mbar (oder darunter) für das APG-M oder APG-MP bzw. auf 1×10^{-5} mbar für das APG-L reduzieren.
 5. Das Vakuumpotentiometer (4) verstellen, bis der APG-Ausgang $2\text{ V} \pm 5\text{ mV}$ (vac) beträgt.
 6. Das System auf atmosphärischen Druck belüften und das Ausgangssignal beobachten:
 - Wenn das Ausgangssignal $10\text{ V} \pm 5\text{ mV}$ (atm) lautet, ist der Anpassungsvorgang beendet.
 - Wenn das Ausgangssignal außerhalb dieses Bereichs liegt, den Vorgang ab Schritt 3 wiederholen.
 - Wenn der Arbeitsvorgang wiederholt wurde und das Ausgangssignal noch außerhalb des erforderlichen Bereichs liegt, siehe [Abschnitt 5.3](#).
- Si vous raccordez l'APG à un coffret d'affichage (AGD) Edwards, réglez le potentiomètre d'atmosphère pour qu'il indique "atm", et le potentiomètre de vide pour qu'il indique "vac".
 - Si vous connectez la sortie de l'APG à un voltmètre, réglez la tension du potentiomètre d'atmosphère à 10 V, et celle du potentiomètre de vide à 2 V.
1. Mettez en marche l'alimentation de l'APG et laissez-la fonctionner pendant 10 minutes.
 2. Faites glisser le couvercle (2) afin d'accéder aux potentiomètres de réglage (3 et 4).
 3. Lorsque le potentiomètre se trouve sous pression atmosphérique, réglez le potentiomètre d'atmosphère (3) jusqu'à ce que la sortie de l'APG soit de $10\text{ V} \pm 5\text{ mV}$ (atm).
 4. Réduisez la pression du système à 1×10^{-4} mbar ou moins pour la jauge APG-M ou APG-MP, ou à un 1×10^{-5} mbar pour la jauge APG-L.
 5. Réglez le potentiomètre de vide (4) jusqu'à ce que la sortie de l'APG indique $2\text{ V} \pm 5\text{ mV}$ (vac).
 6. Remettez le système sous pression atmosphérique et vérifiez le signal de sortie :
 - Si le signal de sortie est $10\text{ V} \pm 5\text{ mV}$ (atm), la procédure de réglage est terminée.
 - Si le signal de sortie est hors de cette gamme, recommencez la procédure à partir de l'étape 3.
 - Si vous avez recommencé la procédure et que le signal de sortie est toujours hors de la gamme requise, référez-vous à la [Section 5.3](#).

5.2 Clean the Filter

CAUTION

You must remove the filter to clean it. Do not clean the filter in position in the body tube.

Refer to [Figure 1](#) and use the following procedure to clean the filter.

1. Switch off the electrical supply, ensure that the vacuum system is at atmospheric pressure and remove the APG from the vacuum system.
2. Use circlip pliers to remove the filter-retaining circlip (3); ensure that you do not damage the inside of the body tube. Remove the filter (5).
3. Inspect the filter. If the filter is damaged or cannot be cleaned, replace the filter; a filter replacement kit is available as a spare (refer to [Section 7](#)).
4. Use a suitable cleaning solution to degrease the filter, then wash the filter repeatedly in clean water.
5. Wash the filter with methanol to remove all traces of water and then thoroughly dry the filter.
6. Refit the filter into the body tube and refit the circlip.

5.2 Filterreinigung

VORSICHT

Der Filter muss zum Reinigen ausgebaut werden. Den Filter nicht eingebaut reinigen.

Zur Reinigung des Filters [Abbildung 1](#) beachten und wie folgt vorgehen:

1. Die elektrische Versorgung ausschalten. Sicherstellen, dass im Vakuumsystem atmosphärischer Druck herrscht. Das APG vom Vakuumsystem trennen.
2. Den Sprengring (3) für den Filter mit einer Sprengringzange entfernen; dabei darauf achten, das Innere des Gehäuseohrs nicht zu beschädigen. Filter (5) ausbauen.
3. Den Filter prüfen. Filter, die beschädigt sind oder sich nicht reinigen lassen, ersetzen. Eine Filter-Ersatzteilgarnitur ist erhältlich (siehe [Abschnitt 7](#)).
4. Den Filter mit einer geeigneten Reinigungslösung entfetten, dann mehrmals in sauberem Wasser auswaschen.
5. Den Filter mit Methanol auswaschen, um sämtliche Wasserreste zu entfernen. Den Filter gründlich trocknen.
6. Den Filter wieder in das Gehäuserohr einsetzen und den Sprengring aufziehen.

5.2 Nettoyage du filtre

ATTENTION

Vous devez retirer le filtre pour le nettoyer. Ne le nettoyez jamais s'il est en place dans le corps du tube.

Reportez-vous à la [Figure 1](#), et utilisez la procédure ci-dessous pour nettoyer le filtre.

1. Coupez l'alimentation, vérifiez que le système à vide est sous pression atmosphérique et retirez l'APG du système à vide.
2. Utilisez des pinces pour circlip pour retirer le circlip de fixation du filtre (3). Assurez-vous de ne pas endommager l'intérieur du tube. Retirez le filtre (5).
3. Vérifiez le filtre. Si celui-ci est endommagé ou est impossible à nettoyer, remplacez-le. Un kit de remplacement du filtre est disponible dans les pièces détachées (voir la [Section 7](#)).
4. Utilisez une solution de nettoyage appropriée pour dégraisser le filtre, puis lavez-le plusieurs fois à l'eau claire.
5. Lavez le filtre avec du méthanol afin de retirer toute trace d'humidité, puis séchez-le soigneusement.
6. Réinstallez le filtre dans le corps du tube et réinstallez le circlip.

5.3 Fault finding

If you cannot adjust the pressure output signal from the APG so that the signal is in the range 2 V < output < 10 V (that is, the signal is in the fault range), check the electrical connections and ensure that the electrical supply voltage is in the correct range (see [Section 2](#)).

If the pressure output signal from the APG is fixed and independent of pressure, check the electrical connections and ensure that pin 7 is not connected to pin 2 or to ground.

If the connections and the electrical supply are correct, then the APG is faulty and should be returned to Edwards for exchange or replacement.

5.3 Fehlersuche

Wenn das Druckausgangssignal des APG sich nicht verstellen lässt und im Bereich 2 V < Ausgang < 10 V liegt (d. h. im Fehlerbereich), die elektrischen Anschlüsse überprüfen und sicherstellen, dass die Spannung der Stromversorgung im korrekten Bereich liegt (siehe [Abschnitt 2](#)).

Wenn das Druckausgangssignal des APG einen festen Wert unabhängig vom Druck annimmt, die elektrischen Anschlüsse prüfen und sicherstellen, dass Pin 7 nicht mit Pin 2 oder Masse verbunden ist.

Wenn Anschlüsse und Versorgungsspannung korrekt sind, liegt ein Fehler des APG vor, und es sollte an Edwards zum Austausch oder Ersatz zurückgesandt werden.

5.3 Recherche des causes de panne

Si vous ne parvenez pas à régler le signal de sortie de la pression de l'APG de manière à ce qu'il se trouve dans la gamme de 2 V < sortie < 10 V (c'est-à-dire, si le signal se trouve dans la gamme erronée), vérifiez les raccordements électriques et assurez-vous que la tension d'alimentation est dans la gamme correcte (voir la [Section 2](#)).

Si le signal de sortie de la pression de l'APG est fixe et indépendant de la pression, vérifiez les raccordements électriques et assurez-vous que la broche 7 n'est pas raccordée à la broche 2 ou à la terre.

Si les raccordements électriques et l'alimentation sont corrects, l'APG est défectueuse, et doit être retournée à Edwards pour échange ou remplacement.

This page has been intentionally left blank.
Leerseite.
Cette page a été laissée blanche intentionnellement.

6 Storage and disposal

6.1 Storage

Return the APG to its protective packaging and store the APG in clean dry conditions until required for use. Do not exceed the storage temperature conditions specified in [Section 2](#).

When required for use, prepare and install the APG as described in [Section 3](#).

6.2 Disposal

Dispose of the product and any components safely in accordance with all local and national safety and environmental requirements.

Alternatively, you may be able to recycle the Product and/or cables: contact Edwards or your supplier for advice (also see below).

The Product and associated cables are within the scope of the European Directive on Waste Electrical and Electronic Equipment, 2002/96/EC. From August 2005, Edwards will offer European customers a recycling service for the Product/cables at the end of the product's life. Contact Edwards for advice on how to return the Product/cables for recycling.

6 Lagerung und Entsorgung

6.1 Lagerung

Das APG wieder mit der Schutzverpackung versehen und an einem sauberen, trockenen Ort bis zur Wiederverwendung aufbewahren. Die in [Abschnitt 2](#) angegebene Lagertemperatur nicht überschreiten.

Zur Wiederverwendung das APG gemäß [Abschnitt 3](#) vorbereiten und installieren.

6.2 Entsorgung

Entsorgen Sie das Produkt und alle Komponenten auf sicherem Weg und unter Einhaltung aller örtlichen und nationalen Sicherheits- und Umweltschutzbestimmungen.

Alternativ dazu können Sie das Produkt und/oder die Kabel wiederaufbereiten: Wenden Sie sich zur Beratung an Edwards oder an den Fachhändler (siehe auch unten).

Dieses Produkt und die zugehörigen Kabel unterliegen der Richtlinie 2002/96/EG über Elektro- und Elektronik-Altgeräte. Ab August 2005 bietet Edwards seinen europäischen Kunden einen Wiederaufbereitungsservice für das Produkt und die Kabel am Ende der Lebensdauer an. Wenden Sie sich an Edwards, um zu erfahren, was Sie bei der Rücksendung der zur Wiederaufbereitung bestimmten Produkte und Kabel beachten müssen.

6 Stockage et mise au rebut

6.1 Stockage

Remettez l'APG dans son emballage protecteur et conservez-la dans un lieu sec et propre jusqu'à ce que vous en ayez besoin. Ne dépassez pas les températures de stockage spécifiées à la [Section 2](#).

Lorsque vous avez besoin de l'APG, préparez-la et installez-la comme indiqué à la [Section 3](#).

6.2 Mise au rebut

Débarrassez-vous du produit et de tous ses composants en toute sécurité et en respectant toutes les réglementations locales et nationales en matière de sécurité et d'environnement.

Vous pouvez également recycler le produit et/ou les câbles. Consultez Edwards ou votre fournisseur (voir également ci-dessous).

La directive européenne 2002/96/CE relative aux déchets d'équipements électriques et électroniques s'applique au produit et aux câbles associés. A partir d'août 2005, Edwards proposera à ses clients européens un service de recyclage du produit/des câbles en fin de vie. Consultez Edwards pour plus d'informations sur le retour du produit/des câbles à des fins de recyclage.

This page has been intentionally left blank.

Leerseite.

Cette page a été laissée blanche intentionnellement.

7 Spares and accessories

7.1 Introduction

Edwards products, spares and accessories are available from Edwards companies in Belgium, Brazil, Canada, France, Germany, Hong Kong, Italy, Japan, Korea, Switzerland, United Kingdom, U.S.A, and a world wide network of distributors. The majority of these centres employ Service Engineers who have undergone comprehensive Edwards training courses.

Order spare parts and accessories from your nearest Edwards company or distributor. When you order, please state for each part required:

- Model and Item Number of your equipment
- Serial number (if any)
- Item Number and description of part

7.2 Spares

The Filter Replacement Kit contains 5 filter-retaining circlips and 5 filters.

Spare	Item Number
Filter Replacement Kit	D021-71-810

7 Ersatzteile und Zubehör

7.1 Einleitung

Produkte, Ersatzteile und Zubehör von Edwards sind von Edwards-Niederlassungen in Belgien, Brasilien, Deutschland, Frankreich, Großbritannien, Hongkong, Italien, Japan, Kanada, Korea, der Schweiz und den USA sowie einem weltweiten Netz an Vertragshändlern erhältlich. Die meisten von ihnen beschäftigen Service-Techniker, die bei Edwards geschult wurden.

Bestellen Sie Ersatzteile und Zubehör von der nächstgelegenen Edwards-Niederlassung oder dem nächstgelegenen Vertragshändler. Geben Sie bei der Bestellung bitte für jedes benötigte Teil Folgendes an:

- Modell- und Bestellnummer Ihrer Ausrüstung
- Seriennummer (sofern vorhanden)
- Bestellnummer und Bezeichnung des Teils

7.2 Ersatzteile

Die Filter-Ersatzteilgarnitur enthält 5 Sprengringe für die Filterbefestigung und 5 Filter.

Ersatzteil	Bestellnummer
Filter-Ersatzteilgarnitur	D021-71-810

7 Pièces détachées et accessoires

7.1 Introduction

Les produits, pièces détachées et accessoires Edwards s'obtiennent en s'adressant aux différentes compagnies Edwards implantées en Allemagne, en Belgique, au Brésil, au Canada, en Corée, aux Etats-Unis, en France, à Hong-Kong, en Italie, au Japon, au Royaume-Uni, en Suisse, ainsi qu'à un réseau international de distributeurs.

La majorité de ces centres emploient des ingénieurs et techniciens d'après-vente qui ont suivi des cours très complets de formation dans les établissements Edwards.

Commandez les pièces de rechange et les accessoires en vous adressant à la société Edwards ou au distributeur Edwards le plus proche. Lors de la passation de commande, veuillez indiquer, pour chaque composant requis, les éléments suivants :

- Numéro de modèle et de code de votre équipement
- Numéro de série (le cas échéant)
- Numéro de code et désignation de la pièce

7.2 Pièces détachées

Le kit de remplacement du filtre contient 5 circlips de fixation du filtre et 5 filtres.

Pièces détachées	Numéro de référence
Kit de remplacement du filtre	D021-71-810

7.3 Accessories

The cables suitable for use with the APG are as follows. These cables are supplied with 8-way male electrical connectors on both ends.

Cable length		Item Number
0.5 m	18 inches	D400-01-005
1 m	3 feet	D400-01-010
3 m	10 feet	D400-01-030
5 m	15 feet	D400-01-050
10 m	30 feet	D400-01-100
15 m	50 feet	D400-01-150
25 m	80 feet	D400-01-250
50 m	150 feet	D400-01-500
100 m	325 feet	D400-01-999
Surge Suppressor		D400-06-000

7.3 Zubehör

Folgende Kabel sind für die Verwendung mit dem APG geeignet. Diese Kabel sind beidseitig mit 8-poligen Steckern versehen.

Kabellänge	Bestellnummer
0,5 m	D400-01-005
1 m	D400-01-010
3 m	D400-01-030
5 m	D400-01-050
10 m	D400-01-100
15 m	D400-01-150
25 m	D400-01-250
50 m	D400-01-500
100 m	D400-01-999
Überspannungsschutz-einrichtung	D400-06-000

7.3 Accessoires

Les câbles pouvant être utilisés avec l'APG sont les suivants. Ces câbles sont fournis avec une prise de raccordement mâle 8 voies à chaque extrémité.

Longueur du câble	Numéro de référence
0,5 m	D400-01-005
1 m	D400-01-010
3 m	D400-01-030
5 m	D400-01-050
10 m	D400-01-100
15 m	D400-01-150
25 m	D400-01-250
50 m	D400-01-500
100 m	D400-01-999
Dispositif de protection contre les surtensions	D400-06-000